

Краткое руководство пользователя



XD8USB

8-частная электронная ударная установка
(включает 123 звука, 15 Наборов барабанов и
USB интерфейс)

1. ТРЕБОВАНИЯ БЕЗОПАСНОСТИ



ДЛЯ СНИЖЕНИЯ РИСКА ПОРАЖЕНИЯ ЭЛЕКТРИЧЕСКИМ ТОКОМ, ПОЖАЛУЙСТА, НЕ ОТКРЫВАЙТЕ КРЫШКУ ИЛИ ЗАДНЮЮ ПАНЕЛЬ ДАННОГО ОБОРУДОВАНИЯ. ВНУТРИ ОБОРУДОВАНИЯ НЕТ ДЕТАЛЕЙ, ОБСЛУЖИВАЕМЫХ ПОЛЬЗОВАТЕЛЕМ. ДЛЯ ОБСЛУЖИВАНИЯ, ОБРАЩАЙТЕСЬ В АВТОРИЗОВАННЫЕ СЕРВИСНЫЕ ЦЕНТРЫ



Этот символ, где бы не находился, предупреждает вас о наличии неизолированного и опасного напряжения в корпусе изделия. Эти напряжения, могут быть достаточными, для возникновения



Этот символ, где бы не находился, предупреждает о важных инструкциях по эксплуатации и техническому обслуживанию. Пожалуйста, прочтите.



Терминал защитного заземления



АС сеть (переменный ток)



Опасный контакт

ON: Обозначает что устройство включено OFF: Обозначает что устройство отключено

ВНИМАНИЕ

Описание мер предосторожности, которые необходимо соблюдать, чтобы предотвратить повреждение продукта.

1. Внимательно прочитайте данное руководство перед началом работы.
2. Храните данное руководство в надежном месте.
3. Будьте в курсе всех предупреждений связанных с применением этого символа.
4. Оберегайте оборудование от воды и влаги.
5. Очищайте оборудование только сухой тканью. Не используйте растворитель или другие химикаты.
6. Не допускайте попадания влаги и не накрывайте вентиляционные отверстия. Устанавливайте оборудование только в соответствии с инструкциями изготовителя.
7. Шнуры питания разработаны для обеспечения вашей безопасности. Не удаляйте заземление! Если вилка не подходит к вашей розетке переменного тока, посоветуйтесь с квалифицированным электриком. Защитите шнур питания и оберегайте его от любого физического воздействия, чтобы избежать риска поражения электрическим током. Не ставьте тяжелые предметы на шнур питания, это может привести к поражению электрическим током или пожару.
8. Отключайте оборудование от сети, если оно не используется длительное время, а так же во время грозы.
9. Доверяйте любое обслуживание только квалифицированному персоналу. Не выполняйте никаких действий по обслуживанию, кроме тех инструкций, которые содержатся в данном Руководстве пользователя.
10. Для предотвращения пожара и повреждения изделия используйте только рекомендуемый тип предохранителя, как указано в данном руководстве. Не допускайте короткого замыкания держателя предохранителя. Перед заменой предохранителя, убедитесь, что устройство выключено и отключено от сети переменного тока.



ПРЕДУПРЕЖДЕНИЕ

Для снижения риска поражения электрическим током и возгорания, не подвергайте это оборудование воздействию влаги или дождя.



Данный продукт не должен утилизироваться вместе с бытовыми отходами, а должен утилизироваться отдельно.

- 1.1. Перемещение оборудования осуществляется только с помощью тележки, станда, штатива, кронштейна, указанного изготовителем или которые продаются вместе с оборудованием. При использовании тележки, будьте осторожны при перемещении тележки / оборудования, чтобы избежать возможных травм из-



за опрокидывания.

- 1.2. Постоянная потеря слуха может быть вызвана воздействием чрезвычайно высокого уровня шума. Комиссия по Безопасности и гигиене труда администрации правительства (OSHA) определили допустимые уровни шума при работе.

Они показаны в следующей таблице:

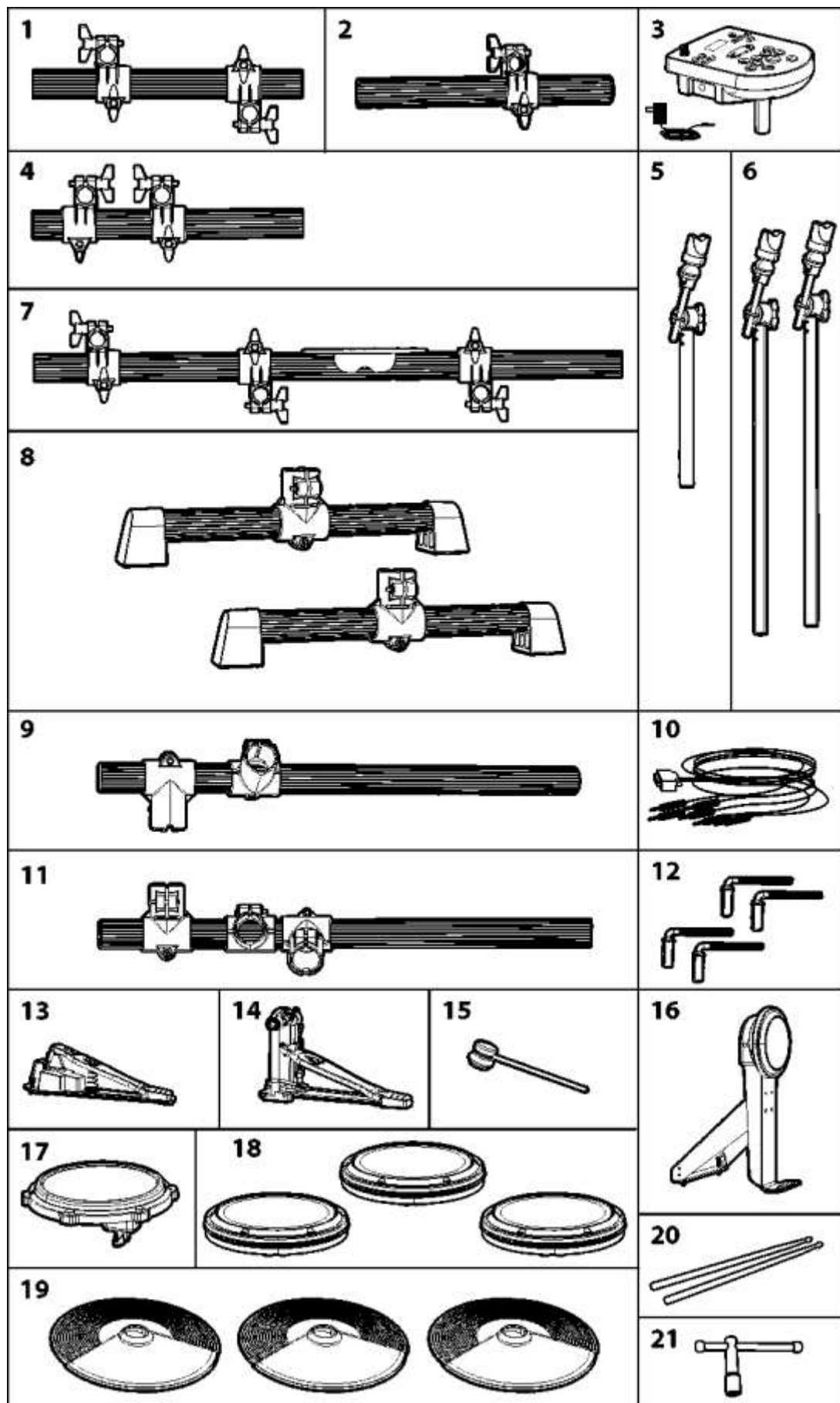
Часов в день	SPL	Например
8	90	Небольшой концерт
6	92	Поезд
4	95	Поезд метро
3	97	
2	100	Концерт классической музыки
1,5	102	
1	105	
0,5	110	
0,25 или менее	115	Рок-концерт

Согласно OSHA, воздействие высокого уровня звукового давления, превышающего эти пределы, может привести к потере здоровья. Чтобы избежать потенциального ущерба здоровью, персоналу обслуживающему оборудование, способное генерировать высокие уровни звукового давления, рекомендуется использовать специальные средства защиты органов слуха.

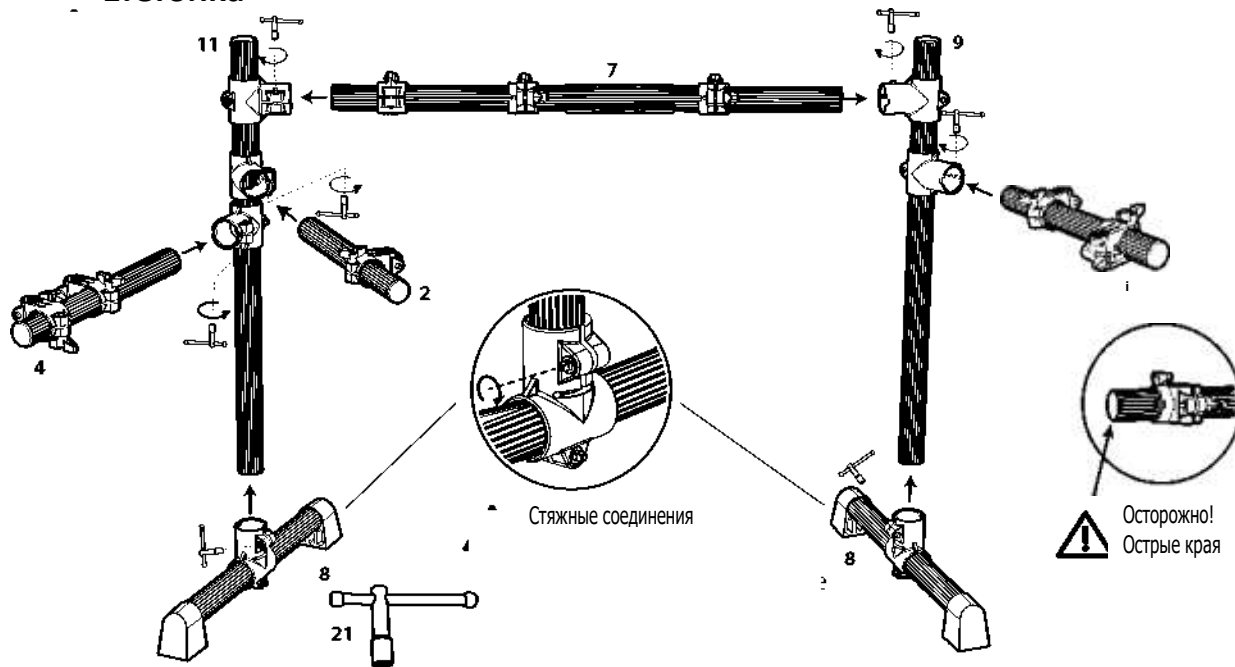
Устройство должно быть подключено к розетке с защитным заземлением.

Вилка шнура питания оборудования или устройство, которое используются в качестве устройства отключения от сети питания, должны быть легко доступны

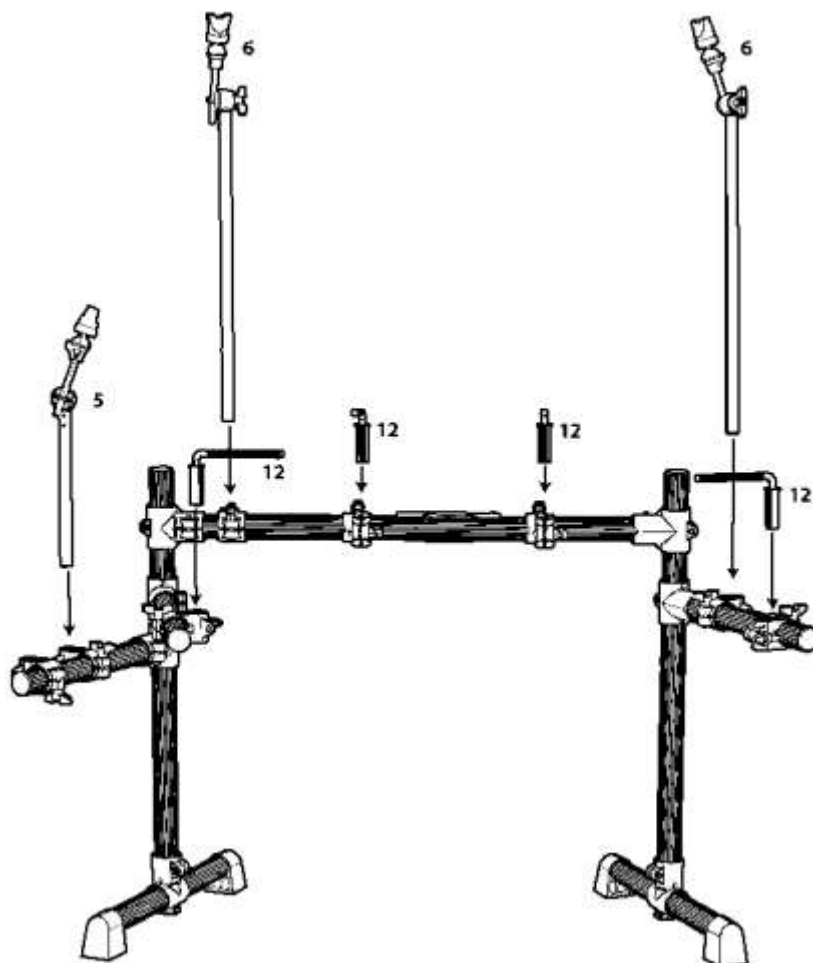
XD8USB Компоненты



Шаг 1: Стойка

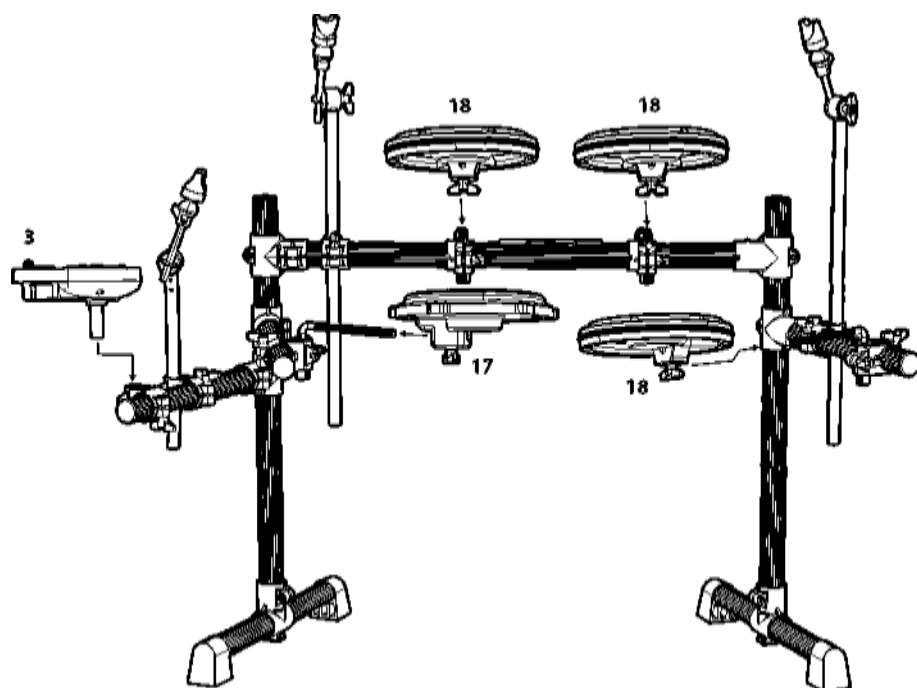


Шаг 2: Держатели тарелок и кронштейны для пэдов

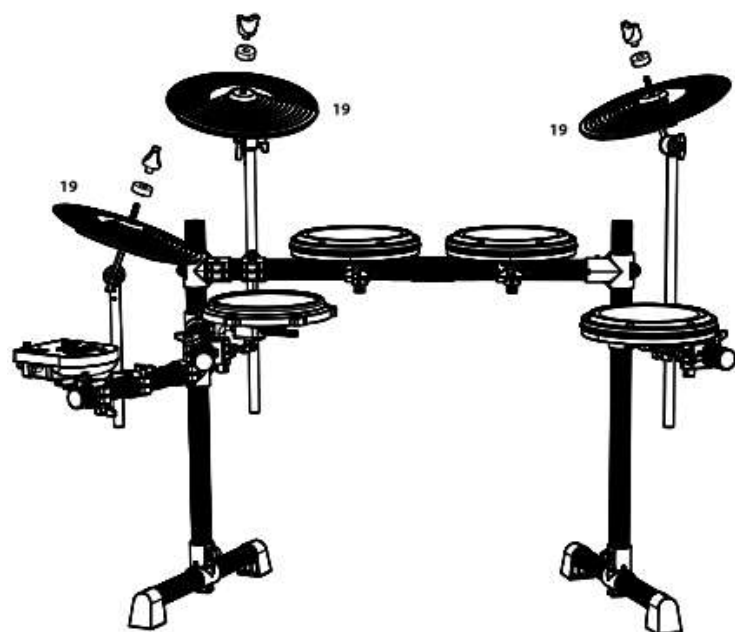


XD8USB Сборка

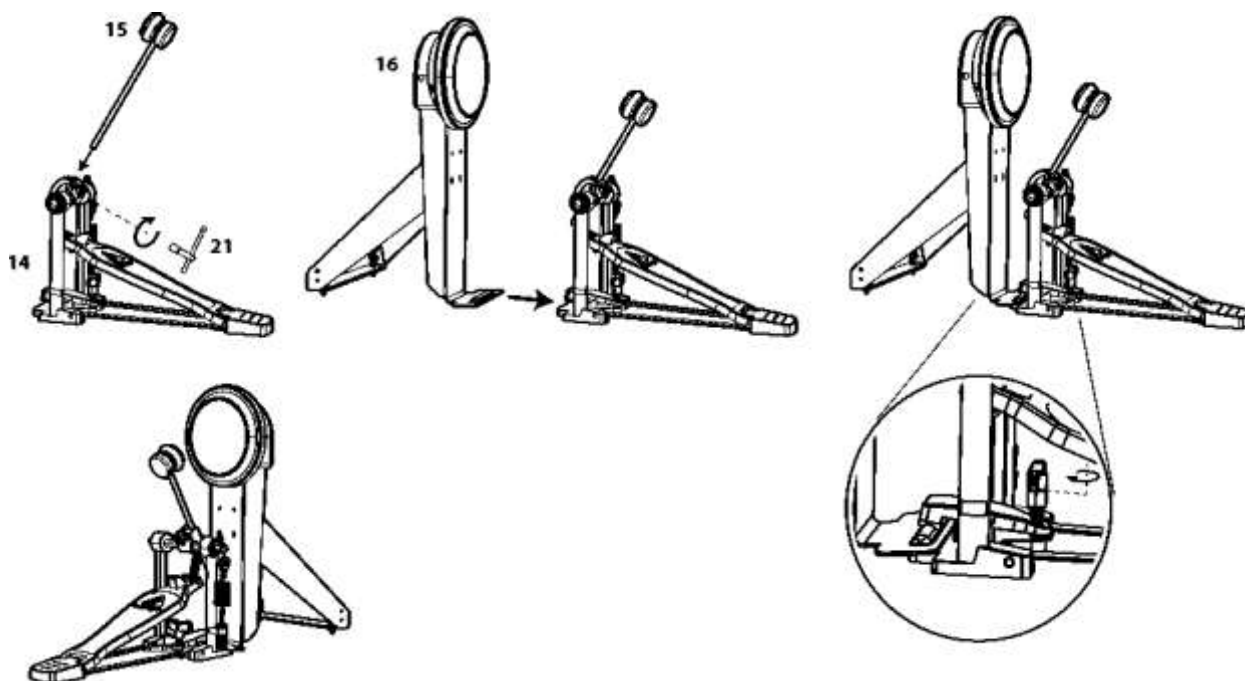
Шаг 3: Пэды и барабанный модуль



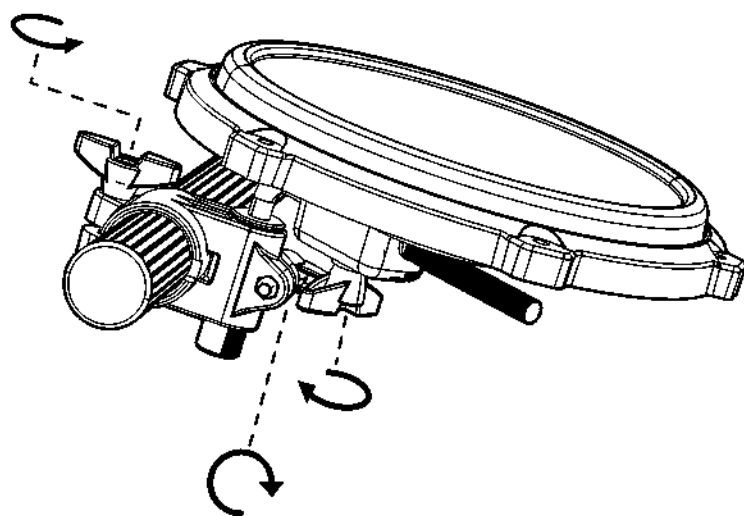
Шаг 4: Тарелки



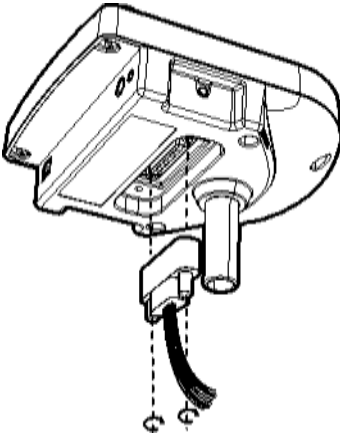
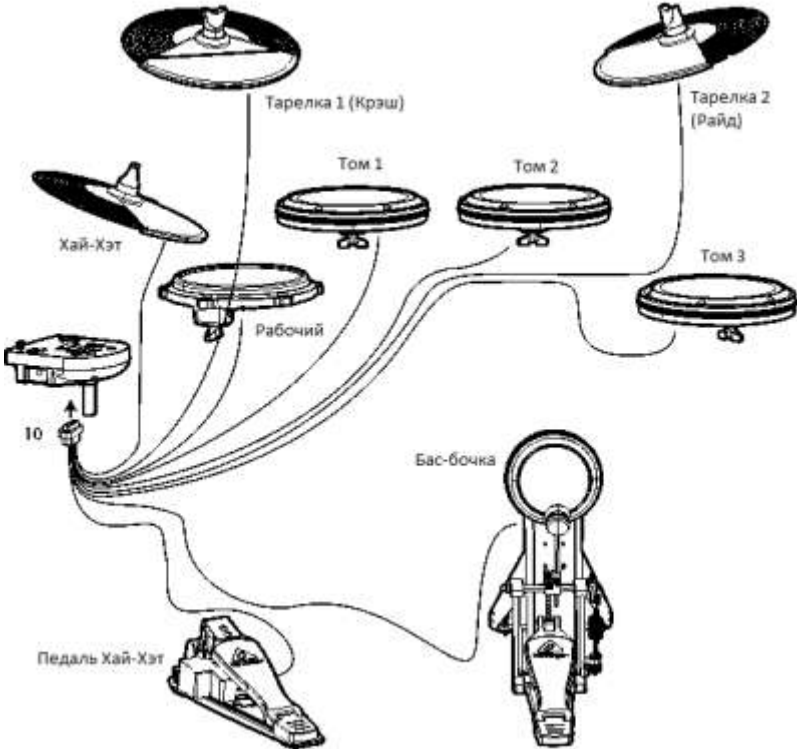
Шаг 5: Сборка бас-бочки



Шаг 6: Регулировка

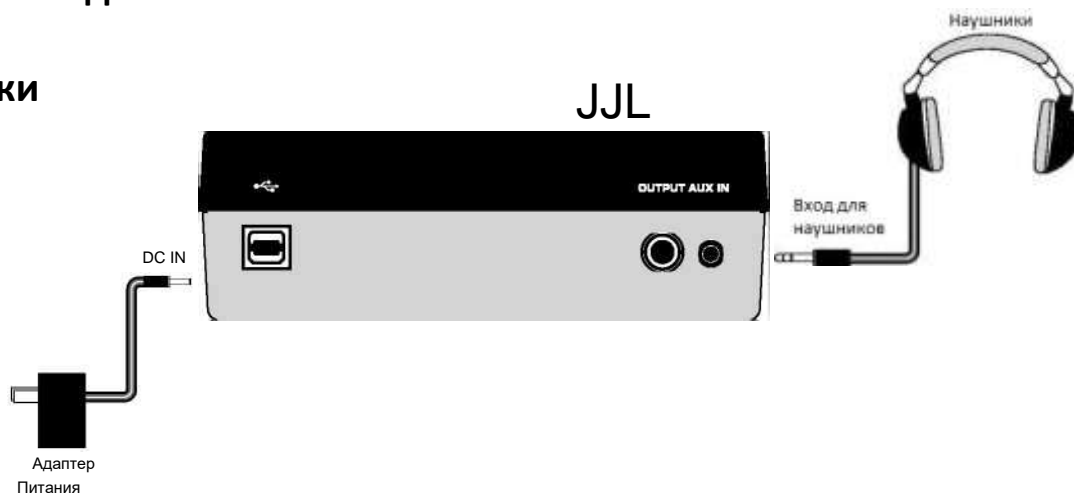


Подключение пэдов к барабанному модулю

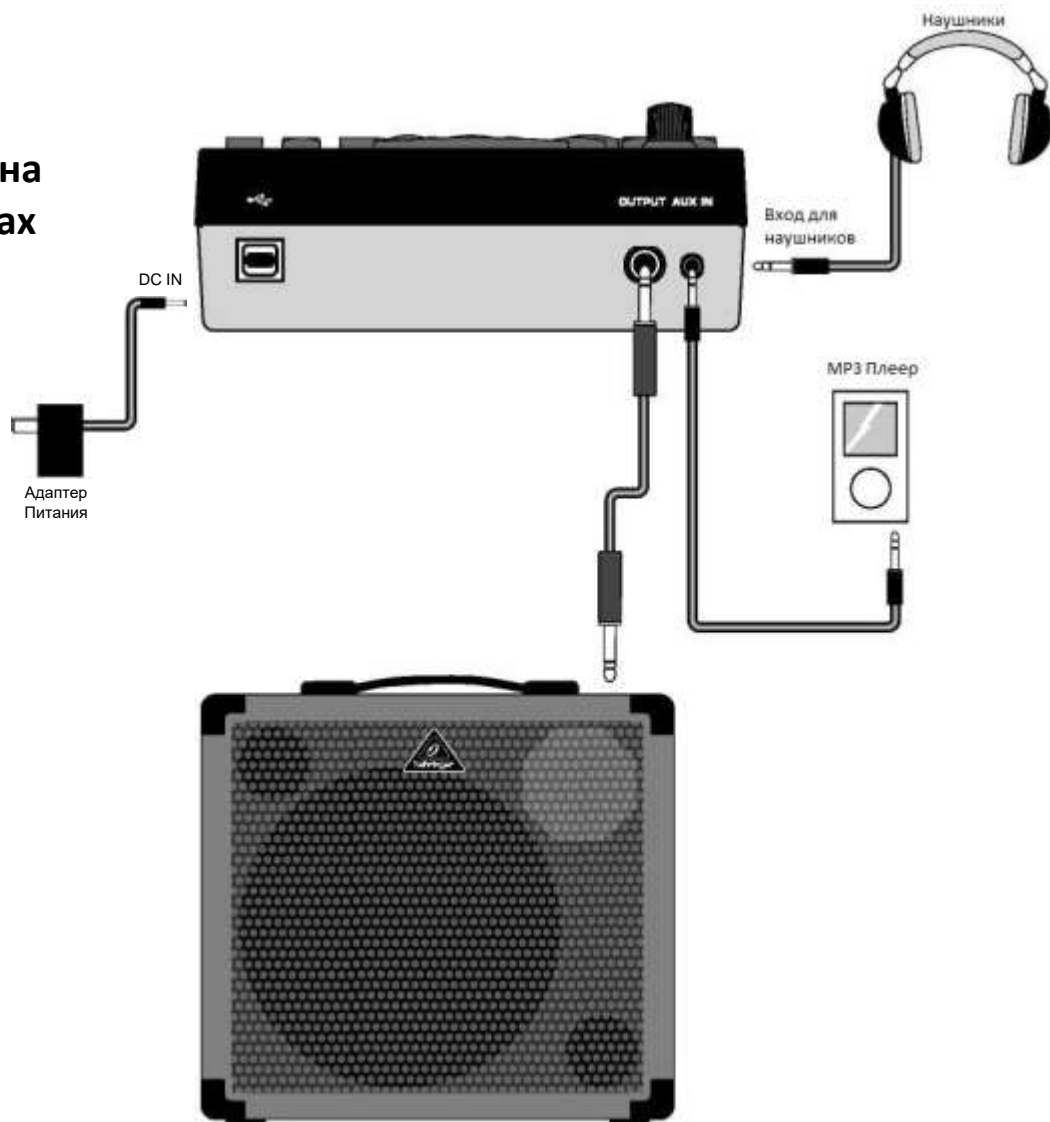


Варианты подключения

Наушники

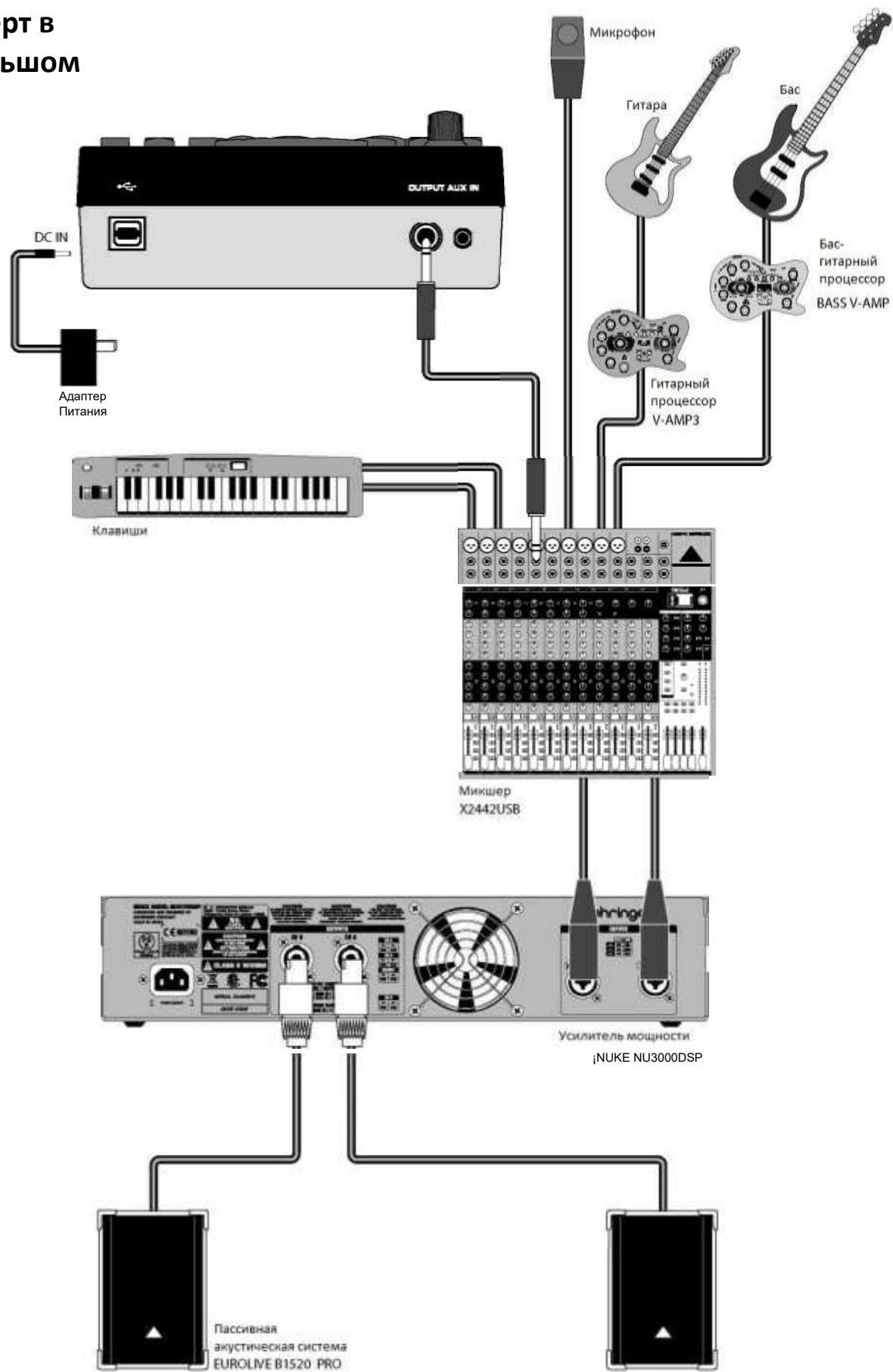


Занятия на барабанах

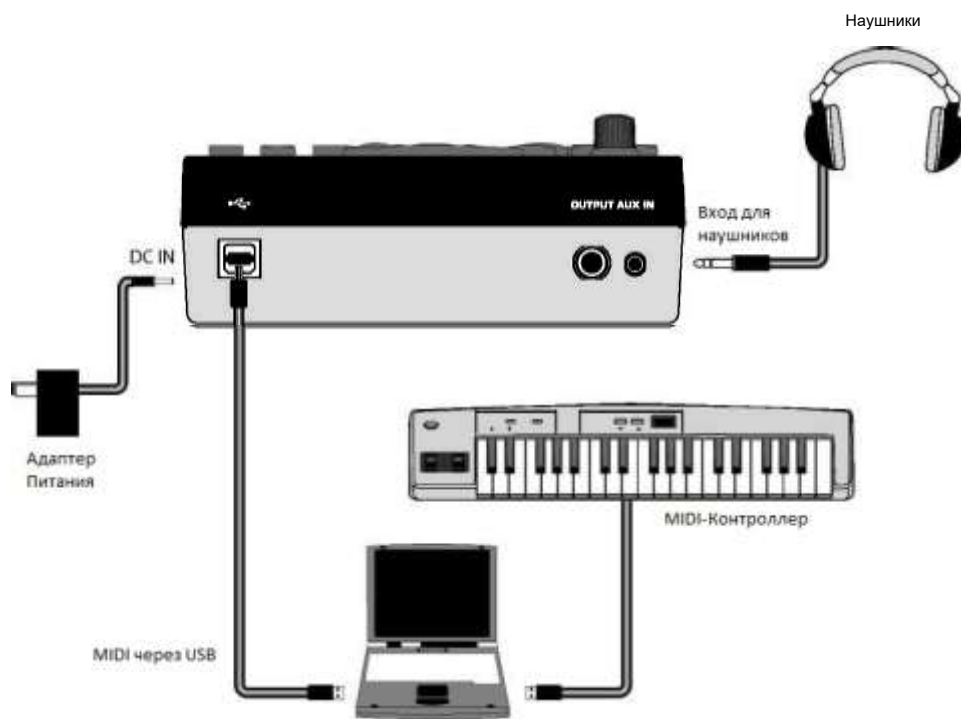


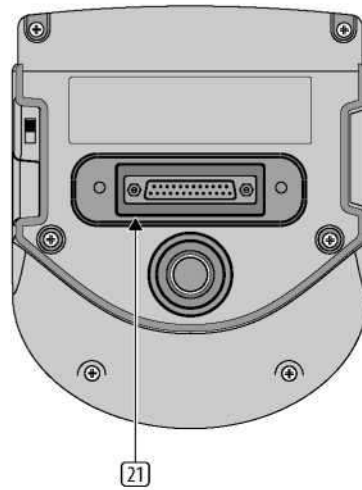
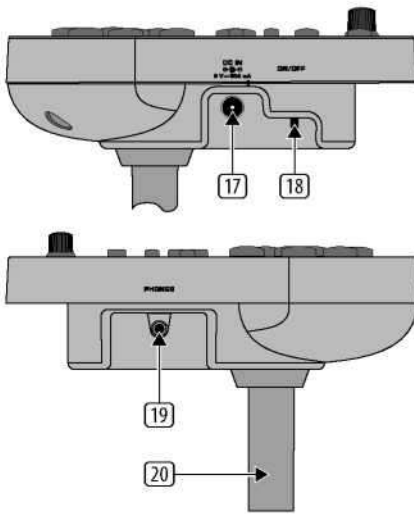
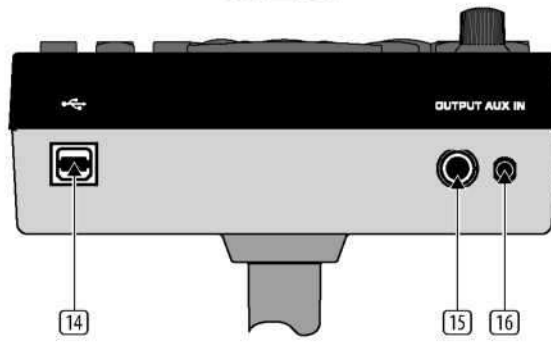
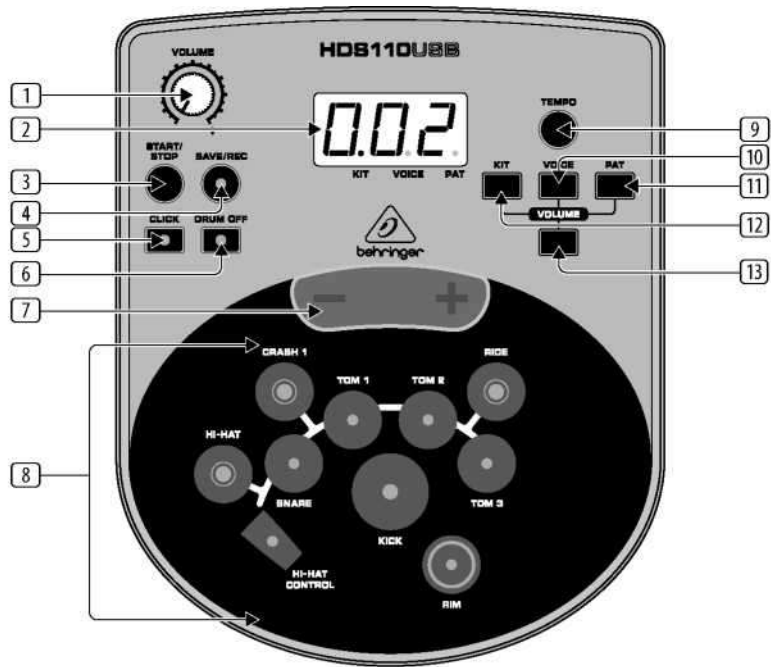
BEHRINGER ULTRATONE
Комбоусилитель

Концерт в небольшом клубе



MIDI





Кнопки управления и

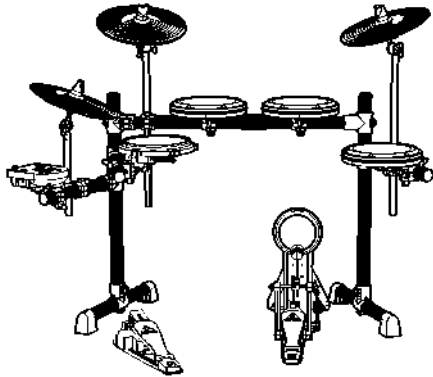
настройка

1. Регулятор **VOLUME** регулирует общую громкость выхода на наушники и на основной выход
2. На **ДИСПЛЕЙ** выводятся текущие значения **KIT, VOICE** или **PATTERN, TEMП** и **УРОВЕНЬ ГРОМКОСТИ**. Точка на дисплее указывает текущий режим: **KIT, VOICE** или **PAT**
3. Кнопка **START / STOP** запускает или останавливает воспроизведение паттерна, или запускает / останавливает запись
4. Кнопка **SAVE / RECORD**: нажмите один раз, чтобы сохранить новую установку или нажмите и удерживайте, чтобы войти в режим записи.
5. Кнопка **CLICK** включает и останавливает метроном
6. Кнопка **DRUM OFF** отключает / включает звук Паттерна.
7. Кнопки «минус» (-) и «плюс» (+) позволяют вам выбирать различные УСТАНОВКИ, ТЕМБРЫ и ПАТТЕРНЫ, а также настраивать ТЕМП, ГРОМКОСТЬ и т. Д.
8. Кнопки выбора пэда позволяют выбирать отдельные барабаны и тарелки. Нажмите на каждый, чтобы услышать его звучание
9. Кнопка **TEMPO** позволяет вам регулировать темп текущего ПАТТЕРНА или записи.
10. Кнопка **VOICE** позволяет вам выбрать разные тембры для каждого пэда или тарелки. Вы можете сохранить любые изменения как новую УСТАНОВКУ (**KIT**).
11. Кнопка **PAT** позволяет вам выбирать различные паттерны для воспроизведения. Это паттерны с 1 по 40. Паттерн 41 будет воспроизводить вашу последнюю запись.
12. Кнопка **KIT** позволяет воспроизводить звучание 10 различных ударных установок или 5 пользовательских наборов.
13. Кнопка **VOLUME** позволяет вам регулировать громкость текущей установки, тембра или паттерна
14. **USB**-соединение с компьютером для приема или передачи MIDI-информации
15. Линейный **ВЫХОД** для подключения к микшеру или активному динамику
16. **AUX IN** стерео вход для подключения внешнего источника звука например MP3- или CD-плеера, компьютерного аудиовыхода для игры под минус
17. **DC IN** для подключается адаптера питания
18. Переключатель **ВКЛ / ВЫКЛ** включает / выключает барабанный модуль
19. **PHONES** стереовыход для наушников. Убедитесь, что регулятор громкости выключен, прежде чем подключать и надевать наушники.
20. **Монтажная трубка** для крепления барабанного модуля к раме барабанной установки.
21. Разъем **DB25** для крепления прилагаемой сборки кабелей

XD8USB Начало работы

Начало работы

1. Соберите ударную установку, следуя инструкции по сборке, а также затяните все соединения



2. Подсоедините кабели к барабанам, тарелкам и ножным педалям, как показано на схеме подключения.

3. Подключите наушники или выполните подключение к любому внешнему звуковому оборудованию такому как внешний усилитель или активный динамик (См. Варианты подключения)



4. Подключите адаптер питания к барабанному модулю, штекер адаптера питания подключите к местной электросети. Универсальный адаптер может принимать сетевое напряжение от 100 до 240 В.
5. Не включайте барабанный модуль до тех пор пока не будут осуществлены все необходимые соединения
6. Установите регулятор VOLUME в левое нижнее положение и нажмите переключатель POWER



7. Если вы используете внешнее звуковое оборудование, включите его после модуля ударных. В конце сеанса сначала отключите внешнее звуковое оборудование.

ИГРА

При игре на ударной установке, отрегулируйте громкость в наушниках или внешней звуковой системе до безопасного уровня

Crash и Ride



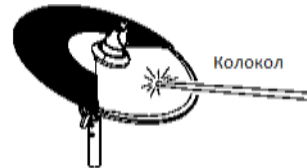
Рабочий



Томы



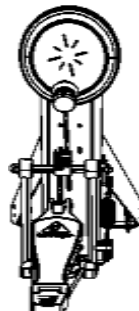
Хай-хэт



Удар в колокол с:
Закрытой педалью
Открытой педалью



Бочка



Выбор установки

1. Нажмите кнопку KIT, и отобразится текущий номер ударной установки.



2. Нажмите + или -, чтобы выбрать из 10 предустановленных наборов или из 5 пользовательских наборов от 11 до 15. Воспроизведите каждый набор, чтобы услышать, как он звучит.



3. При необходимости нажмите VOLUME и отрегулируйте громкость установки с помощью + или -



4. Чтобы сохранить пресет как новую установку, нажмите SAVE / REC и нажмите + или -, чтобы выбрать от 11 до 15.



5. Нажмите SAVE / REC еще раз, чтобы сохранить новую пользовательскую установку



ПАТТЕРН

1. Предусмотрено 40 различных паттернов, доступных для практики. Паттерн 41 зарезервирован для записи собственного исполнения.

2. Нажмите START/STOP чтобы воспроизвести паттерн.



3. Нажмите PAT, чтобы отобразить текущий номер паттерна.



3. Нажимайте + или - чтобы выбрать паттерн



4. Чтобы отрегулировать громкость паттерна, нажмите VOLUME и отрегулируйте с помощью + или - (Вы можете услышать собственную игру лучше, уменьшив громкость паттерна.)



5. Нажмите TEMPO и отобразится текущий темп. Нажмите + или - для регулировки..



DRUM OFF

1. Нажмите DRUM OFF, чтобы отключить / включить дорожки ударных во время воспроизведения паттерна.



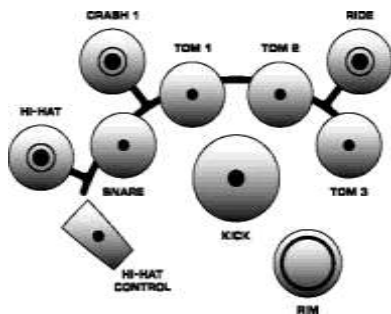
TEMPER

Вы можете изменить тембр каждого пэда и сохранить настройки как новую пользовательскую установку

1. Нажмите VOICE и на экране отобразится номер текущего пэда



2. Нажмите кнопку пэда или тарелки, тембр которой вы хотите изменить



3. Нажмите + или - для выбора одного из 123 вариантов звучания. Нажмите на кнопку пэда для прослушивания тембра. Обратите внимание: хай-хэт имеет только четыре варианта звучания



4. При необходимости, нажмите VOLUME и отрегулируйте громкость тембра при помощи + или -.



5. Если вам нравится звучание тембра, сохраните его как новую пользовательскую установку. Нажмите SAVE/REC и, нажав + или -, выберите от 1 до 15



6. Нажмите SAVE/REC снова, чтобы сохранить установку



Метроном (Клик)

1. Нажмите CLICK чтобы включить метроном и отобразить текущее значение.



2. Нажимайте + или - чтобы изменять значения



3. Нажмите TEMPO чтобы отобразить текущий темп



4. Нажимайте + или - для выбора темпа



5. Нажмите CLICK снова чтобы выключить метроном



Запись

1. Нажмите и удерживайте SAVE/REC чтобы начать запись



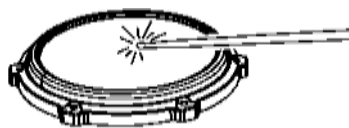
2. При желании, нажимайте + или - для выбора установки



3. Нажмите START/STOP и запись начнется через несколько секунд



4. Играйте на установке и ваша игра будет записана в банке паттерн 41



5. Нажмите START/STOP чтобы остановить запись



Воспроизведение

6. Когда паттерн 41 отображается на дисплее, нажмите START/STOP чтобы включить воспроизведение записи



7. Чтобы воспроизвести вашу запись позже, нажмите PAT и, нажимая + или -, выберите паттерн 41

XD8USB ТЕМБРЫ

KICKS	
1	Standard Kick 1
2	Standard Kick 2
3	Rock Kick1
4	Rock Kick 2
5	Power Kick
6	Vintage Kick
7	Metal Kick
8	Jungle Kick
9	Jazz Kick1
10	Jazz Kick 2
11	808 Kick
12	909 Kick
13	VKick
14	Techno Kick
SNARES	
15	Standard Snare
16	Standard Snare Rim
17	Rock Snare 1
18	RockSnare 1 Rim
19	Rock Snare 2
20	RockSnare 2 Rim
21	Room Snare
22	Room Snare Rim
23	VintageSnare
24	Vintage Snare Rim
25	Jungle Snare
26	Jungle Snare Rim
27	Fiesta Snare
28	Fiesta Snare Rim
29	JazzSnare
30	JazzSnare Rim
31	808 Snare
32	808 Snare Rim
33	909 Snare 1
34	909 Snare 1 Rim
35	909 Snare 2
36	808 Clap
37	Elektro V Snare
38	Elektro V Snare Rim
39	Elektro V Snare Noise

TOMS	
40	RockTom 1
41	RockTom 2
42	RockTom 3
43	RockTom 4
44	RockTom 5
45	RockTom 6
46	Vintage Tom 1
47	Vintage Tom 2
48	Vintage Tom 3
49	Vintage Tom 4
50	Vintage Tom 5
51	Vintage Tom 6
52	Tom Brush 1
53	Tom Brush 2
54	Tom Brush 3
55	Tom Brush 4
56	Tom Brush 5
57	Tom Brush 6
58	808 Tom 1
59	808 Tom 2
60	808 Tom 3
61	808 Tom 4
62	808 Tom 5
63	808 Tom 6
64	Electro Tom 1
65	Electro Tom 2
66	Electro Tom 3
67	Electro Tom 4
68	Electro Tom 5
69	Electro Tom 6
RIDE	
70	Rock Ride
71	Rock Ride Bell
72	Rock Ride Com bo
73	Metal Ride
74	Metal Ride Bell
75	Metal Ride Combo
76	808 Ride

CRASH	
77	RockCrash 1
78	RockCrash 2
79	Vintage Crash
80	Metal Crash
81	J ungle Crash
82	Jazz Crash
83	808 Crash
HIHATS	
84	Rock HH Open
85	Classic HH Open
86	Jazz HH Open
87	808 HH Open
88	Rock HH Closed
89	Classic HH Closed
90	Jazz HH Closed
91	808 HH Closed
92	Rock HH Chick
93	Classic HH Chick
94	Jazz HH Chick
95	808 HH Chick

PERCUSSION	
96	High Bongo
97	Low Bongo
98	Mute High Conga
99	Open High Conga
100	Low Conga
101	High Timbale
102	Low Timbale
103	High Agogô
104	Low Agogô
105	Cabasa
106	Maracas
107	Short Whistle
108	Long Whistle
109	Short Güiro
110	Long Güiro
111	Claves
112	High Wood Block
113	Low Wood Block
114	Mute Cuíca
115	Open Cuíca
116	MuteTriangle
117	Open Triangle
118	Shaker
119	Jingle Bell
120	Bell Tree
121	Castagnets
122	MuteSurdo
123	Open Surdo

XD8USB УСТАНОВКИ

KIT	
1	Acoustic
2	Standard
3	Rock
4	Power
5	Jungle
6	Jazz
7	Brush
8	Electronic
9	808
10	House

Характеристики барабанного модуля

Вход	
Тип	1 x 1/8" стерео (Аиx вход) 1 x Мульти-пин соединение
Частота	20 Hz-20 kHz
Выход	
Тип	1 x 1/8" стерео (Наушники) 1 x 1/4" TRS (Линейный выход)
Подключение к компьютеру	
Туре	USB MIDI, Type-B
Полифония	
	64
Дисплей	
Тип	3 x 8-сегментный дисплей
Источник питания	
Напряжение	9V
Потребляемая мощность	4.5 W
Размеры	
Размеры	840 x580 x330 mm
Вес	16.28 кг

Важная информация

- 1. Онлайн регистрация.** Пожалуйста, зарегистрируйте свое новое оборудование MUSIC Group сразу же после покупки, посетив сайт behringer.com. Регистрация вашей покупки с помощью нашей простой онлайн-формы помогает нам быстрее и эффективнее обрабатывать ваши заявки на ремонт. Также ознакомьтесь с условиями нашей гарантии, если применимо.
- 2. Неисправность.** Если ваш авторизованный реселлер MUSIC Group не находится поблизости от вас, вы можете связаться с официальным дистрибьютором MUSIC Group для вашей страны, указанной в разделе «Поддержка» на сайте behringer.com. Если вашей страны нет в списке, пожалуйста, проверьте, может ли ваша проблема быть решена нашей «Онлайн-поддержкой», которую также можно найти в разделе «Поддержка» на behringer.com. В качестве альтернативы, пожалуйста, отправьте заявку на гарантийное обслуживание на сайт behringer.com ПЕРЕД возвратом товара.
- 3. Силовые соединения.** Прежде чем подключать устройство к электрической розетке, убедитесь, что вы используете правильное сетевое напряжение для вашей конкретной модели. Неисправные предохранители должны быть заменены предохранителями того же типа и номинала без исключения.

behringer.com





ООО «ИНВАСК»

Адрес: 143406, Московская область, Красногорск, ул. Ленина, дом 3 Б

Тел. (495) 565-0161 (многоканальный)

Факс (495) 565-0161, доб. 105

<http://www.invask.ru> e-mail: invask@invask.ru

Сервис-центр «ИНВАСК»

Адрес: 143400, Московская область, Красногорск, Коммунальный квартал, дом.

20 Тел. (495) 563-8420, (495) 564-5228 e-mail: service@invask.ru