



e 902

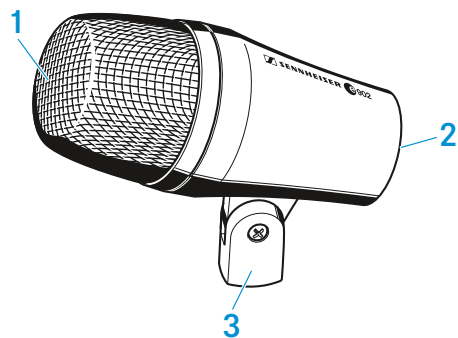
Инструкция по эксплуатации



Комплект поставки

- e 902
- сумка
- Краткая инструкция
- Инструкция по безопасности

Внешний вид



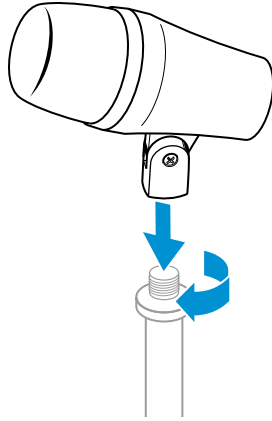
1. Амбушюр
2. Гнездо XLR-3
3. Интегрированный держатель для штатива



Установка

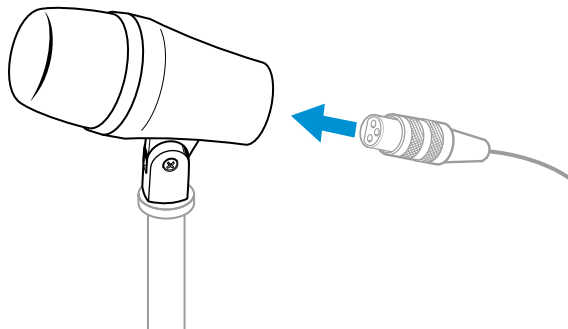
Крепление микрофона

- ▷ Привинтите встроенный держатель микрофона к достаточно устойчивому штативу.



Присоединение микрофона

- ▷ Соедините гнездо XLR-3 микрофонного кабеля (дополнительный аксессуар) со штекером XLR-3 микрофона.





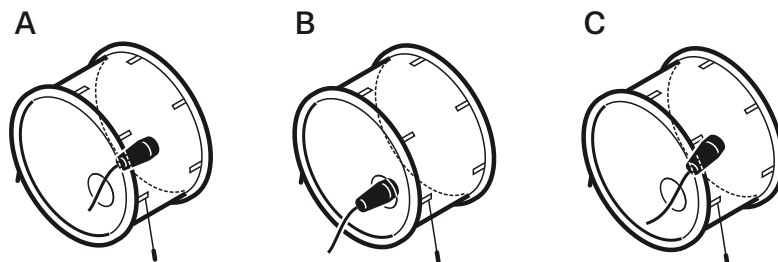
Использование

Размещение микрофона на «бочке»

- ▷ Закрепите микрофон с помощью встроенного держателя для штатива.
- ▷ Строго соблюдайте следующие указания:

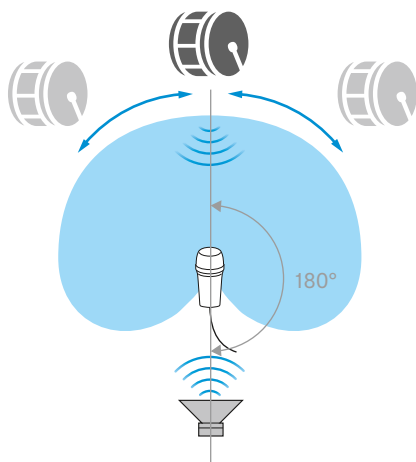
Поз.	Результат	Примечание
A	больше атаки меньше резонанса сухой	Расположите микрофон на расстоянии нескольких сантиметров от рабочего пластика.
B	меньше атаки больше резонанса теплый, объемный	Расположите микрофон на уровне заднего пластика.
C	меньше атаки	Расположите микрофон посередине между рабочим и задним пластиками.

i Для уменьшения атаки во всех трёх позициях развернуть микрофон от места, куда ударяет колотушка.



Размещение контрольных громкоговорителей

- ▷ Разместите контрольные громкоговорители под углом, обеспечивающим максимальное устранение посторонних шумов (прим. 180°), чтобы избежать обратной связи и наложения.





Очистка и уход за e 902

ОСТОРОЖНО

ЖИДКОСТЬ МОЖЕТ РАЗРУШИТЬ ЭЛЕКТРОННЫЕ УЗЛЫ ИЗДЕЛИЯ!

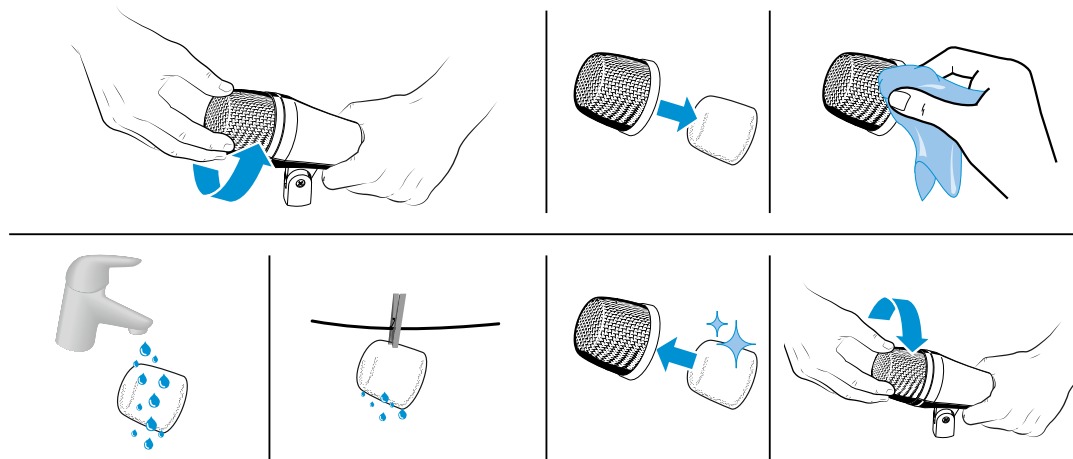
Она может попасть в корпус изделия и вызвать короткое замыкание в электронике.

- ▷ Не допускайте попадания жидкости в изделие.
- ▷ Категорически запрещается использовать растворители или чистящие вещества.

- ▷ Отключите изделия от электрической сети. Перед началом очистки выньте аккумуляторы и батарейки.
- ▷ Очищайте изделия только сухой мягкой тряпкой.

Очистка амбушюра микрофонного модуля

- ▷ Отвинтите амбушюр.
- ▷ Извлеките пенопластовую вставку из амбушюра.
- ▷ Очистите амбушюр слегка влажной тканью снаружи и внутри.
- ▷ При необходимости очистите поролоновую вставку мягким моющим средством или замените ее.
- ▷ Просушите поролоновую вставку.
- ▷ Установите поролоновую вставку на место.
- ▷ Навинтите амбушюр на микрофонный модуль.

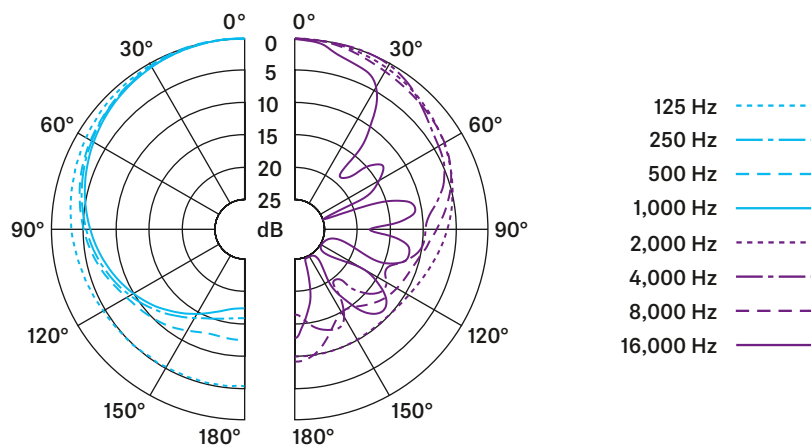




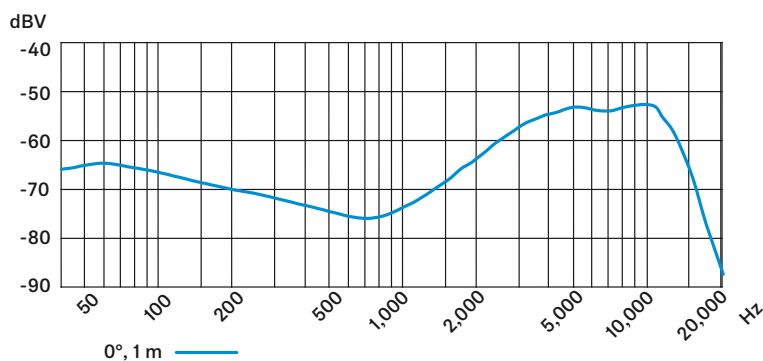
Технические характеристики

Принцип преобразования	Динамический
Диапазон воспроизводимых частот	20 - 18 000 Гц
Характеристика направленности	Кардиоидная
Чувствительность в свободном поле	0,6 мВ/Па (при 60 Гц) 0,2 мВ/Па (при 1 кГц)
Номинальный импеданс (при 1 кГц)	350 Ом
Минимальное сопротивление до обрыва	1 кОм
Штекер	XLR-3
Размеры	Ø 60 x Д 128,5 мм
Вес	440 г

полярная диаграмма

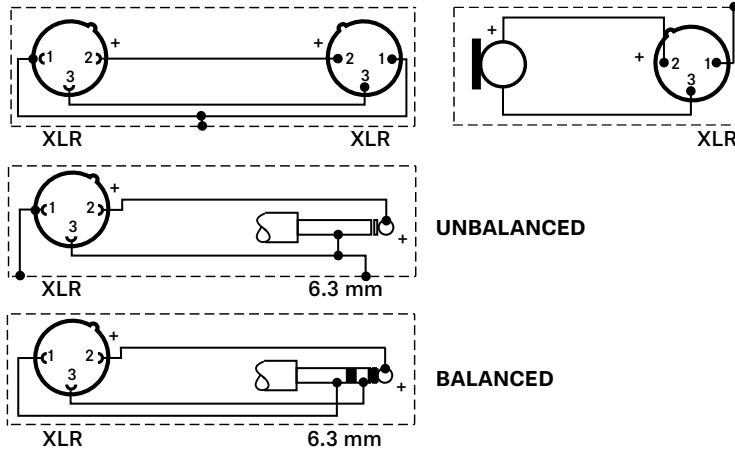


Частотный отклик





НАЗНАЧЕНИЕ КОНТАКТОВ



Обзор областей применения

- Основная область применения
- Дополнительная область применения



e 602 II			●		●		●	●		●											●		
e 604			●										●	●	●	●						●	
e 608			●										●	●		●						●	
e 609 silver																●	●	●	●				●
e 614			●	●		●	●									●						●	●
e 835	●	●																					●
e 845	●	●																					●
e 865	●	●																					●
e 901																●	●						●
e 902																●	●						●
e 904																							●
e 906																●	●	●	●				●
e 908																●	●	●	●				●
e 914																●	●						●
e 935	●																						●
e 945	●																						●
e 965	●	●																					●