

TR

ATEL ELEKTRONİK LTD. ŞTİ.

İMALATÇI FIRMA GARANTİ BELGESİ

BELGE NO: 32 643
BELGE ONAY TARİHİ: 30.05.2006

İMALATÇI FIRMA

UNVAN ATEL ELEKTRONİK SES VE GÖR. SES. SAN. TIC. LTD. ŞTİ
ADRES MERKEZ MAH. SİLE YOLU ÜZERİ GÜZLE İS MERKEZİ
34782 CEKMEKÖY / İSTANBUL / TÜRKYE
TELEFON: FAKS TEL: +90 216 640 16 16 - FAX: +90 216 640 02 55
FİRMA YETKİLİSİNİN İMZA VE KAĞESI

MAİN

CİNSİ MOBİLYA
MARKASI SONOROUS
MODELİ
SERİ NO: BANDROL
TESLİM TARİHİ VE YERİ
AZAMI TAMİR SÜRESİ 30 iş günü
GARANTİ SÜRESİ 5 YIL

SATICI FIRMA

UNVAN
ADRES
TELEFON: FAKS
FATURA TARİHİ NO
TARİH, İMZA VE KAĞE

MÜŞTERİ

İSİM UNVAN
ADRES
İMZA

MÜŞTERİ
SONOROUS
Bu nüsha satıcı tarafından 30 iş günü içerisinde imalatçı firmaya gönderilecektir.

GARANTİ ŞARTLARI

- Garanti süresi malın teslim tarihinden itibaren başlar ve 5 yıldır.
- Malın bütün parçaları dahil olmak üzere tamamı firmamızın garanti kapsamındadır.
- Malın garanti süresi içerisinde arızalanması durumunda tamirde geçen süre garanti süresine eklenir. Malın tamir süresi en fazla 30 iş gündür.

Bu süre mala ilişkin arızanın servis istasyonuna, servis istasyonunun olmaması durumunda malın satıcısı, bayi, acentası, temsilcisi veya imalatçılarından birisine bildirim tarihinden itibaren başlar. Sanayi malının arızasının 15 iş günü içerisinde giderilmesi halinde imalatçı malın tamamı tamamlanıncaya kadar benzer özelliklere sahip başka bir sanayi malını tüketicinin kullanımına tahsis etmek zorundadır.

- Malın garanti süresi içerisinde gerek malzeme ve işçilik gerekse montaj hatalarından dolayı arızalanması halinde işçilik masraflı, değiştirilen parça bedelki ya da başka herhangi bir ad altında hiçbir ücret talep etmeksizin tamir yapılacaktır.
- Malın:
 - Teslim tarihinden itibaren garanti süresi içinde kalmak kaydıyla bir yıl içerisinde aynı arızayı ikiden fazla tekrarlaması veya farklı arızaların dörtten fazla ortaya çıkması sonucu maldan yararlanamamanın süreklilik kazanması,
 - Tamiri için gereken azami sürenin aşılması,
 - Servis istasyonunun mevcut olmaması halinde satıcıya, bayiye, acentasına, temsilcisine veya imalatçılarından birisinin düzenleyeceği raporda arızanın tamirinin mümkün bulunmadığına belirtilmesi durumunda ücretsiz olarak değiştirme işlemi yapılacaktır.
- Malın kullanma kılavuzunda yer alan hususlara kısım kullanılmamasından kaynaklanan arızalar garanti kapsamı dışındadır.

UYARI

- Müşteri SONOROUS yetkilisi servis elemanları dışında ürüne hiçbir şekilde onarım için müdahale etmeyecektir.
7. maddenin ihlalinin doğacak hasar ve sonuçları müşteriye fatura edilecektir.

Bu belgenin kullanılmasına, 4077 sayılı Tüketicinin Korunması Hakkında Kanun ve bu kanuna dayanılarak yürürlüğe konulan Garanti Belgesi uygulama esaslarına dair Tebliğ uyarınca T.C. Sanayi ve Ticaret Bakanlığı Tüketicinin ve Rekabetin Korunması Genel Müdürlüğü tarafından izin verilmiştir.

FR

ATTENTION! UN MONTAGE CORRECT EST ESSENTIEL. DANS LE CAS D'UN MONTAGE NON CONFORME AVEC LES INSTRUCTIONS FOURNIES LA RESPONSABILITE DU FABRICANT NE PEUT ÊTRE ENGAGÉE.

Merci de votre achat d'un produit Sonorous Surefix. En suivant les instructions de ce manuel vous obtiendrez les performances maximum. Votre produit Sonorous Surefix a été fabriqué avec des critères de haute technologie et des contrôles qualité tout au long de sa fabrication.

MONTAGE

- Structure du mur – Sonorous Surefix est compatible seulement avec des murs constituée de:
 - Béton, parpents de béton, aggré de ciment, briques pleines et charente en bois. Ne pas installer sur des cloisons "sèches" type Plaque de plâtre ou panneaux de bois. Pour ces types de structure contactez votre revendeur ou installateur.
 - Contrôle de la fixation au mur – Après le montage de la pièce murale contrôler la resistance avec la charge maximum indiquée sur la notice de montage.
 - Contrôler tous les éléments de l'installation électrique connections correctes et fixations des différents câbles et boitiers.
 - Maintenance – un mois après l'installation vérifier:
 - 1. la fixation du support sur le mur
 - 2. le seerage des différents boulons, écrous et vis.
 - 3. L'installation et la fixation des éléments électriques
 - Répéter ces contrôles tous les six mois. Si vous décelez des corrections à apporter à l'installation, déconnectez les éléments électriques et suivez les instructions de la notice de montage.

CONDITIONS DE GARANTIE

Les produits Sonorous Surefix bénéficient d'une garantie à vie en ce qui concerne les matériaux et la fabrication de ceux-ci. Le distributeur des Produits Sonorous Surefix devra réparer ou échanger le produit associé à sa preuve d'achat et le document de non-conformité reçu par Sonorous Surefix.

Dans le cas de la validité de la garantie, le produit devra être retourné au distributeur agréé accompagné de sa preuve d'achat (facture, ticket de caisse ou reçu). La preuve d'achat devra impérativement mentionner le nom du revendeur et la date d'achat.

La garantie sera non valide si:

- Le produit n'a pas été assemblé est installé conformément aux instructions.
- Le produit a été modifié ou réparé
- La cause de demande de validation de la garantie ne concerne pas les matériaux et la fabrication du produit. Usure provoquée par le frottement anormal des vis et écrous de fixations.
- La destination et l'utilisation du produit est tout autre que celle définie par le fabricant.

Conservser ce document pour tout utilisation future.

SUJET AUX ERREURS D'IMPRESSION ET AUX ÉVOLUTIONS TECHNIQUES

RU

Внимание! Правильная сборка изделия чрезвычайно важна для его безопасной эксплуатации. Производитель не несет ответственности за падение изделия в силу несоблюдения пользователем правил сборки и установки, изложенных в данной инструкции.

Благодарим Вас за то, что вы выбрали продукт серии Sonorous Surefix. Чтобы Ваша покупка служила долго, просим вас следовать данной инструкции. Изделия Sonorous Surefix производятся с использованием передовых технологий, а каждая ступень производства строго контролируется современной системой менеджмента качества.

СБОРКА
Выбор поверхности для монтажа

Sonorous Surefix рассчитан на установку на капитальные стены зданий, сделанных из бетонного монолита, бетонных блоков, твердого кирпича и деревянного бруса. Не пытайтесь установить крепежи Sonorous Surefix на впадные стены или стены, обшитые деревянными панелями. При монтаже на стены, сделанные из других материалов, проконсультируйтесь со своим инсталлятором или поставщиком.

Проверка надежности инсталляции

Для проверки надежности установки настенного крепления после монтажа обеспечьте изделие нагрузку, указанную в инструкции по сборке.

Проверка надежности установки электрических приборов

Удостоверьтесь, что закрепленный с помощью изделия Sonorous Surefix плазменный или LCD-телевизор установлен надежно и не может упасть.

Обслуживание

Спустя месяц после установки проверьте, что: 1. Упорная пластина крепления плотно прилегает к стене. 2. Болты и сочленения изделия Sonorous Surefix не были ослаблены. 3. Плазменный или LCD-телевизор надежно установлен в настенном креплении. Повторите проверку через каждые шесть месяцев. Если возникнет необходимость исправить недостатки установки, снимите с крепления установленный на нем телевизор и действуйте согласно инструкции.

ГАРАНТИЙНЫЕ УСЛОВИЯ

На изделия Sonorous Surefix распространяется пожизненная гарантия производителя. Если изделие вышло из строя и причина неисправности – дефект материала или производства, изготовитель обязуется за свой счет отремонтировать продукт или заменить его при наличии документов, подтверждающих покупку, и письменного уведомления о выявленных недостатках. Для выполнения гарантийных обязательств изделие должно быть возвращено поставщику вместе с документами, подтверждающими покупку. В документах должны присутствовать название компании-поставщика и дата приобретения.

Гарантийные обязательства не распространяются в следующих случаях:

- изделие не было собрано в соответствии с инструкцией;
- изделие подвергалось изменениям в конструкции или неаuthorизованному ремонту;
- изделие получило повреждение в результате какии-либо внешних факторов (кроме дефектов материала), например естественного износа или ослабления винтовых креплений;
- изделие использовалось не по назначению и в условиях, не рекомендованных изготовителем.

Пожалуйста, сохраните данное руководство для возможного будущего обращения за сервисной поддержкой

I

ATTENZIONE! IL PRODOTTO DEVE ESSERE MONTATO CORRETTAMENTE. IL FABBRICANTE NON SARA' RESPONSABILE PER PRODOTTI MONTATI IN MODO NON CORRETTO.

Ci complimentiamo e Vi ringraziamo per aver acquistato un prodotto Sonorous Surefix. Per ottenere le massime prestazioni dal vostro acquisto e per completare con stile i vostri ambienti, vi consigliamo di seguire le istruzioni contenute nel presente manuale.

MONTAGGIO

- Parete: Sonorous Surefix è adatto solo per fissaggio su pareti fatte di cemento armato, mattoni pieni e mattoni pesanti forati. Non montare su muri in cartongesso o su pannelli di legno! Per eventuali pareti sottili vi preghiamo di voler consultare il vostro installatore di fiducia o il fornitore.
- Controllare il fissaggio a parete: dopo il montaggio della piastra a muro, provame la tenuta con il medesimo peso di portata indicato nelle istruzioni di assemblaggio.
- Controllare il fissaggio dello schermo: assicurarsi che lo schermo TV sia ben posizionato ed avvitato, per evitare così ogni eventuale possibile caduta.
- Consigli: a distanza di 1 mese dall'installazione, controllare che: 1.Ja piastra sia ben fissata a parete; 2.dadi, viti e fissaggi vari siano ancora ben ancorati; 3.l'apparecchio sia ben fissato al supporto. Nel caso in cui pensiate di dover intervenire sull'installazione, occorre dapprima togliere lo schermo TV, per poi eseguire l'intervento secondo le istruzioni.

GARANZIA

- Sonorous Surefix garantisce i prodotti contro eventuali difetti di materia prima o di lavorazione e provvederà, a titolo di unico rimborso, a riparare o sostituire, a sua scelta, il prodotto, a condizione che venga consegnata la relativa prova di acquisto, unitamente ad una comunicazione scritta indicante la non conformità dell'oggetto.
- In caso di reclamo in garanzia, il prodotto dovrà essere rispedito al distributore autorizzato insieme alla prova di acquisto originale (fattura, bolla di consegna, ricevuta). La prova di acquisto dovrà indicare chiaramente il nome del fornitore e la data di acquisto.
- La garanzia decade se:
 - il prodotto NON è stato montato secondo quanto indicato nelle istruzioni
 - il prodotto è stato manomesso, modificato o riparato
 - il guasto è stato provocato da cause esterne: ad esempio cause non inerenti a materie prime o lavorazione, ossia normale usura, danni per erati movimenti, difetti causati da perdita di vitalità
 - il prodotto è stato impiegato per una destinazione d'uso o funzione diversa da quella indicata dal fabbricante

Conservare il presente manuale d'installazione per eventuale consultazione

SOGGETTO A POSSIBILI ERRORI DI STAMPA E CON RISERVA DI MODIFICHE TECNICHE

P

Atenção ! Uma correcta montagem é essencial. Uma má montagem dos produtos retira toda a responsabilidade do fabricante.

Obrigado pela sua compra do produto Sonorous Surefix. Ao seguir as instruções deste manual permiti-lo-á de obter o desempenho máximo. O seu produto de Sonorous Surefix foi produzido com a mais avançada tecnologia e qualidade durante todas as etapas do processo.

- Superfície da instalação - o Sonorous Surefix é apropriado somente para unir às paredes feitas de: betão, tijolos contínuos pesados e paredes consistentes de madeiras. Para umas paredes mais fracas consulte seu instalador ou fornecedor.
- Verificação da instalação na parede – depois de montado carregue-o com o peso indicado no manual de montagem.
- Verificação da instalação do dispositivo eléctrico - certifique-se de que o dispositivo elétrico está bem aplicado ou colocado e não possa cair ou deslizar.

CONDIÇÕES DA GARANTIA

- a garantia do tempo de vida do Sonorous Surefix garante que se uma falha ocorrer no produto, esta será causada por um defeito no material, ou pelo mau manuseamento do consumidor, o Sonorous Surefix deve em sua única opção e como o remédio exclusivo do distribuidor reparar ou substituir o produto fornecido em troca da prova da compra e o envio para a Sonorous Surefix da observação escrita da não-conformidade.
- Em caso de uma reivindicação sob a garantia, o produto deve ser retornado ao distribuidor junto com o bilhete original da compra (factura ou recibo). O bilhete da compra deve claramente indicar o nome do fornecedor e a data da compra.
- A garantia será anulada se:
 - O produto não for montado de acordo com as instruções.
 - Os produtos foram modificados ou reparados.
 - A falha é o resultado de causas externas isto é, causadas à excepção do material, tal como o desgaste normal, os danos da fricção, defeitos causados pelos parafusos/porcas mal enroscados.
 - O produto é aplicado para o outro destino ou função que não é recomendada pelo fabricante.

Por favor conserve este manual para uma futura observação.

F

تنبه! التركيب الصحيح للقطعة مهم جداً لضمان سلامة استخدامها. الشركة لا تتحمل مسؤولية سقوط القطعة بسبب عدم اتباع التعليمات الواردة في هذه الوثيقة.

أشكركم على اختياركم لمنتجاتنا من سلسلة Sonorous Surefix. لكي يخدمكم منتجنا طويلاً، نرجو منكم اتباع التعليمات الواردة في هذه الوثيقة. منتجاتنا Sonorous Surefix تُصنع باستخدام أحدث التقنيات، وكل خطوة من خطوات إنتاجها تخضع لرقابة صارمة.

التجميع

التركيب: Sonorous Surefix مناسب فقط للتثبيت على الجدران المصنوعة من الخرسانة المسلحة، الطوب الثقيل، الطوب المسامي، أو الطوب الثقيل المسامي. لا تحاول تركيب المنتج على الجدران المصنوعة من الجبس، الجدران الخشبية، أو الجدران المغطاة بالجبس.

التحقق من التثبيت: بعد التثبيت، تأكد من أن المنتج مثبت بشكل صحيح على الحائط. تأكد من أن البراغي والمواد المتصلة بالمنتج مثبتة بشكل صحيح.

شروط الضمان

تضمننا مدى عمر المنتج طالما تم استخدامه بشكل صحيح. إذا حدث خطأ ما، فإننا نلتزم بإصلاح المنتج أو استبداله مجاناً. يجب أن تكون لديك وثيقة الشراء الأصلية مع المنتج عند طلب الإصلاح.

لا نضمن المنتج في الحالات التالية:

- إذا تم تعديل المنتج أو إصلاحه بطريقة غير صحيحة.
- إذا كان الضرر ناتجاً عن أسباب خارجية، مثل التلف الطبيعي، التآكل، أو التلف الناتج عن سوء الاستخدام.
- إذا تم استخدام المنتج لأغراض أخرى غير الغرض الذي صُمم من أجله.

حفظ هذه الوثيقة كمرجع مستقبلي.

SONOROUS®

SOUND AND VISION IN STYLE

GB

WARNING! CORRECT ASSEMBLY IS ESSENTIAL. MISASSEMBLED PRODUCTS FALL OUTSIDE THE RESPONSIBILITY OF THE MANUFACTURER.

Thank you for your purchase of Sonorous Surefix product. Following the instructions in this manual will enable you to obtain maximum performance. Your Sonorous Surefix product has been manufactured with advanced technology and quality management throughout every process stage.

ASSEMBLY

- Installation surface – Sonorous Surefix is suitable only for attaching to walls made of: concrete, concrete hollow blocks, heavy solid bricks and wood studs. Do not install to dry wall or wood panel! For weaker walls please consult your installer or supplier.
- Checking the installation to the wall – After the mount/ shelf is mounted, load it with the weight instructed in the assembly instructions.
- Checking the electrical appliance installation – Make sure that the electrical appliance is well harnessed or placed and cannot fall down or slip.
- Maintenance – A month after installation check that: 1. The wall plate is well attached to the wall. 2. The bolts, nuts and belt have not been loosened. 3. The electrical appliance is well attached to the mount. Repeat this check every six months afterwards. If you find a need to correct the installation, take down the electrical appliance and correct according to the instructions.

GARANTEE CONDITIONS

Sonorous Surefix lifetime guarantees that if a fault occurs which is caused by a defect in material or workmanship, Sonorous Surefix shall at its sole option and as distributor's exclusive remedy, either repair or replace the product provided proof of purchase and written notice of non-conformance are received by Sonorous Surefix.

- In case of a claim under guarantee, the product should be returned to the authorised distributor together with the original purchase ticket (invoice, docket or receipt). The purchase ticket should clearly state the name of the supplier and the date of purchase.
- The guarantee will be void if:
 - The product is NOT assembled in accordance with the instructions,
 - The product has been modified or repaired,
 - The fault is the result of external causes i.e. causes other than material or workmanship, such as normal wear, friction damages, defects caused by loosened screws/nuts,
 - The product is applied for other destiny or function that is not recommended by the manufacturer.

Please retain this manual for future reference.

SUBJECT TO PRINTING ERRORS AND TECHNICAL AMENDMENTS

D

ACHTUNG! DIE RICHTIGE MONTAGE DES PRODUKTS IST VORAUSSETZUNG DAFÜR; DASS DER HERSTELLER IRGENDNEINE HAFTUNG ÜBERNIMMT.

Danke für Ihren Kauf eines Sonorous Surefix-Produkts. Um dieses optimal nutzen zu können, befolgen Sie bitte die Anweisungen in dieser Anleitung. Die Herstellung Ihres Sonorous Surefix-Produkts erfolgte mittels fortschrittlicher Technologie, wobei sämtliche Arbeitsgänge im Rahmen des Qualitätsmanagements überwacht wurden.

MONTAGE

- Montageuntergrund – Sonorous Surefix ist nur zur Anbringung an Wänden aus Beton, Betonhohlblöcken, massivem Mauerwerk und Holzbohlen geeignet. Nicht an Trockenbauwänden oder Holzpaneelen anbringen! Bei schwächeren Wänden halten Sie bitte Rücksprache mit Ihrem Monteur oder Lieferanten.
- Überprüfung der Wandmontage – Nach der Montage der Halterung/Glasplatte belasten Sie diese bitte mit dem in den Montageanweisungen angegebenen Gewicht.
- Überprüfung der Gerätemontage – Vergewissern Sie sich, dass das Gerät so befestigt und positioniert ist, dass es nicht herunterfallen oder verrutschen kann.
- Instandhaltung – Einen Monat nach der Montage überprüfen Sie bitte, ob 1) die Wandplatte fest an der Wand befestigt ist, 2) Schrauben, Muttern und Gurt sich nicht gelöst haben, 3) das Gerät fest an der Halterung befestigt ist. Wiederholen Sie danach diese Überprüfung alle sechs Monate. Falls Sie es für nötig befinden, Korrekturen an der Montage vorzunehmen, entfernen Sie das Gerät und führen Sie dann die nötigen Arbeiten entsprechend der Anweisung durch.

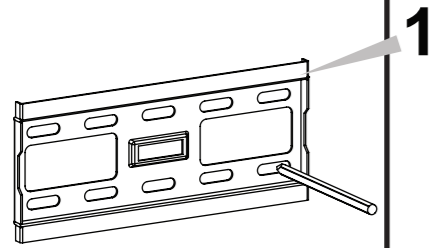
GARANTIEBEDINGUNGEN

Sonorous Surefix bietet eine lebenslange Garantie gegen Defekte durch Material- oder Verarbeitungsfehler: In einem derartigen Fall wird Sonorous Surefix unter der Voraussetzung, dass ihm der Kaufnachweis und eine schriftliche Reklamation vorgelegt werden, nach eigenem Gutdünken und als ausschließliche Abhilfe des Vertriebspartners das Produkt entweder reparieren oder umtauschen.

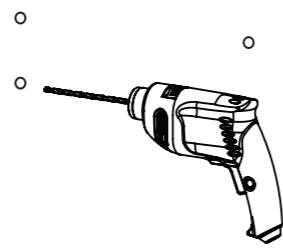
- Bei Garantieansprüchen ist das Produkt mit dem Original des Kaufbelegs (Rechnung, Kassensbono oder Quittung) an einen Vertragspartner zurückzugeben. Aus dem Kaufbeleg müssen der Name des Lieferanten und das Kaufdatum eindeutig hervorgehen.
- Die Garantie erlischt in folgenden Fällen:
 - Falls das Produkt NICHT entsprechend der Anweisungen montiert wurde.
 - Falls das Produkt modifiziert oder repariert wurde.
 - Falls der Defekt auf äußere Einwirkung wie gewöhnliche Abnutzung, Abribschäden oder gelockerte Schrauben/Muttern, also nicht auf Material- oder Verarbeitungsfehler zurückzuführen ist.
 - Falls das Produkt für Zwecke und Funktionen verwendet wurde, die nicht vom Hersteller empfohlen sind.

Bitte bewahren Sie diese Anleitung auf, da Sie sie eventuell noch einmal brauchen.

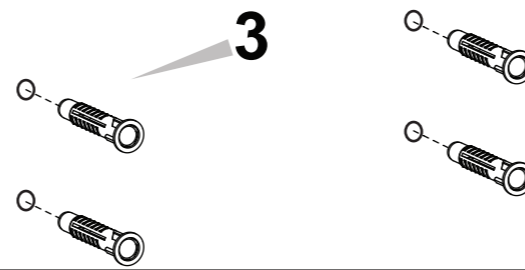
DRUCKFEHLER UND TECHNISCHE ÄNDERUNGEN VORBEHALTEN



Level the mount and mark.

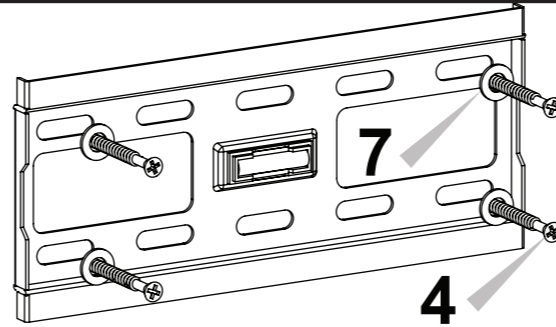


Drill the mounting holes.

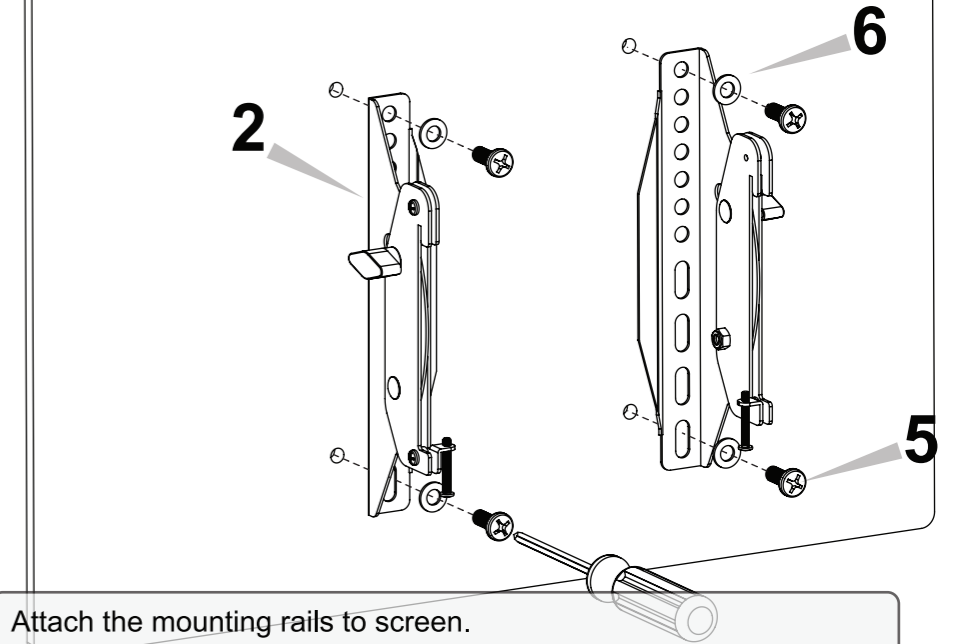


Insert the wall anchors* to the wall and tap them flush with a hammer.

* Never use wall anchors on drywall

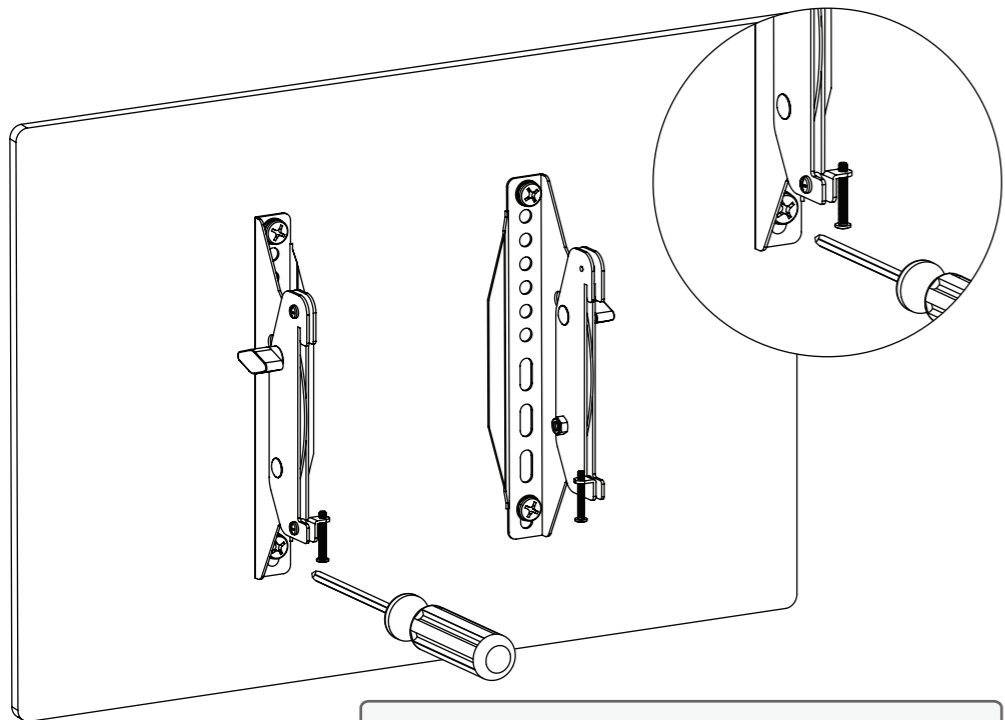


Fix the plate to the wall.

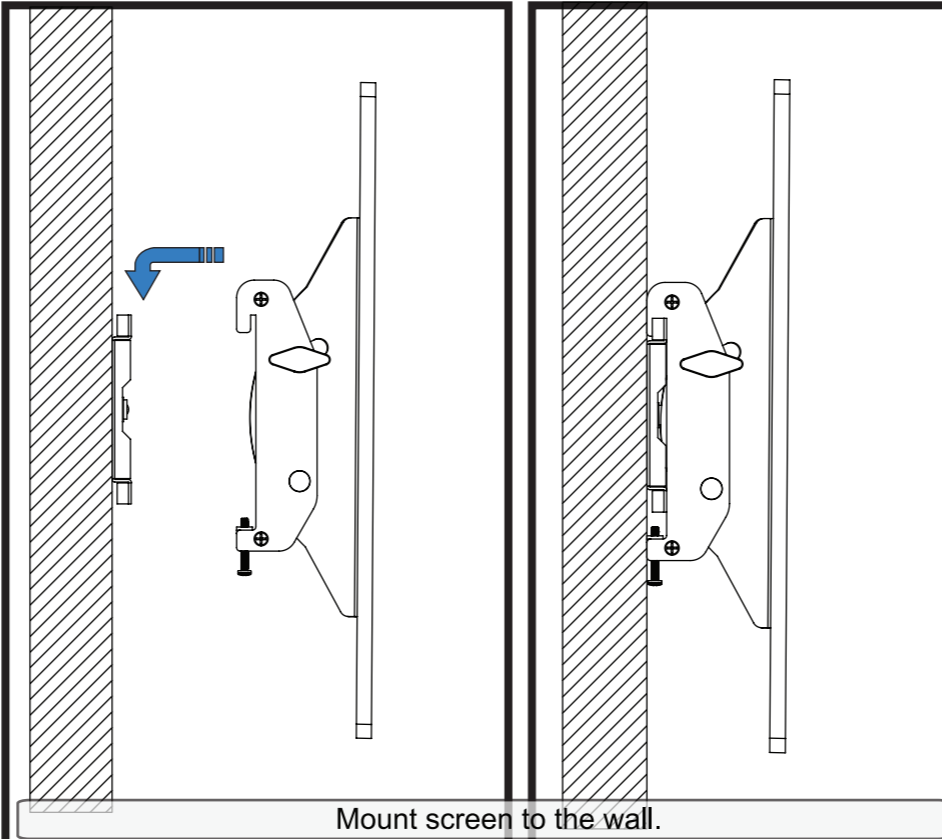


Attach the mounting rails to screen.

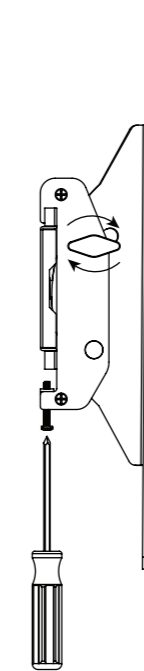
- Ensure that each rail mounting slot is facing down.
- Use the selected screws and washers to mount the rail to screen.



Tightly secure the mounting screws.

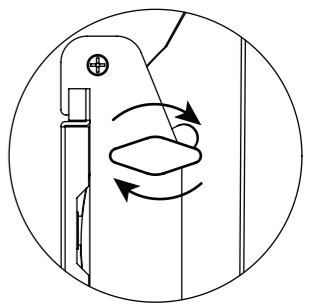
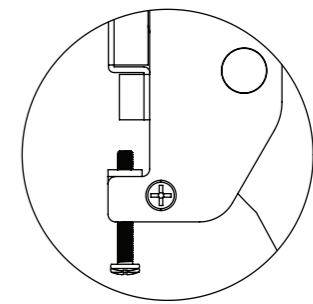


Mount screen to the wall.



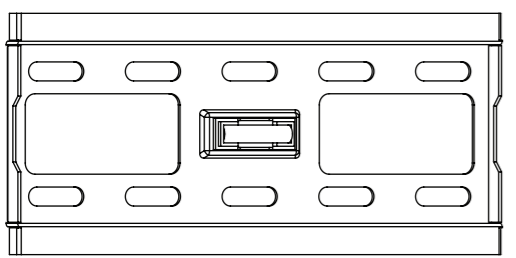
SAFETY LOCK

TILT



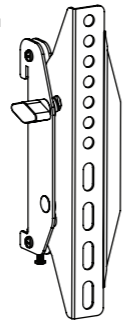
Tightly secure the safety lock

1



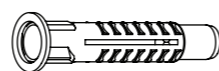
x1

2



x2

3



x4

5



x4

6



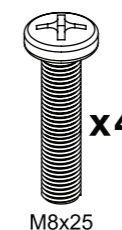
x4

7



x4

8



x4

4



x4

6



x4

7



x4

