

BM 404

- DESKTOP PAGING
MICROPHONE FOR
'DMA' DIGITAL MATRIX
AMPLIFIERS
- BASE MICROFONICA
DA TAVOLO PER
AMPLIFICATORE
MATRICE DIGITALE DMA





ENGLISH	
SAFETY PRECAUTIONS	4
DESCRIPTION	6
FRONT PANEL	7
REAR CONNECTIONS	8
NOTES ABOUT CONNECTIONS	10
USE	11
SPECIFICATIONS	12
DIMENSIONS	13
ITALIANO	
AVVERTENZE PER LA SICUREZZA	14
DESCRIZIONE	16
PANNELLO FRONTALE	17
CONNESSIONI SUL RETRO	18
NOTE SUL COLLEGAMENTO	20
UTILIZZO	21
DATI TECNICI	22
DIMENSIONI	23

**IMPORTANT NOTES**

Before connecting and using this paging microphone, please read this instruction manual carefully and keep it on hand for future reference. The manual is to be considered an integral part of this product and must accompany it when changing ownership as a reference for correct installation and use as well as for the safety precautions. RCF S.p.A. will not assume any responsibility for the incorrect installation and / or use of this product.

SAFETY PRECAUTIONS

1. All the precautions, in particular the safety ones, must be read with special attention, as they provide important information.
2. Make sure all connections have been made correctly before switching all devices on.
Do not connect / disconnect paging microphones when the system is operating.
3. Protect paging microphone cables from damage and assure they are positioned where these cannot be stepped on or crushed by objects.
4. Do not put paging microphones into water (or another liquid), do not throw nor drop them.
5. Never attempt to carry out any operations, modifications or repairs. If a paging microphone does not work properly, contact your authorized service centre.
6. Should the paging microphone emit any strange odour or even smoke, turn the sound system off immediately and disconnect it (from both the system and the mains supply).
7. **RCF S.P.A.** strongly recommends the sound system installation is only made by professional qualified installers (or specialised firms), who can certify it according to the regulations in force.
The entire audio system must comply with the current standards and regulations regarding electrical systems.
8. Mechanical and electrical factors need to be considered when installing a professional audio system (in addition to those which are strictly acoustic, such as sound pressure, angles of coverage, frequency response, etc.).
9. Do not point a microphone towards a nearby speaker, in order to avoid any possible feedback.
10. **Hearing loss**
Exposure to high sound levels can cause permanent hearing loss. The acoustic pressure level that leads to hearing loss is different from person to person and depends on the duration of the exposure.
To prevent potentially dangerous exposure to high levels of acoustic pressure, anyone who is exposed to these levels should use adequate protection devices. When a transducer capable of producing high sound levels is being used, it is necessary to wear ear plugs or protective earphones.

IMPORTANT NOTES**SAFETY PRECAUTIONS**

- 11.** To prevent inductive effects from causing hum, noise and a bad system operating, paging microphone cables should not be laid together with other electric cables (mains) and speaker lines.
- 12.** Keep the paging microphone far from any excessive heat source.
- 13.** Do not use solvents, alcohol, benzene or other volatile substances for cleaning the external parts. Just use a dry cloth.

RCF S.p.A. thanks you for purchasing this product, which has been designed to guarantee reliability and high performances.

DESCRIPTION

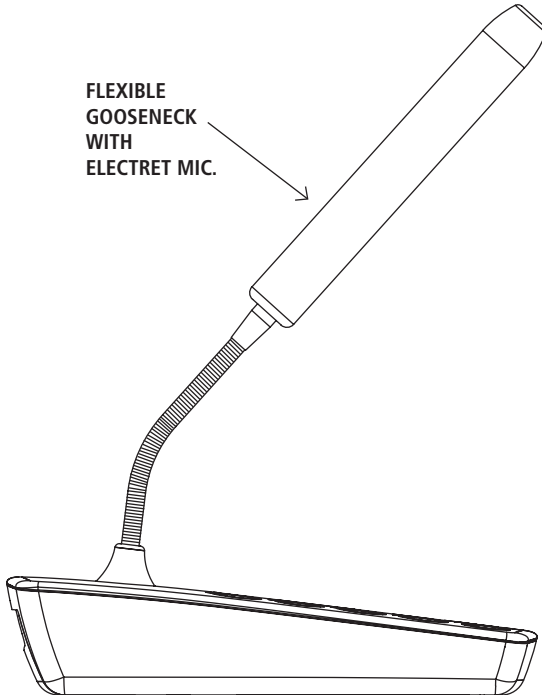


BM 404 is a desktop paging microphone dedicated for 'DMA' digital matrix amplifiers (part of the BUSINESS MUSIC line) that allows selective calls to max. 4 zones. Up to four BM 404 paging microphones (interlocked one another) can be connected in daisy-chain in the same line.

Main features:

- Simple use and no configuration required
- Four buttons (A, B, C, D) for zone selection
- General call button
- 'Push To Talk' (PTT) to be pressed and held for announcements
- Electret mic. capsule on gooseneck
- Balanced audio input / output on RJ 45 port (CAT 5 cable included, 5 m long)
- Universal adapter included for different types of electrical outlets
- Chime with on/off switch.

**FLEXIBLE
GOOSENECK
WITH
ELECTRET MIC.**





① Four zone buttons with LEDs.

Press one or more buttons to select the zones to be paged. LEDs (when lit) indicate which zones are selected for paging, which is done by pressing and holding the **PTT** ③ button. To cancel one or more zones from the selection, press the respective zone buttons again.

② **GEN. CALL** button: press to select all the four zones for paging, which is done by pressing and holding the **PTT** ③ button.

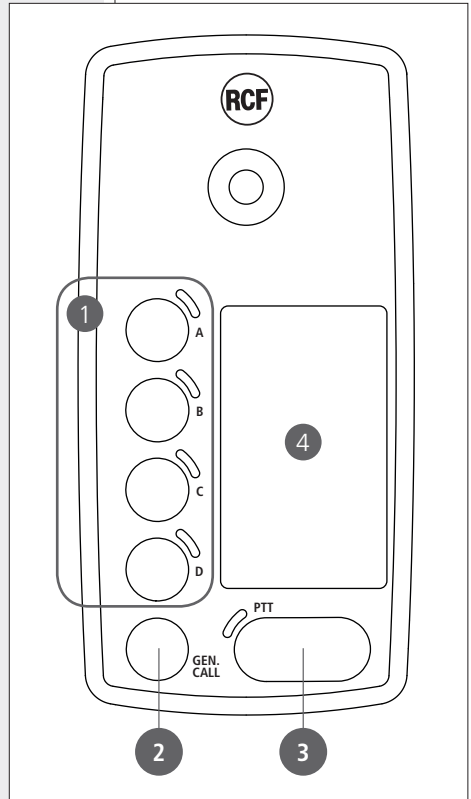
To cancel the all-zone selection, press it again.

③ **PTT** button: after selecting the zones, press and hold it to talk: the chime is played (if enabled) and the microphone is activated.

At the end of the announcement, release the PTT button.

If the line has already been engaged by another paging microphone (indicated by the PTT LED flashing after pressing the PTT button), it is momentary not possible to make announcements and you need to try again later.

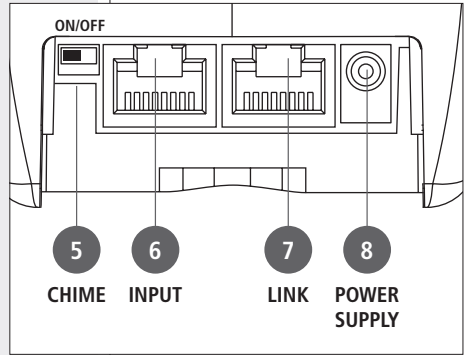
④ Removable plastic lid under which a cardboard is placed to indicate the name of each zone.



REAR CONNECTIONS



- 5 **CHIME**: switch: if set to ON, the chime is played when pressing the **PTT** 3 button.
- 6 **INPUT**: RJ45 port to link either the 'DMA' amplifier or the previous BM 404 paging microphone (through CAT5 cable).
- 7 **LINK**: RJ45 port to link the next BM 404 paging microphone (through CAT5 cable).

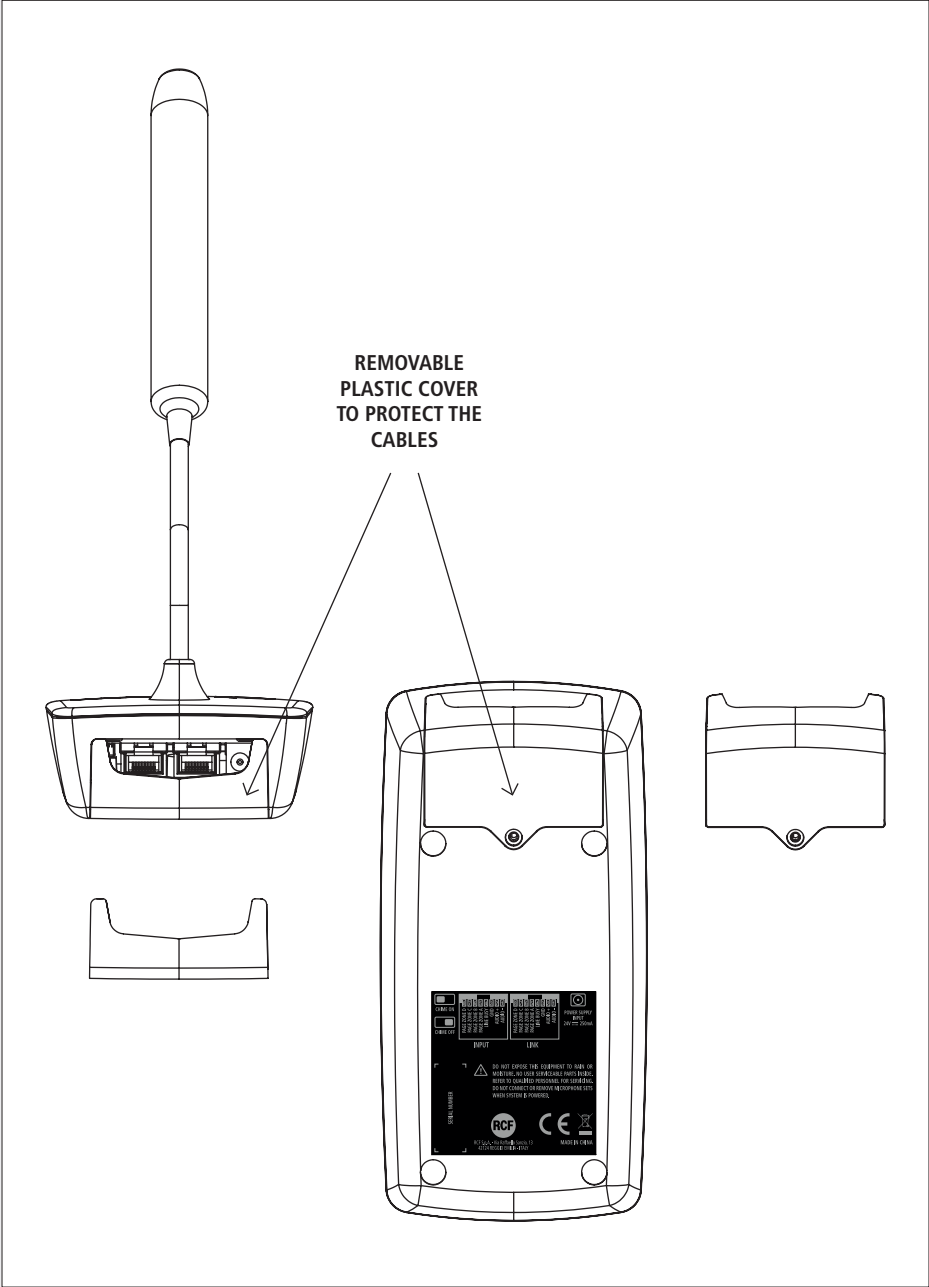


RJ 45 port (INPUT and LINK) pins:

PIN	DESCRIPTION	WIRE COLOUR (T568B)
1	PAGING AUDIO SIGNAL –	white-orange
2	PAGING AUDIO SIGNAL +	orange
3	GROUND	white-green
4	PAGING ENABLE SIGNAL	blue
5	ZONE A SELECTION	white-blue
6	ZONE B SELECTION	green
7	ZONE C SELECTION	white-brown
8	ZONE D SELECTION	brown

- 8 **POWER SUPPLY** input for the necessary adapter (24 V dc - 250 mA).

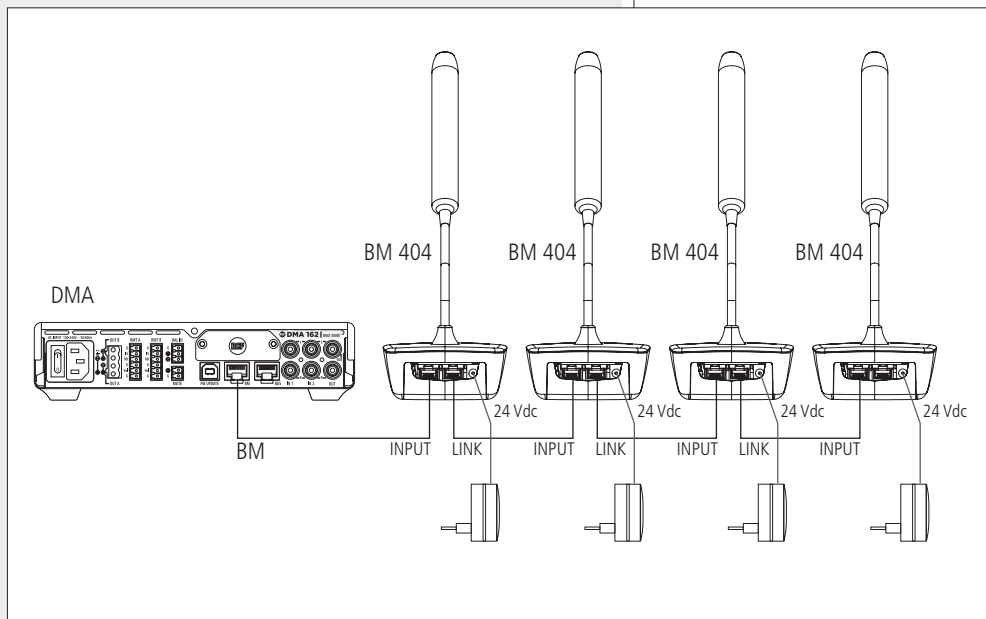
To access the rear connections, it is necessary to remove the cover on the bottom (by unscrewing the screw with a screwdriver).





Up to four BM 404 paging microphones can be connected in daisy-chain in the same line.

Paging microphones are interlocked one another: the first that engages the line gets priority.





The maximum overall length of the line (from the DMA amplifier to the last BM 404 paging microphone) shall not exceed 100 meters / 109 yards.

NOTE: IF THE MAIN AMPLIFIER IS EITHER THE DMA 82 OR DMA 162 MODEL (BOTH HAVING TWO ZONES) AND SELECTIVE CALLS TO 4 ZONES ARE REQUIRED, IT IS NECESSARY TO ADD AT LEAST A DPA 162 AMPLIFIER, OF WHICH THE CHANNEL A IS ASSIGNED TO BUS 3 (CALLS TO ZONE 3) AND THE CHANNEL B TO BUS 4 (CALLS TO ZONE 4).





1. Before turning the amplifiers on, connect all the BM 404 paging microphones and the line to the DMA amplifier.
2. Power on (connect the adapters to the mains) the paging microphones and turn the amplifiers on.
3. Select the zones to be paged by pressing the **A, B, C, D**  zone buttons.
All the respective LEDs light up.
4. Press and hold the **PTT**  button to talk.
If the line has not been engaged by another paging microphone, the chime is played, then the microphone is activated.
If the line has already been engaged by another paging microphone (indicated by the PTT LED flashing after pressing the PTT button), it is momentary not possible to make announcements and you need to try again later.
5. After finishing the announcement, release the PTT button.



CONSOLE

Type: desktop, preamplified, for paging
 Operating with: DMA amplifiers
 Call type: general or selective
 Zone number: 4
 LED indicators: yes

MIC. CAPSULE AND AUDIO

Type: electret
 Directivity (polar pattern): hypercardioid
 Sensitivity: - 55 dB
 Frequency response: 50 Hz ÷ 20 kHz (- 3 dB)
 Output impedance: 250 Ω

POWER REQUIREMENT

Operating voltage: 24 V dc
 Current: 250 mA

CONNECTIONS

Connectors: RJ45
 Cable type: FTP CAT 5
 Paging mic. connections: daisy-chain (overall max. 100 metres / 109 yards)
 Max. paging mic. number: 4

FUNCTIONALITIES

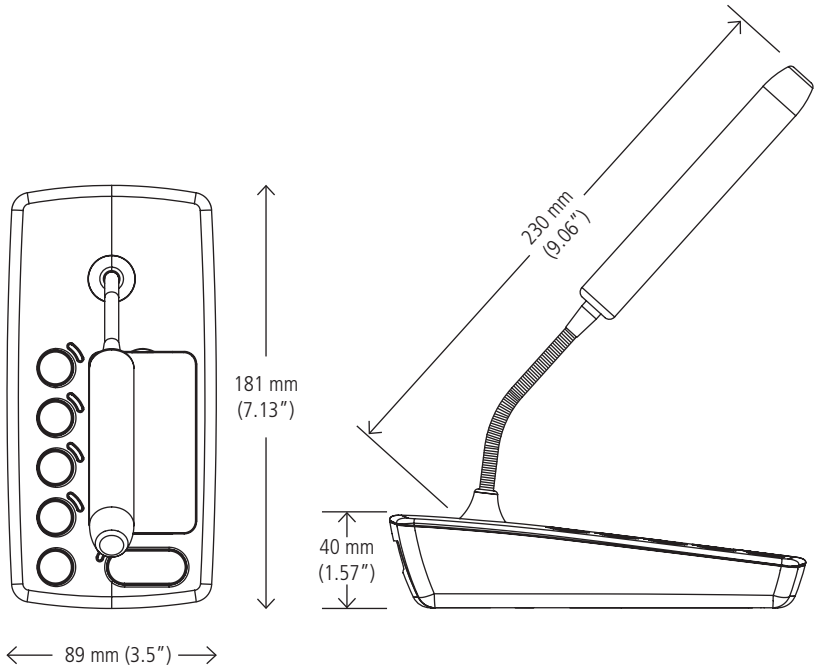
Priority (interlock): yes, got by the first BM 404 engaging the line
 Chime tone generator: yes, switchable
 Automatic gain control: yes

ACCESSORIES

Adapter: supplied
 CAT5 connecting cable: included (5 m long)

PHYSICAL SPECIFICATIONS

Casing material: plastic
 Colour: black (RAL 9005)
 Net weight: 0.45 kg / 0.99 lbs



SHIPPING INFORMATION

Package dimensions: 150 mm (5.91"), 330 mm (12.99"), 130 mm (5.12")
 Gross weight: 1.1 kg / 2.43 lbs

**IMPORTANTE**

Prima di collegare ed utilizzare la base microfonica, leggere attentamente le istruzioni contenute in questo manuale, il quale è da conservare per riferimenti futuri.

Il presente manuale costituisce parte integrante del prodotto e deve accompagnare quest'ultimo anche nei passaggi di proprietà, per permettere al nuovo proprietario di conoscere le modalità d'installazione e d'utilizzo e le avvertenze per la sicurezza.

L'installazione e l'utilizzo errati del prodotto esimono RCF S.p.A. da ogni responsabilità.

AVVERTENZE PER LA SICUREZZA E PRECAUZIONI D'USO

1. Tutte le avvertenze, in particolare quelle relative alla sicurezza, devono essere lette con particolare attenzione, in quanto contengono importanti informazioni.
2. Prima di accendere le apparecchiature, assicurarsi che tutte le connessioni siano corrette.
Non collegare o scollegare la base microfonica quando il sistema è acceso.
3. Accertarsi che il cavo della base microfonica non possa essere calpestato o schiacciato da oggetti, al fine di salvaguardarne l'integrità.
4. Non immergere la base microfonica nell'acqua (od in altri liquidi), non lanciarla o lasciarla cadere.
5. Non eseguire sulla base microfonica interventi / modifiche / riparazioni; contattare i centri di assistenza autorizzati nel caso che non funzioni correttamente.
6. Nel caso che dalla base microfonica provengano stranamente odori anomali od addirittura fumo, spegnere immediatamente il sistema audio e scollegarla (sia dal sistema sia dalla rete elettrica).
7. **RCF S.P.A.** raccomanda vivamente che l'installazione del sistema audio sia eseguita solamente da installatori professionali qualificati (oppure da ditte specializzate) in grado di farla correttamente e certificarla in accordo con le normative vigenti. Tutto il sistema audio dovrà essere in conformità con le norme e le leggi vigenti in materia di impianti elettrici.
8. I fattori meccanici ed elettrici sono da considerare quando si installa un sistema audio professionale (oltre a quelli prettamente acustici, come la pressione sonora, gli angoli di copertura, la risposta in frequenza, ecc.).
9. Non puntare la base microfonica verso un diffusore acustico vicino, onde evitare un possibile innesco.

IMPORTANTE**AVVERTENZE PER
LA SICUREZZA E
PRECAUZIONI D'USO**

10. Perdita dell'udito

L'esposizione ad elevati livelli sonori può provocare la perdita permanente dell'udito. Il livello di pressione acustica pericolosa per l'udito varia sensibilmente da persona a persona e dipende dalla durata dell'esposizione. Per evitare un'esposizione potenzialmente pericolosa ad elevati livelli di pressione acustica, è necessario che chiunque sia sottoposto a tali livelli utilizzi delle adeguate protezioni; quando si fa funzionare un trasduttore in grado di produrre elevati livelli sonori è necessario indossare dei tappi per orecchie o delle cuffie protettive.

11. Per evitare che fenomeni induttivi diano luogo a ronzii, disturbi e compromettano il buon funzionamento dell'impianto, il cavo della base microfonica non deve essere canalizzato insieme ai conduttori dell'energia elettrica e/o alle linee dei diffusori acustici.

12. Collocare la base microfonica lontano da fiamme (o fonti di calore eccessivo).

13. Non usare solventi, alcool, benzina o altre sostanze volatili per la pulitura delle parti esterne; usare un panno asciutto.

RCF S.p.A. Vi ringrazia per l'acquisto di questo prodotto, realizzato in modo da garantirne l'affidabilità e prestazioni elevate.

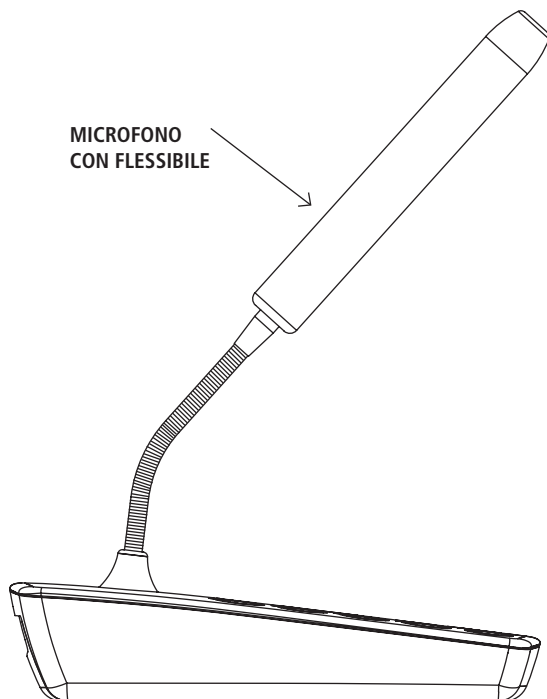
DESCRIZIONE



BM 404 è una base microfonica da tavolo dedicata per gli amplificatori / matrici digitali DMA (facenti parte della linea BUSINESS MUSIC) che permette di effettuare annunci selettivi su 4 zone. Si possono collegare in cascata sulla stessa linea fino a 4 basi microfoniche BM 404 (interbloccate tra loro).

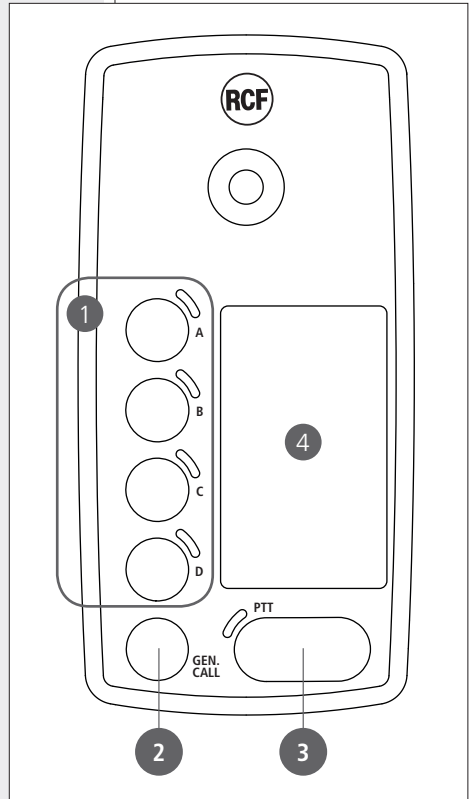
Caratteristiche principali:

- massima semplicità d'uso e nessuna configurazione richiesta;
- quattro tasti (A, B, C, D) per la selezione delle zone;
- tasto GEN. CALL per la chiamata generale su tutte le zone;
- tasto PTT (da tener premuto) per l'attivazione del microfono;
- capsula microfonica ad elettretre su braccio flessibile;
- ingresso ed uscita audio bilanciati su porta RJ 45 (cavo CAT 5 incluso, lunghezza: 5 m);
- alimentatore incluso universale per diverse tipologie di prese elettriche;
- tono di preavviso (CHIME) attivabile tramite selettore.





- ① Quattro tasti per la selezione delle zone coi rispettivi indicatori a LED.
Premere uno o più tasti per selezionare le zone da chiamare. I LED (quando accesi) indicano quali zone sono selezionate per l'annuncio, che si effettua tenendo premuto il tasto **PTT** ③.
Per annullare la selezione di una o più zone, premere di nuovo i rispettivi tasti.
- ② Tasto **GEN. CALL**: premerlo per selezionare tutte le quattro zone per l'annuncio, che si effettua tenendo premuto il tasto **PTT** ③.
Premerlo di nuovo per annullare la selezione di tutte le zone.
- ③ Tasto **PTT** (pulsante non ritenuto): dopo avere selezionato le zone, premerlo e tenerlo premuto per effettuare l'annuncio: il tono di preavviso (CHIME) è riprodotto (se abilitato) e si attiva il microfono.
Dopo aver terminato l'annuncio, rilasciare il tasto PTT.
- Nel caso la linea sia già occupata da un'altra base microfonica (il LED del tasto PTT lampeggia dopo aver premuto il rispettivo tasto), non è momentaneamente possibile effettuare annunci ed occorre riprovare più tardi.
- ④ Coperchio rimovibile in plastica sotto il quale è posto un cartoncino utile per indicare il nome di ciascuna zona.



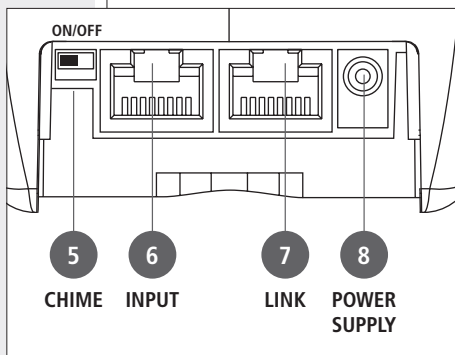
CONNESSIONI SUL RETRO



5 Selettore **CHIME**: se impostato su ON, quando si effettua un annuncio (alla pressione del tasto **PTT** 3), è riprodotto un tono di preavviso.

6 Ingresso **INPUT** (porta RJ45) per il collegamento all'amplificatore DMA oppure alla base microfonica BM 404 precedente (tramite cavo CAT5).

7 Uscita **LINK** (porta RJ45) per il collegamento alla base microfonica BM 404 successiva (tramite cavo CAT5).

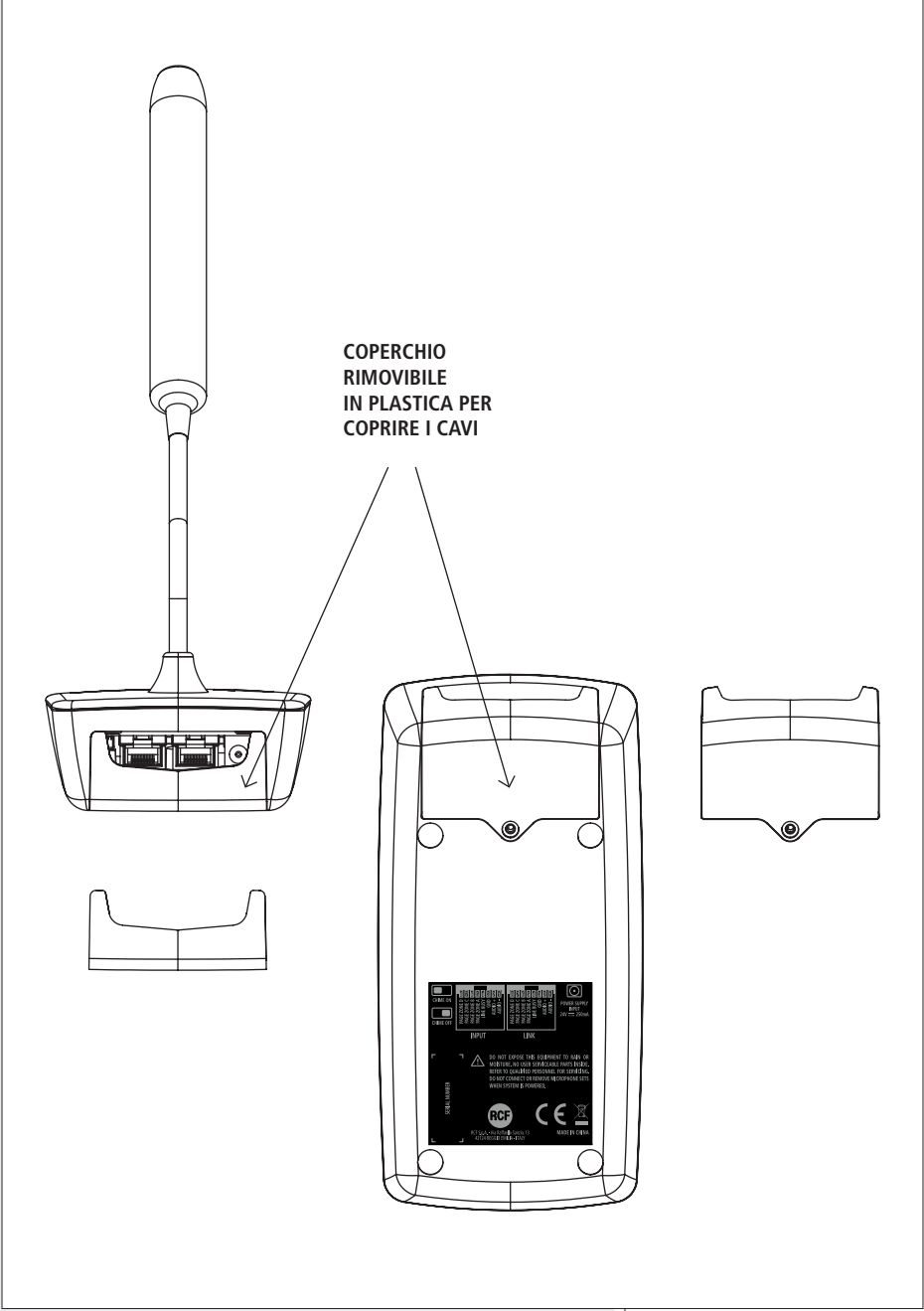


Contatti delle porte RJ 45 (INPUT e LINK):

CONTATTO	DESCRIZIONE	COLORE CONDUTTORE (T568B)
1	SEGNALE AUDIO -	biancoarancio
2	SEGNALE AUDIO +	arancio
3	MASSA	biancoverde
4	ABILITAZIONE ANNUNCI	blu
5	SELEZIONE ZONA A	biancoblù
6	SELEZIONE ZONA B	verde
7	SELEZIONE ZONA C	biancomarrone
8	SELEZIONE ZONA D	marrone

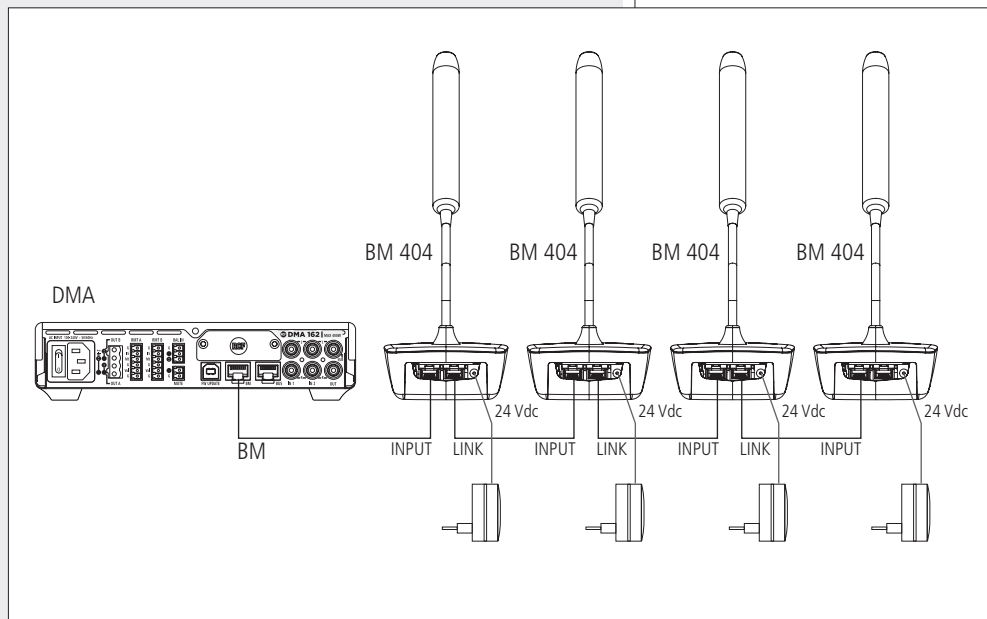
8 Ingresso **POWER SUPPLY** per il necessario collegamento dell'alimentatore in dotazione (24 V c.c. - 250 mA).

Per accedere alle connessioni sul retro, è necessario rimuovere il coperchio sul fondo (svitando la vite tramite un cacciavite).





Si possono collegare fino a quattro basi microfoniche BM 404 in cascata sulla stessa linea ed interbloccate tra loro; la prima che occupa la linea ottiene la priorità.





La lunghezza massima complessiva della linea (dall'amplificatore DMA all'ultima base mic. BM 404) non può eccedere i 100 metri.

NOTA: SE L'AMPLIFICATORE PRINCIPALE È IL MODELLO DMA 82 O DMA 162 (ENTRambi A DUE ZONE), PER EFFETTUARE ANNUNCI SU 4 ZONE OCCORRE AGGIUNGERE ALMENO UN AMPLIFICATORE DPA 162, NEL QUALE IL CANALE A È ASSEGNATO AL BUS 3 (PER GLI ANNUNCI VERSO LA ZONA 3) ED IL CANALE B AL BUS 4 (PER GLI ANNUNCI VERSO LA ZONA 4).





1. Prima di accendere gli amplificatori, collegare tra loro tutte le basi microfoniche BM 404, connettere la linea all'amplificatore DMA.
2. Alimentare le basi microfoniche ed accendere gli amplificatori.
3. Selezionare le zone premendo i tasti zona **A, B, C, D**  dove effettuare l'annuncio; tutti i rispettivi LED si accendono.
4. Premere e tener premuto il tasto **PTT**  per effettuare l'annuncio.
Se la linea non è già occupata da un'altra base microfonica, il tono di preavviso ("chime") è riprodotto e, successivamente, si attiva il microfono.
Nel caso che sia già in corso un annuncio da un'altra base microfonica (premendo il tasto **PTT**, il rispettivo LED lampeggia), non è possibile effettuare annunci verso le zone selezionate fino a quando la linea non è di nuovo libera.
5. Dopo aver terminato l'annuncio, rilasciare il tasto PTT.

**BASE MICROFONICA**

Tipo: da tavolo, preamplificata, per annunci
Funziona con: amplificatori DMA
Tipo di chiamata: generale o selettiva
Numero di zone: 4
Indicatori a LED: sì

CAPSULA MICROFONICA E AUDIO

Tipo: ad elettretre
Direttività: ipercardioidie
Sensibilità: - 55 dB
Risposta in frequenza: 50 Hz ÷ 20 kHz (- 3 dB)
Impedenza d'uscita: 250 Ω

ALIMENTAZIONE

Tensione nominale: 24 V c.c.
Corrente: 250 mA

COLLEGAMENTI

Connettori: RJ45
Tipo di cavo: FTP CAT 5
Collegamento basi microfoniche: in cascata (max. 100 metri complessivi)
Numero max. basi microfoniche: 4

FUNZIONAMENTO

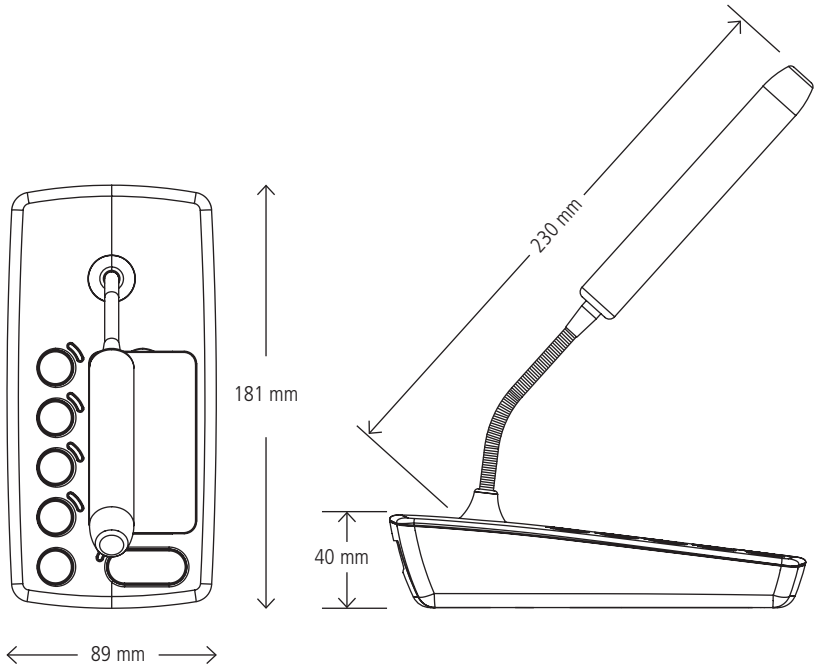
Priorità con interblocco: sì, ottenuta dalla prima BM 404 che occupa la linea
Tono di preavviso (chime): sì, disinseribile
Controllo automatico del guadagno: sì

ACCESSORI

Alimentatore: incluso
Cavo di collegamento CAT5: incluso (5 m)

SPECIFICHE FISICHE

Materiale dell'involucro: plastica
Colore: nero (RAL 9005)
Peso netto: 0,45 kg



INFORMAZIONI SULLA SPEDIZIONE

Dimensioni dell'imballo: 150 mm, 330 mm, 130 mm

Peso lordo: 1,1 kg



Salvo eventuali errori ed omissioni.

RCF S.p.A. si riserva il diritto di apportare modifiche senza preavviso.

Except possible errors and omissions.

RCF S.p.A. reserves the right to make modifications without prior notice.

www.rcf.it

RCF S.p.A. Italy

Via Raffaello Sanzio, 13

42124 Reggio Emilia - Italy

Tel +39 0522 274 411

Fax +39 0522 232 428

e-mail: info@rcf.it