

**SHARP®**

**PN-HW861**

**PN-HW751**

**PN-HW651**

**PN-HW551**

**PN-HW501**

**PN-HW431**

**ЖК МОНИТОР**

**РУКОВОДСТВО ПО ЭКСПЛУАТАЦИИ**

**HDMI**

Во исполнение Статьи 5 Закона Российской Федерации “О защите прав потребителей”, а также Указа Правительства Российской Федерации №720 от 16 июня 1997 г. устанавливается срок службы данной модели – 5 лет с момента производства при условии использования в строгом соответствии с инструкцией по эксплуатации и применяемыми техническими стандартами.

**Класс защиты от поражения электрическим током I (PN-HW861/PN-HW751/PN-HW651)**



**Класс защиты от поражения электрическим током II (PN-HW551/PN-HW501/PN-HW431)**

Дата производства указана в серийном номере:

SERIAL No. 0 1 2 3 4 5 6 7

Год	Месяц
8: 2018	1: Январь
9: 2019	: :
0: 2020	9: Сентябрь
1: 2021	0: Октябрь
: :	X: Ноябрь
	Y: Декабрь

- Изделие следует перевозить в упаковке. Соблюдайте манипуляционные знаки, указанные на упаковке.
- Правила и условия реализации не установлены изготовителем и должны соответствовать национальному и/или местному законодательству страны реализации изделия.
- При утилизации изделия соблюдайте соответствующие правила, установленные для утилизации электрооборудования законодательством вашей страны.

# ВАЖНАЯ ИНФОРМАЦИЯ

**ПРЕДОСТЕРЕЖЕНИЕ:** ДЛЯ УМЕНЬШЕНИЯ ОПАСНОСТИ ВОЗНИКНОВЕНИЯ ПОЖАРА ИЛИ ПОРАЖЕНИЯ ЭЛЕКТРИЧЕСКИМ ТОКОМ НЕ ПОДВЕРГАЙТЕ ДАННОЕ ИЗДЕЛИЕ ВОЗДЕЙСТВИЮ ДОЖДЯ ИЛИ ВЛАГИ.



## ВНИМАНИЕ

ОПАСНОСТЬ  
ПОРАЖЕНИЯ  
ЭЛЕКТРИЧЕСКИМ  
ТОКОМ  
НЕ ОТКРЫВАТЬ



ВНИМАНИЕ! НЕ УДАЛЯЙТЕ КРЫШКУ, ЧТОБЫ СНИЗИТЬ ОПАСНОСТЬ ПОРАЖЕНИЯ ЭЛЕКТРИЧЕСКИМ ТОКОМ. ВНУТРИ ПРИБОРА НЕТ ДЕТАЛЕЙ, КОТОРЫЕ МОГУТ ОБСЛУЖИВАТЬСЯ ПОЛЬЗОВАТЕЛЕМ. ДЛЯ ОБСЛУЖИВАНИЯ ОБРАЩАЙТЕСЬ К КВАЛИФИЦИРОВАННОМУ ПЕРСОНАЛУ СЕРВИСНЫХ ЦЕНТРОВ.



Знак молнии со стрелкой на конце внутри треугольника предупреждает пользователя о наличии внутри корпуса неизолированного “опасного напряжения” такой величины, что оно представляет угрозу поражения электрическим током для людей.



Восклицательный знак внутри треугольника предупреждает пользователя о наличии важных инструкций по эксплуатации и использованию (сервису) в литературе, которая поставляется в комплекте с изделием.

С целью выполнения требований электромагнитной совместимости (ЭМС), используйте экранированные кабели для подключения к следующим разъемам: Входной разъем HDMI, входной разъем D-sub и входной разъем RS-232C.

# УВАЖАЕМЫЙ КЛИЕНТ КОМПАНИИ SHARP

Благодарим вас за приобретение ЖК монитора SHARP. Для обеспечения безопасности и многолетней беспроблемной эксплуатации приобретенного вами изделия внимательно прочтите правила по технике безопасности перед тем, как начать его эксплуатацию.

## ПРАВИЛА ТЕХНИКИ БЕЗОПАСНОСТИ

Электричество используется для выполнения многих полезных функций, но оно также может причинять травмы персоналу и быть причиной повреждения имущества в случае неправильного обращения с ним. Данное изделие спроектировано и произведено с обеспечением максимальной безопасности. Однако неправильная эксплуатация может привести к поражению электрическим током и/или возникновению пожара. В целях предотвращения потенциальной угрозы соблюдайте следующие инструкции по установке, эксплуатации и чистке данного изделия. Для обеспечения вашей безопасности и увеличения срока эксплуатации вашего ЖК монитора внимательно прочтите следующие правила, прежде чем приступать к эксплуатации данного изделия.

1. Прочтите инструкции – Прежде чем начать эксплуатацию изделия, необходимо прочесть и понять все инструкции по его эксплуатации.
2. Храните данное руководство в надежном месте – Данные инструкции по безопасности и эксплуатации следует хранить в надежном месте, чтобы можно было обратиться к ним впоследствии.
3. Подчиняйтесь предостережениям – Все предостерегающие надписи и знаки, имеющиеся на изделии и в инструкции, должны строго соблюдаться.
4. Следуйте инструкциям – Необходимо следовать всем инструкциям по эксплуатации.
5. Чистка – Прежде чем приступать к чистке изделия, необходимо достать вилку из розетки питания. Для чистки изделия необходимо использовать сухую тряпку. Запрещается использовать для этих целей жидкие или аэрозольные чистящие средства. Не используйте загрязненную ткань. Этим вы можете повредить устройство.
6. Принадлежность – Запрещается использовать принадлежность, не рекомендованные производителем данного изделия. Использование других принадлежностей может стать причиной несчастных случаев.
7. Вода и влага – Запрещается использовать изделия возле источников воды. Не размещайте монитор в месте, где на него может попасть вода. При размещении обратите внимание на оборудование, использующее в работе воду, например, кондиционер.
8. Вентиляция – Вентиляционные отверстия и другие отверстия в корпусе прибора предназначены для вентиляции. Запрещается закрывать или блокировать эти вентиляционные отверстия или другие отверстия, поскольку недостаточная вентиляция может привести к перегреву и/или сокращению срока службы изделия. Запрещается устанавливать изделие на софу, ковер или другие аналогичные поверхности, поскольку они могут заблокировать вентиляционные отверстия. Запрещается устанавливать изделие в закрытых пространствах, таких как книжный шкаф или полка, если там не обеспечена надлежащая вентиляция, за исключением случаев, когда это предусмотрено в инструкции производителя.
9. Защита шнура питания – Шнур питания должен размещаться таким образом, чтобы на него не наступали люди и не устанавливались какие-либо предметы.
10. ЖК панель, которая используется в данном изделии, изготавливается из стекла. Следовательно, она может разбиться в случае, если изделие уронят или нанесут по нему удар. Проявляйте осторожность, чтобы вас не повредили осколки разбитого стекла в случае, если ЖК панель будет разбита.
11. Перегрузка – Запрещается перегружать розетку питания и/или удлинительные кабели. Перегрузка может привести к пожару или поражению электрическим током.
12. Попадание внутрь корпуса предметов и жидкостей – Категорически запрещается вставлять какие-либо предметы внутрь изделия через вентиляционные или другие отверстия. Внутри изделия подается высокое напряжение, поэтому просовывание в его корпус через отверстие какого-либо предмета может привести к поражению электрическим током и/или короткому замыканию некоторых деталей.  
По той же причине запрещается допускать попадание внутрь изделия воды или других жидкостей.
13. Обслуживание – Запрещается заниматься обслуживанием изделия самостоятельно. Если вы будете снимать крышки, то можете подвергнуться воздействию высокого напряжения и других опасных факторов. Обратитесь к квалифицированному обслуживающему персоналу для выполнения обслуживания.
14. Ремонт – Если произойдет что-либо из перечисленного ниже, извлеките из розетки питания вилку шнура питания и обратитесь к квалифицированному обслуживающему персоналу за выполнением необходимых ремонтных работ.
  - a. Поврежден шнур питания или вилка.
  - b. В случае попадания в изделие жидкости или каких-либо других предметов.
  - c. Когда изделие попало под дождь или в воду.
  - d. Когда изделие не работает так, как это описано в инструкции по эксплуатации.  
Запрещается трогать органы управления помимо тех, что описаны в инструкциях по эксплуатации. Неправильная регулировка органов управления, которая не описана в инструкциях, может привести к повреждениям, для устранения которых зачастую требуется привлечь квалифицированных специалистов, которым приходится выполнять большой объем работ по регулировке.
  - e. В случае, если изделие уронили или повредили.
  - f. В случае, если в рабочем изделии наблюдаются какие-либо отклонения. Явные отклонения в работе изделия указывают на то, что требуется его обслуживание.
15. Запасные детали — Если для изделия потребуются запасные детали, убедитесь в том, что выполняющий обслуживание человек использует запасные детали, указанные производителем или аналогичные детали с такими же характеристиками и производителем, как и оригинальные. Использование деталей, не рекомендованных производителем, может привести к возгоранию, поражению электрическим током или созданию других опасных ситуаций.

# ПРАВИЛА ТЕХНИКИ БЕЗОПАСНОСТИ (Продолжение)

16. Проверки безопасности — После завершения работ по обслуживанию или ремонту попросите техника по обслуживанию произвести проверку безопасности, чтобы убедиться, что изделие находится в надлежащем рабочем состоянии.
17. Крепление на стену — При креплении изделия на стену необходимо убедиться в том, что оно установлено с использованием метода, рекомендованного его производителем.
18. Источники тепла — Держите изделие вдали от источников тепла, таких как радиаторы, нагреватели, плиты и другое оборудование, генерирующее тепло (включая усилители).
19. Батарейки — Неправильное использование батареек может привести к их взрыву или возгоранию. Протекание батареек может вызвать коррозию оборудования, испачкать ваши руки или повредить одежду. Чтобы избежать подобных проблем, строго выполняйте перечисленные ниже требования техники безопасности:
  - Используйте только рекомендуемый тип батареек.
  - В соответствии с инструкциями в отсеке для батареек вставьте поставляемые батарейки, правильно сориентировав их стороны с знаками (+) и (-).
  - Не используйте одновременно старые и новые батарейки.
  - Не используйте батарейки различных типов. Напряжение батареек одинаковой формы может отличаться.
  - Оперативно заменяйте разрядившуюся батарейку новой.
  - Если вы предполагаете не пользоваться пультом дистанционного управления длительное время, извлеките из него батарейки.
  - Если жидкость из батарейки попала на вашу кожу или одежду, немедленно и тщательно промойте их. Если жидкость попала вам в глаза, тщательно промойте их, но не трите, и немедленно обратитесь к врачу. Попадание жидкости из батарейки в глаза или на одежду может вызвать раздражение кожи или повредить глаз.
20. Использование монитора не должно сопровождаться созданием фатальных угроз или же опасностей, которые могут непосредственно привести к смерти, получению травм, серьезных физических повреждений или потерь, включая управление ядерной реакцией в ядерных установках, медицинских системах поддержания жизни, а также управление запусками ракет в системах вооружений.
21. Не следует в течение длительного времени находиться в контакте с нагревающимися деталями изделия. Это может привести к возникновению низкотемпературных ожогов.
22. Не изменяйте этот продукт.

## **ПРЕДУПРЕЖДЕНИЕ:**

Данное изделие соответствует нормам класса «А». В домашних условиях оно может вызывать радиопомехи, в случае возникновения которых может потребоваться принятие соответствующих мер.

Аппарат с конструкцией КЛАССА I следует подключать к ОСНОВНОЙ розетке, соединенной с защитным заземлением. (PN-HW861/PN-HW751/PN-HW651)

## **РИСК НАРУШЕНИЯ СТАБИЛЬНОСТИ**

Если монитор установлен на недостаточно стабильной поверхности, это может быть опасным, так как он может упасть. Многие травмы, особенно детей, можно предотвратить с помощью следующих простых мер предосторожности:

- использование настенных кронштейнов или опор, рекомендованных производителем монитора;
- использование только тех предметов мебели, которые могут выдержать вес монитора;
- монитор не должен нависать над краем предмета мебели, на котором он установлен;
- монитор не следует устанавливать на высокие предметы (например, шкафы или стеллажи) без соответствующего крепления предмета мебели и монитора к подходящей основе;
- монитор не следует ставить на ткань или другие материалы, находящиеся между монитором и предметом мебели;
- объясняйте детям, что забираться на мебель, чтобы достать до монитора или его частей, может быть опасно;
- это оборудование не предназначено для использования в местах, где вероятно присутствие детей без присмотра.

## **Особые меры безопасности для детей**

- Не позволяйте детям забираться на монитор или играть рядом с ним.
- Не устанавливайте монитор на мебели, которая может использоваться в качестве ступеней (например, комод).
- Помните, что дети выражать бурные эмоции во время просмотра программ, особенно на огромном мониторе. Монитор следует устанавливать в месте, где дети не смогут его двигать, тянуть или уронить.
- Все шнуры и кабели должны быть подведены таким образом, чтобы любопытные дети не могли их тянуть и хвататься за них.

# СОВЕТЫ И ИНСТРУКЦИИ ПО ОБЕСПЕЧЕНИЮ БЕЗОПАСНОСТИ

- Цветная ЖК панель TFT, которая используется в данном мониторе, изготавливается с использованием высокоточной технологии. Однако на экране все же могут быть небольшие точки, в которых пиксели никогда не загораются или не гаснут. Кроме того, если на экран смотреть под острым углом, на нем могут наблюдаться участки с неодинаковыми цветами или яркостью. Следует знать, что это не неисправности, а общие недостатки ЖК мониторов, и они не оказывают влияния на характеристики монитора.
- Нельзя оставлять на экране неподвижную картину на долгое время, поскольку она может стать источником остаточного изображения.
- Категорически запрещается царапать или касаться экрана монитора твердыми предметами.
- Следует понимать, что корпорация Sharp не несет какой-либо ответственности за ошибки, совершенные клиентом или третьей стороной во время эксплуатации, или же какие-либо другие неисправности или повреждения данного изделия, появившиеся во время его эксплуатации, за исключением случаев, когда такая ответственность возлагается в соответствии с законом.
- Данный монитор и его принадлежности могут усовершенствоваться без предварительного уведомления.
- Запрещается использовать монитор в запыленных местах, местах с высокой влажностью или же там, где монитор может соприкасаться с маслами или паром. Монитор нельзя использовать в присутствии едких газов (диоксида серы, сероводорода, диоксида азота, хлора, аммиака, озона и т.п.), поскольку это может стать причиной возгорания.
- Следите за тем, чтобы монитор не соприкасался с водой или другими жидкостями. Следите за тем, чтобы никакие предметы, такие как скрепки для бумаги, иголки, заколки, не попадали внутрь корпуса монитора, поскольку это может стать причиной пожара или привести к поражению электрическим током.
- Запрещается устанавливать монитор сверху неустойчивых предметов или же в местах, где не гарантируется его безопасность. Запрещается подвергать монитор воздействию сильных ударов или вибрации. Если монитор упадет или опрокинется, это может его повредить.
- Запрещается использовать монитор вблизи нагревательного оборудования или в тех местах, где он может подвергаться воздействию высокой температуры, поскольку это может привести к его избыточному нагреву и, как результат, к возгоранию.
- Не используйте монитор в местах, где на него могут попадать солнечные лучи. Эксплуатация под прямыми солнечными лучами несет опасность деформации корпуса монитора и его неисправности.
- Если монитор установлен в доступном солнечным лучам месте (например, рядом с окном), необходимо предпринять меры по сокращению воздействия ультрафиолетового и инфракрасного излучения и высоких температур. Для получения подробной информации обратитесь к своему дилеру.
- Обязательно полностью удалите всю пыль и мусор, скопившиеся в вентиляционном отверстии. Накопление пыли в вентиляционном отверстии или внутри монитора может привести к чрезмерному нагреванию, возникновению пожара или неполадок в работе. Рекомендуем обратиться к авторизованному представителю или в сервисный центр SHARP для очистки внутренней части монитора.
- На этом мониторе вы не можете поворачивать изображение. В случае использования вертикального расположения, вам необходимо заранее подготовить контент с соответствующим расположением.
- Розетка питания должна находиться вблизи оборудования таким образом, чтобы к ней обеспечивался беспрепятственный доступ.
- Время непрерывной эксплуатации и гарантия. Данное изделие предназначено для эксплуатации в течение не более 16 часов в сутки. Непрерывная эксплуатация в течение более 16 часов в сутки не подпадает под действие гарантии.

## Сетевой шнур

- Используйте только тот шнур питания, который поставляется вместе с монитором.
- Запрещается повреждать сетевой шнур или ставить на него тяжелые предметы, растягивать его или сильно изгибать. Его также нельзя наращивать. Повреждение шнура может привести к пожару или поражению электрическим током.
- Не используйте шнур питания с блоком розеток. Наращивание шнура питания может привести к пожару по причине его перегрева.
- Запрещается вынимать или вставлять вилку сетевого шнура в розетку мокрыми руками. Это может привести к поражению электрическим током.
- Извлекайте вилку шнура питания из розетки, если изделие не эксплуатируется длительное время.
- Запрещается чинить шнур питания в случае его поломки или нарушений в работе. Обратитесь за помощью к обслуживающему персоналу.

## Что содержится в этом руководстве

- Microsoft и Windows являются или зарегистрированными торговыми марками, или торговыми марками корпорации Microsoft в Соединенных Штатах и/или в других странах.
- Термины HDMI и HDMI High-Definition Multimedia Interface и Логотип HDMI являются товарными знаками или зарегистрированными товарными знаками HDMI Licensing Administrator, Inc. в Соединенных Штатах и других странах.
- VESA является или зарегистрированной торговой маркой, или торговой маркой Video Electronics Standards Association в Соединенных Штатах и/или в других странах.
- Все другие бренды и названия продуктов являются торговыми марками и зарегистрированными торговыми марками соответствующих владельцев.
- Данное изделие поставляется с растровыми шрифтами RICOH, которые произведены и проданы компанией RICOH COMPANY, LTD.
- В данном руководстве выводимое на экран меню OSD отображается на английском языке в качестве примера.
- Приведенные в данном руководстве иллюстрации могут неточно отображать действительное изделие или изображение.
- В данном руководстве предполагается, что монитор будет использоваться в горизонтальной ориентации, за исключением случаев, когда это оговорено особо.

## LED-подсветка

- Срок работы LED-подсветки монитора ограничен.
  - \* Если экран становится темнее или не включается, возможно, следует заменить LED-подсветку.
  - \* Компоненты LED-подсветки предназначены исключительно для этого монитора, поэтому их замена должна выполняться у представителя или в сервисном центре SHARP. За поддержкой обращайтесь к представителю или в сервисный центр SHARP.

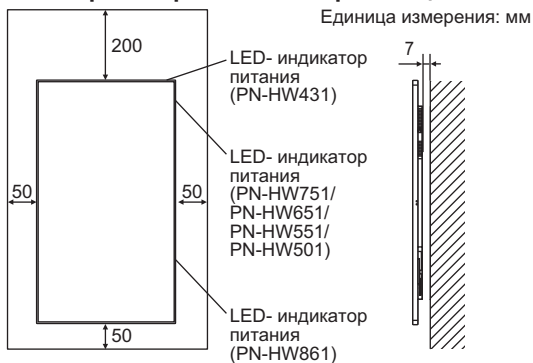
# МЕРЫ ПРЕДОСТОРОЖНОСТИ ПРИ КРЕПЛЕНИИ

- Монитор предназначен для эксплуатации в помещении.
- Требуется крепежный кронштейн, соответствующий спецификации VESA.
- Поскольку монитор имеет большой вес, проконсультируйтесь с дилером перед его установкой, снятием или перемещением.
- Крепление монитора к стене требует специальных навыков, поэтому такая работа должна выполняться специалистами компании SHARP. Вам не следует предпринимать попыток сделать эту работу самостоятельно. Наша компания не несет какой-либо ответственности за несчастные случаи или травмы, вызванные плохим монтажом или неправильным обращением.
- Монитор должен использоваться перпендикулярно по отношению к поверхности, на которой он установлен. При необходимости монитор может быть наклонен на 20 градусов вверх или вниз.
- Данный монитор должен эксплуатироваться при температуре окружающей среды от 0°C до 40°C. Обеспечьте вокруг монитора достаточно пространства, чтобы предотвратить накопление тепла внутри его корпуса.

## Для монитора в горизонтальной ориентации



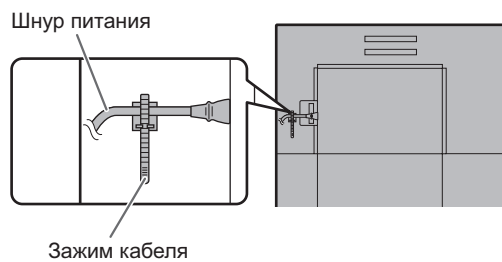
## Для монитора в вертикальной ориентации



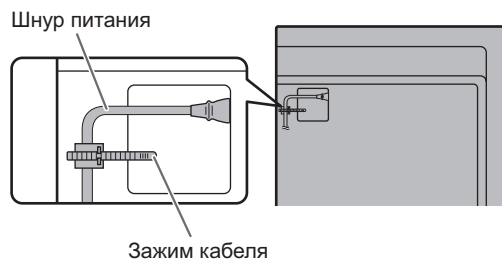
- Если сложно обеспечить достаточное пространство по той или иной причине, например, из-за того, что монитор устанавливается внутри кожуха, или из-за того, что температура окружающей среды выходит за диапазон от 0°C до 40°C, установите вентилятор или примите другие меры для того, чтобы температура окружающей среды находилась в пределах требуемого диапазона.
- Запрещается блокировать вентиляционные отверстия монитора. Рост температуры внутри корпуса монитора может привести к его неправильному функционированию.
- Запрещается размещать монитор на устройствах, генерирующих тепло.

- При установке монитора в вертикальной ориентации придерживайтесь следующих рекомендаций. Несоблюдение этих рекомендаций может привести к возникновению неисправностей.
- Устанавливайте монитор таким образом, чтобы LED-индикатор питания находился справа (PN-HW861/ PN-HW751/PN-HW651/PN-HW551/PN-HW501) или сверху (PN-HW431).
- Установите THERMAL SENSOR SETTING <УСТ. ТЕПЛ. ДАТЧИКА.> в меню SETUP <УСТАНОВКА> в PORTRAIT <ПОРТРЕТ>. (См. стр. 30.)
- Обязательно закрепите шнур питания (входит в поставку) при помощи соответствующего зажима кабеля (с креплением). При зажиме шнура питания, старайтесь не подвергать воздействию шнур питания. Не перегибайте шнур питания чрезмерно.

## [PN-HW861/PN-HW751/PN-HW651]



## [PN-HW551/PN-HW501/PN-HW431]



# Содержание

<b>ВАЖНАЯ ИНФОРМАЦИЯ</b> .....	<b>3</b>	<b>Пункты меню</b> .....	<b>27</b>
<b>УВАЖАЕМЫЙ КЛИЕНТ КОМПАНИИ SHARP</b> .....	<b>4</b>	Отображение экранного меню.....	27
<b>ПРАВИЛА ТЕХНИКИ БЕЗОПАСНОСТИ</b> .....	<b>4</b>	Сведения о пункте меню.....	28
<b>СОВЕТЫ И ИНСТРУКЦИИ ПО ОБЕСПЕЧЕНИЮ</b>		Настройки для отображения экрана компьютера...32	
<b>БЕЗОПАСНОСТИ</b> .....	<b>6</b>	<b>Управление монитором с помощью компьютера</b>	
<b>МЕРЫ ПРЕДОСТОРОЖНОСТИ ПРИ КРЕПЛЕНИИ</b> .....	<b>7</b>	<b>(RS-232C)</b> .....	<b>33</b>
<b>Комплектные принадлежности</b> .....	<b>8</b>	Соединение с компьютером .....	33
<b>Название деталей</b> .....	<b>9</b>	Условия передачи данных .....	33
<b>Подсоединение периферийного оборудования</b> ....	<b>12</b>	Процедура обмена данными .....	33
<b>Присоединение шнура питания</b> .....	<b>14</b>	Таблица команд RS-232C .....	34
<b>Подключение кабелей</b> .....	<b>14</b>	<b>Управление монитором с помощью компьютера</b>	
<b>Крепление крышки флэш-накопителя USB</b> .....	<b>15</b>	<b>(LAN)</b> .....	<b>36</b>
<b>Установка наклейки логотипа</b> .....	<b>16</b>	Командное управление .....	36
<b>Снятие ручек (только для PN-HW861/PN-HW751) ...</b>	<b>16</b>	<b>Поиск и устранение неисправностей</b> .....	<b>37</b>
<b>Подготовка пульта дистанционного управления</b> ...17		<b>Спецификации</b> .....	<b>38</b>
Установка батареек .....	17	<b>Меры предосторожности при креплении</b>	
Диапазон действия пульта дистанционного		<b>(Для дилеров и инженеров по обслуживанию</b>	
управления.....	17	<b>SHARP)</b> .....	<b>41</b>
<b>Включение/выключение питания</b> .....	<b>20</b>		
Подключение электропитания.....	20		
Включение/выключение питания .....	20		
<b>Основной режим работы</b> .....	<b>22</b>		
<b>Использование Media Player &lt;Проигрыватель</b>			
<b>мультимедиа&gt;</b> .....	<b>25</b>		
Воспроизведение файлов .....	25		
Автоматическое воспроизведение.....	26		
Воспроизведение файлов с помощью функции			
SCHEDULE <ГРАФИК ВКЛ/ВЫКЛ ПИТ.>.....	26		
Управление воспроизведением.....	26		

## Комплектные принадлежности

В случае отсутствия какого-либо компонента, свяжитесь со своим дилером.

- Монитор с жидкокристаллическим дисплеем: 1
- Пульт дистанционного управления: 1
- Шнур питания
- Батарейки R03 (тип "AAA"): 2
- Компакт-диск (Компакт-диск с сервисными программами для Windows): 1
- Руководство по установке: 1
- Лист спецификаций
- Зажим кабеля: 2
- Наклейка с логотипом: 1
- Крышка флэш-накопителя USB: 1
- Фиксирующий винт крышки флэш-накопителя USB: 1

\* Права собственности на программы, содержащиеся на компакт-диске с утилитами, принадлежат корпорации SHARP Corporation. Запрещается воспроизводить их без ее разрешения.

\* Для защиты окружающей среды!

Запрещается выбрасывать батарейки в домашний мусор. Следуйте инструкциям по утилизации, действующим там, где вы проживаете.



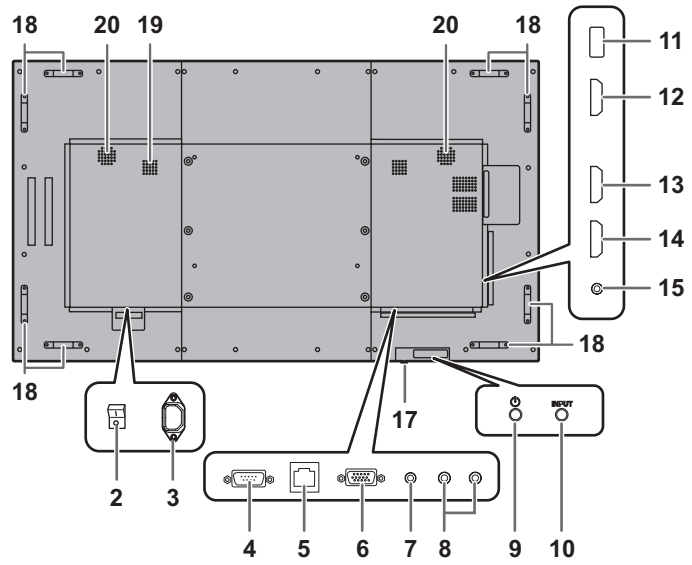
# Название деталей

## ■ Вид спереди

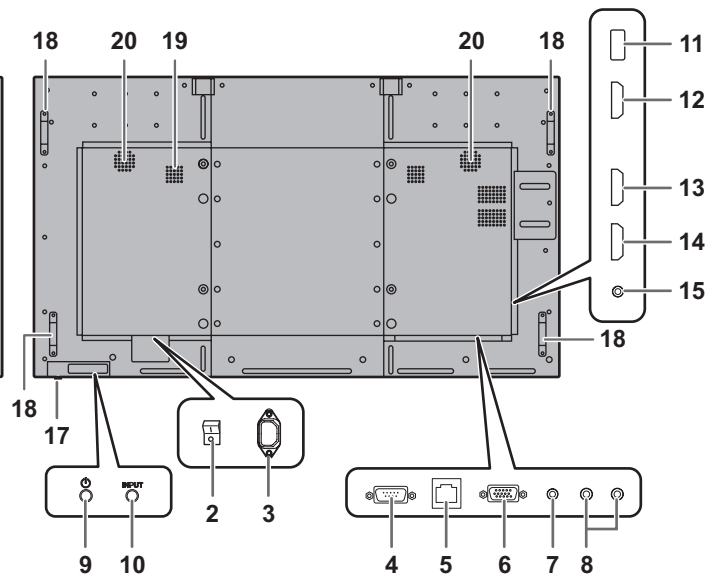
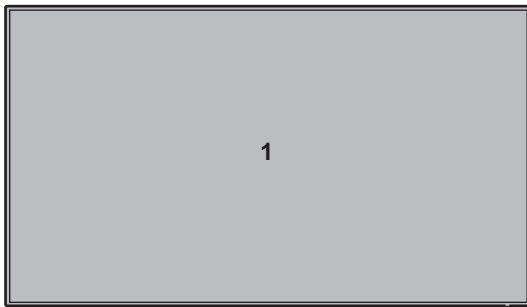
[PN-HW861]



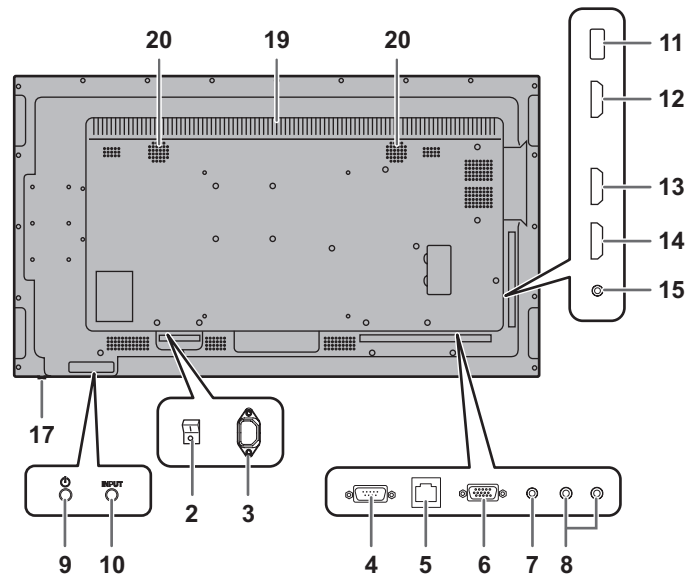
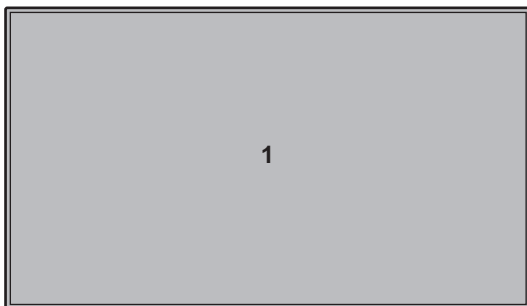
## ■ Вид сзади



[PN-HW751]

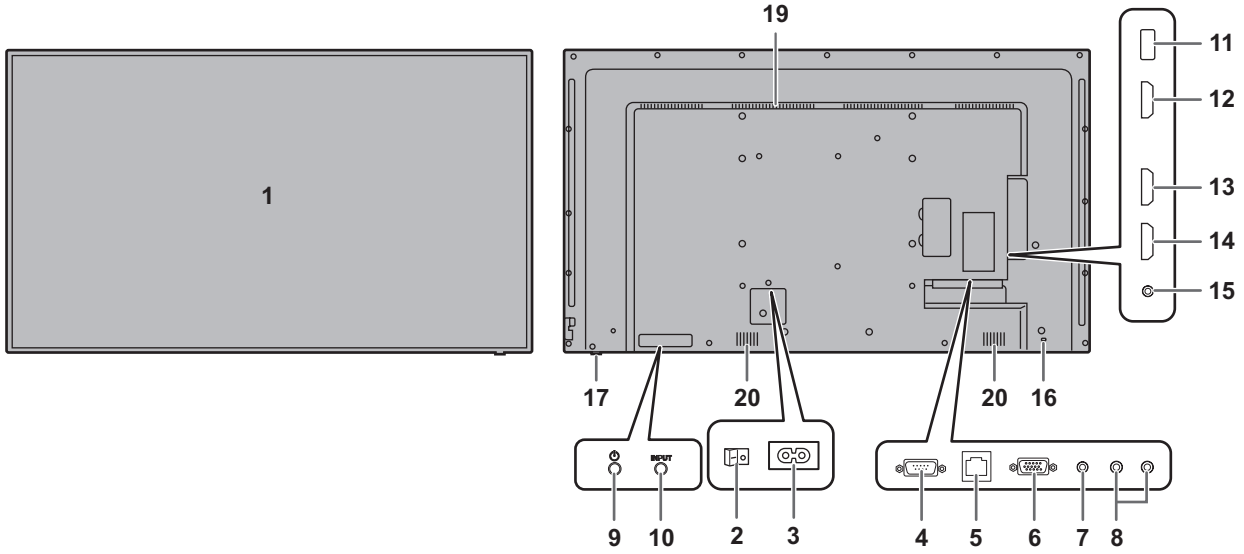


[PN-HW651]

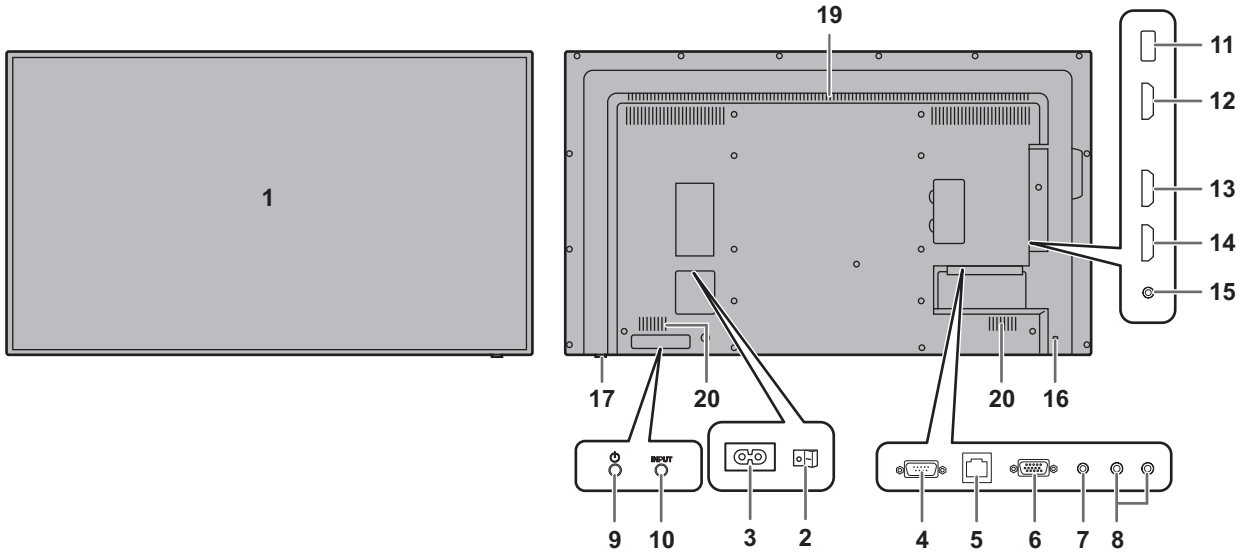


# Название деталей

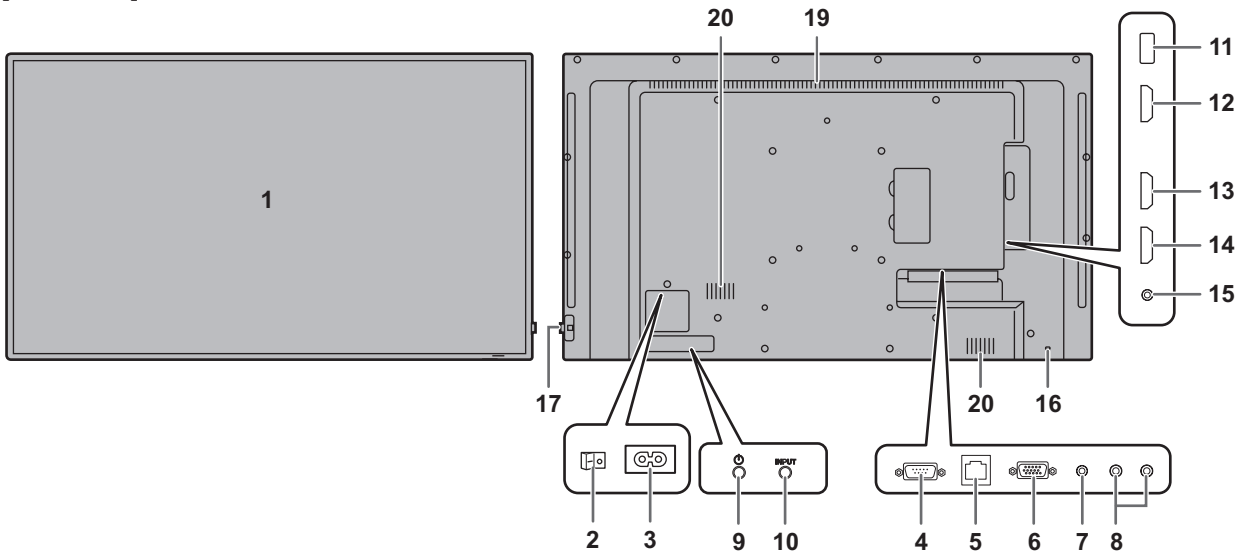
[PN-HW551]



[PN-HW501]



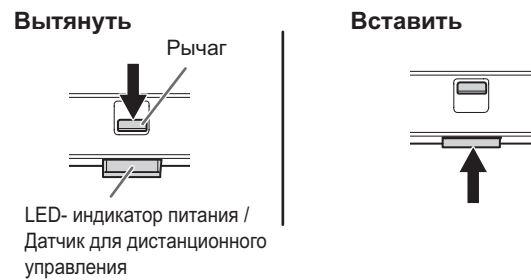
[PN-HW431]



1. ЖК панель
2. Главный выключатель питания (См. стр. 14.)
3. Входной разъем питания переменного тока (См. стр. 14.)
4. Входной разъем RS-232C (См. стр. 12.)
5. Разъем LAN (См. стр. 12.)
6. Входной разъем D-Sub (См. стр. 12.)
7. Входной разъем аудио (См. стр. 12.)
8. Выходные разъемы аудио (См. стр. 12.)
9. Кнопка POWER (ПИТАНИЕ) (См. стр. 20.)
10. Кнопка INPUT (ВХОД) (См. стр. 23.)
11. USB-порт (См. стр. 12.)
12. Входной разъем HDMI1 (См. стр. 13.)
13. Входной разъем HDMI2 (См. стр. 13.)
14. Входной разъем HDMI3 (См. стр. 13.)
15. Выходной разъем ИК-сигнала (См. стр. 13.)
16. Противокражное отверстие (🔒)  
Обеспечивает защиту монитора при использовании приобретаемого отдельно противокражного устройства.

17. LED- индикатор питания (См. стр. 20.) / Датчик для дистанционного управления (См. стр. 17.)

Как вытащить LED- индикатор питания/датчик дистанционного управления

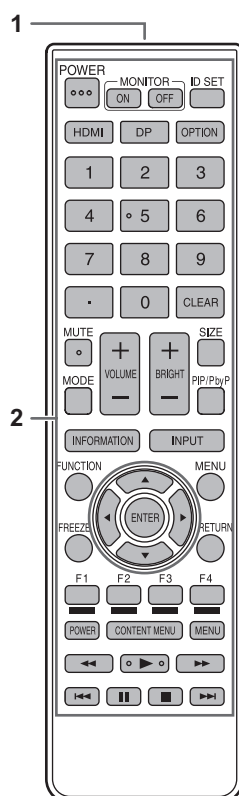


- Передвиньте рычаг сзади монитора, чтобы вытащить LED-индикатор питания/датчик дистанционного управления. Нажмите на LED- индикатор питания/датчик дистанционного управления.

18. Ручки (только для PN-HW861/PN-HW751) (См. стр. 16.)

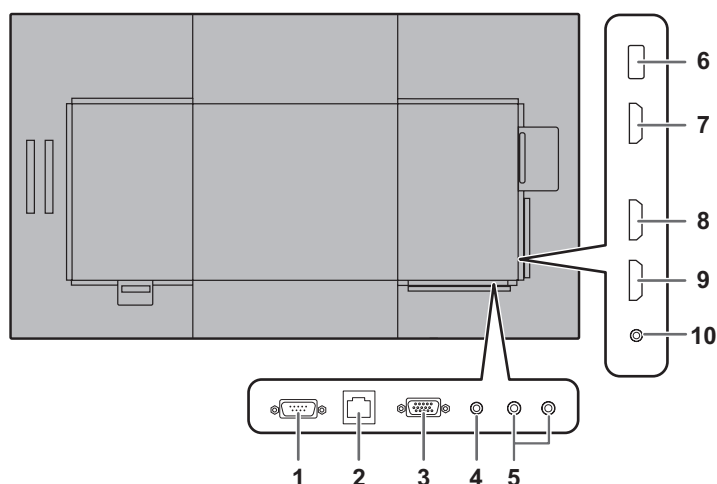
19. Вентиляционные отверстия
20. Динамики

## ■ Пульт дистанционного управления



1. Передатчик сигнала
2. Кнопки управления (См. стр. 22.)

# Подсоединение периферийного оборудования



## Внимание

- Проверьте, что вы выключили главный выключатель питания и вынули вилку из розетки питания, прежде чем присоединять/отсоединять кабели. Также прочтите руководство пользователя того оборудования, которое будет подсоединяться.
- Будьте внимательны и не перепутайте при подсоединении кабелей входной и выходной разъемы. Если кабели, подсоединенные к входному и выходному разъемам, будут случайно перепутаны, это может стать причиной возникновения неисправностей и других проблем.
- Запрещается использовать кабели с поврежденным или деформированным разъемом. Несоблюдение этих рекомендаций может привести к возникновению неисправностей.

## ПОДСКАЗКИ

- Изображения могут отображаться неправильно в зависимости от подсоединяемого компьютера (видеокарта).
- Используйте автоматическую настройку экрана при передаче изображения экрана компьютера в первый раз с помощью D-SUB или при изменении настроек компьютера.
- Если устройство воспроизведения подключено напрямую через аудиовыход к динамикам или другим устройствам, видео на мониторе может запаздывать по отношению к звуку.  
Для проигрывания звука устройство воспроизведения должно быть подключено к аудиовходу монитора, а к аудиовыходу монитора должны быть подсоединены динамики или другие устройства.
- В каждом из режимов входа используются следующие входные разъемы.

Режим ввода	Входной разъем аудио
HDMI1	Входной разъем HDMI1
HDMI2	Входной разъем HDMI2
HDMI3	Входной разъем HDMI3
D-SUB	Входной разъем аудио
USB	USB-порт

## 1. Входной разъем RS-232C

- Вы можете управлять монитором с компьютера, соединив между собой с помощью серийного прямой кабель RS-232 этот разъем и компьютер.

## 2. Разъем LAN

- Вы можете управлять монитором с компьютера через локальную сеть, соединив данный разъем имеющимся в продаже кабелем LAN с сетью.

## 3. Входной разъем D-sub

## 4. Входной разъем аудио

- Используйте аудио кабель без сопротивления.

## 5. Выходные разъемы аудио

- Звук на выходе отличается в зависимости от режима входа.
- Громкость звука на выходе можно зафиксировать с помощью параметра AUDIO OUTPUT <АУДИО ВЫХОД> в меню AUDIO <АУДИО>.
- Звук на выходе из выходных разъемов невозможно регулировать с помощью меню AUDIO <АУДИО>.

## 6. USB-порт

- Подключайте к порту USB флэш-накопители USB.
- Не подключайте другие устройства USB, кроме флэш-накопителей USB.
- Перед извлечением флэш-накопителя USB отключайте питание монитора.

## Поддерживаемые флэш-накопители USB

Файловая система	FAT16/32
Емкость	До 32 ГБ (максимальный размер файла – 4 ГБ)

- Если будет выполняться установка крышки флэш-накопителя USB, используйте флэш-накопители USB, размер которых не превышает 50 мм (Д) × 20 мм (Ш) × 12 мм (В).
- Не используйте флэш-накопители USB с функцией безопасности или функцией защиты от записи.
- Используйте флэш-накопители USB, форма которых позволяет вставить их в порт USB. Некоторые флэш-накопители USB специальной формы вставить нельзя. Вставляя флэш-накопитель USB, не прилагайте чрезмерного усилия. Это может повредить разъем и привести к неисправности.

### 7. Входной разъем HDMI1

### 8. Входной разъем HDMI2

### 9. Входной разъем HDMI3

- Используйте имеющийся в продаже кабель HDMI (совместимый со стандартом HDMI) с поддержкой 4K.
- При выборе HDMI нет необходимости в подсоединении аудио кабеля ко входному разъему аудио.

### 10. Выходной разъем ИК-сигнала

- Через данный монитор можно управлять подключенным внешним присоединяемым оборудованием.  
Направляйте пульт дистанционного управления внешнего присоединяемого оборудования в сторону датчика для дистанционного управления на данном мониторе.

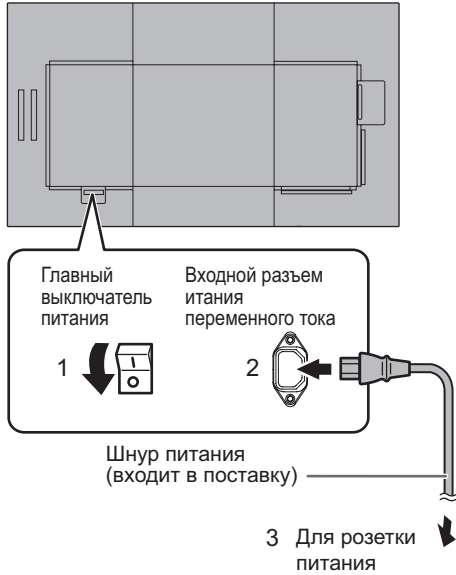
# Присоединение шнура питания

## Внимание

- Используйте только тот шнур питания, который поставляется вместе с монитором.

- Выключите главный выключатель питания.
- Вставьте вилку шнура питания (входит в поставку) в разъем питания переменного тока.
- Вставьте вилку шнура питания (входит в поставку) в розетку питания.

[PN-HW861/PN-HW751/PN-HW651]



[PN-HW551/PN-HW431]



[PN-HW501]

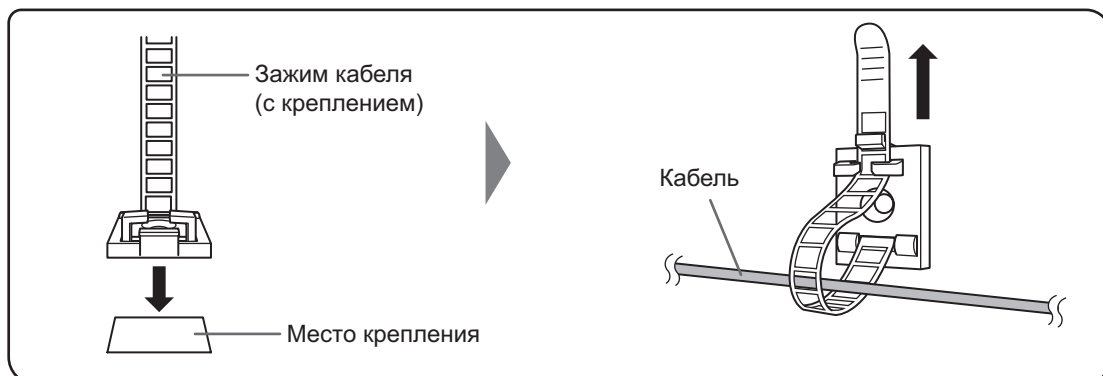


# Подключение кабелей

Для фиксации кабеля питания и кабелей, подключенных к монитору сзади, можно использовать прилагаемые зажимы кабеля (с креплением).

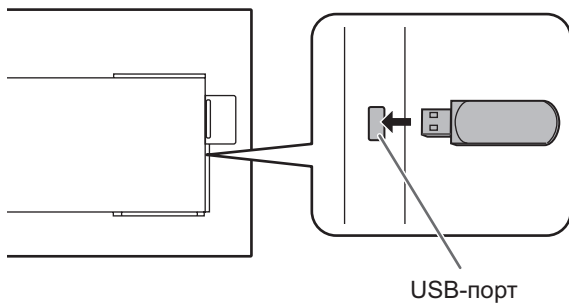
## Внимание

- Крепите прилагаемые зажимы кабеля к плоской поверхности. Не крепите их на вентиляционных отверстиях.
- Перед креплением удалите пыль и загрязнения.



# Крепление крышки флэш-накопителя USB

1. Вставьте в порт USB флэш-накопитель USB.



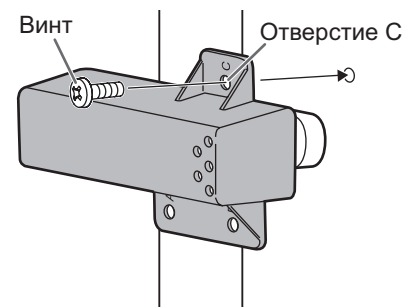
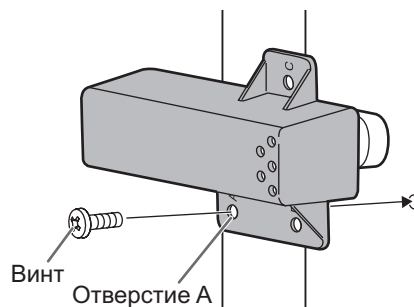
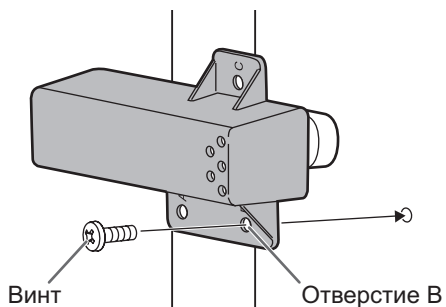
2. Установите крышку флэш-накопителя USB и закрепите ее прилагаемым винтом (x1).

[PN-HW861/PN-HW751/

PN-HW551/PN-HW501]: Отверстие B

[PN-HW651]: Отверстие A

[PN-HW431]: Отверстие C



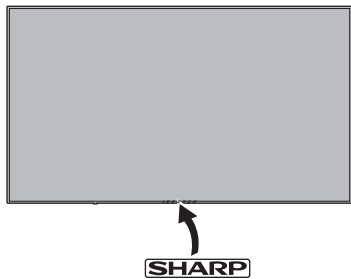
## ПОДСКАЗКИ

- Если будет выполняться установка крышки флэш-накопителя USB, используйте флэш-накопители USB, размер которых не превышает 50 мм (Д) × 20 мм (Ш) × 12 мм (В).
- При установке крышки флэш-накопителя USB увеличивается глубина монитора. (PN-HW651/PN-HW551/PN-HW501/PN-HW431)

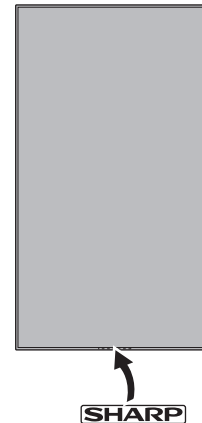
# Установка наклейки логотипа

На этот монитор можно также установить прилагаемую наклейку логотипа. При необходимости см. следующий пример установки наклейки.

Пример пейзажной ориентации

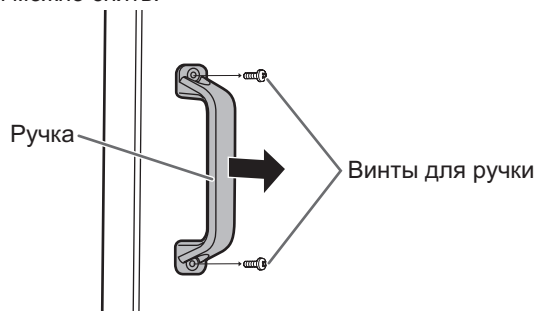


Пример портретной ориентации



## Снятие ручек (только для PN-HW861/PN-HW751)

Ручки можно снять.



### ⚠ Внимание

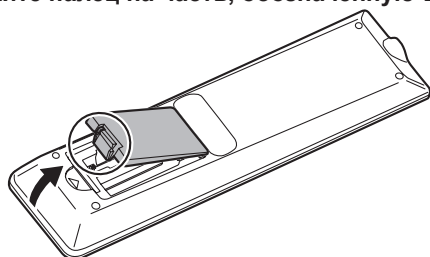
- Снятые ручки и винты для их крепления предназначены для использования с данным монитором. Не используйте их для других устройств.
- Для крепления ручек используйте ручки и винты, снятые с данным монитором.
- Убедитесь, что ручки надежно закреплены.



# Подготовка пульта дистанционного управления

## Установка батареек

1. Положите палец на часть, обозначенную ▲, а затем снимите крышку.



2. В соответствии с инструкциями в отсеке для батареек вставьте поставляемые батарейки (R03 (тип “AAA”), 2 шт.), правильно сориентировав их стороны с знаками (+) и (-).

3. Закройте крышку.

### ПОДСКАЗКИ

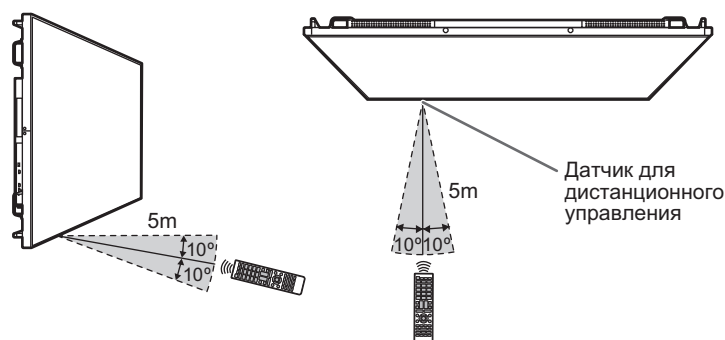
- Когда батарейки разряжаются, замените их новыми батарейками (производятся серийно).
- Входящие в комплект поставки батарейки могут разряжаться быстрее, в зависимости от того, как их хранить.
- Если вы предполагаете не пользоваться пультом дистанционного управления длительное время, извлеките из него батарейки.
- Допускается использование только марганцевых или щелочных батареек.

## Диапазон действия пульта дистанционного управления

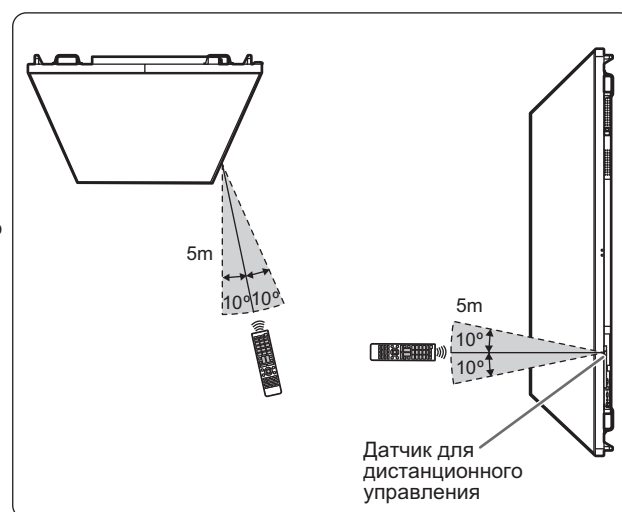
### Датчик дистанционного управления снаружи монитора

Направьте пульт дистанционного управления на датчик для дистанционного управления.

Для монитора в горизонтальной ориентации  
[PN-HW861]

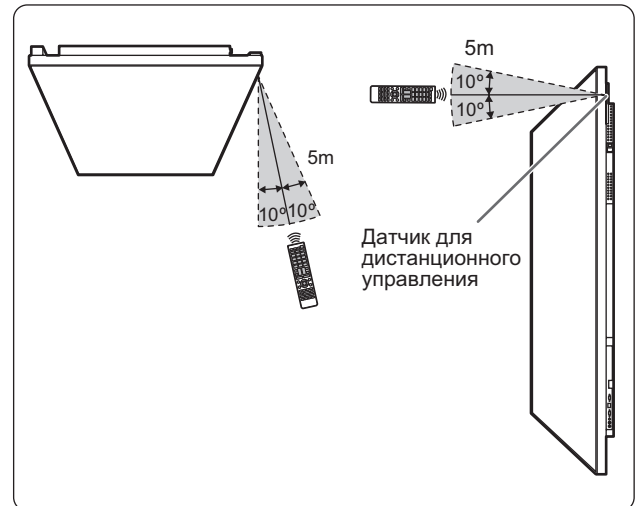
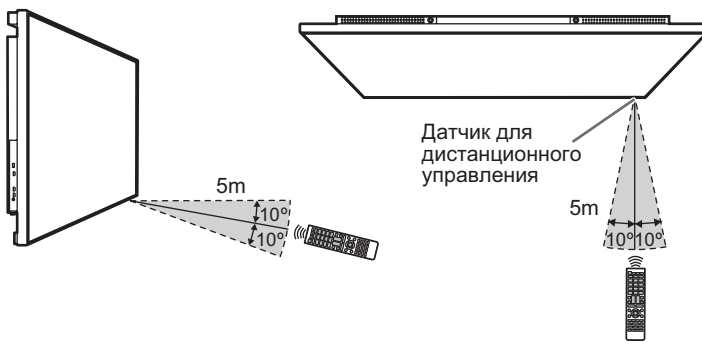


Для монитора в вертикальной ориентации

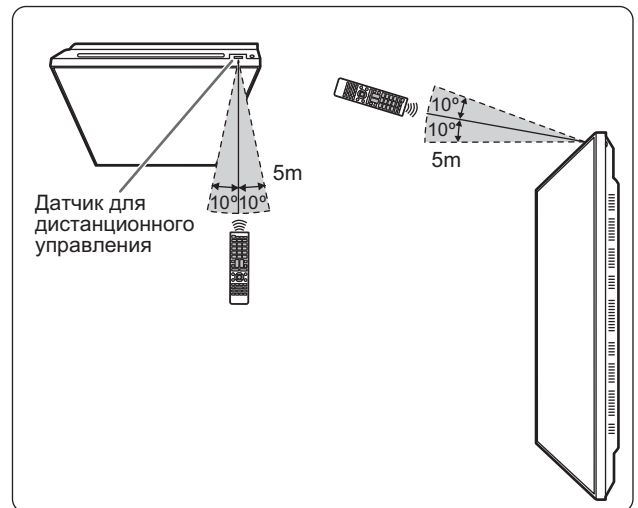
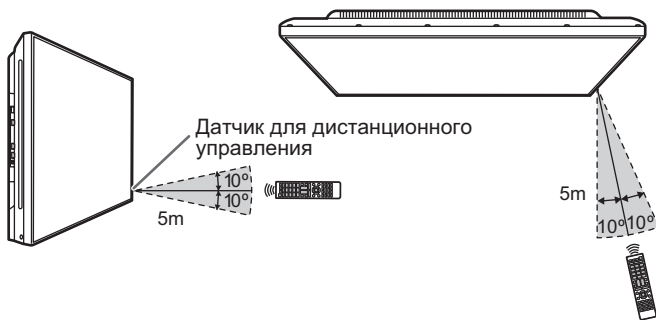


## Подготовка пульта дистанционного управления

[PN-HW751/PN-HW651/PN-HW551/PN-HW501]



[PN-HW431]

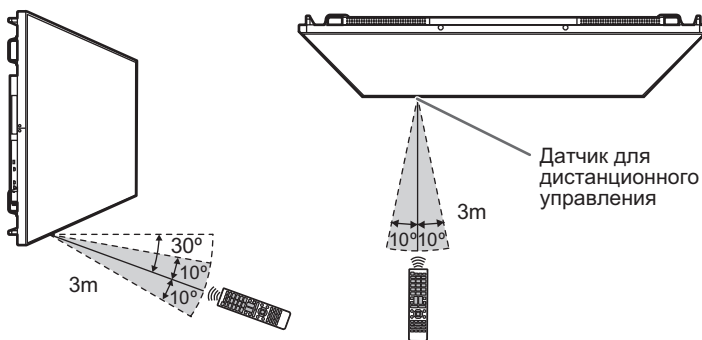


### Датчик дистанционного управления внутри монитора

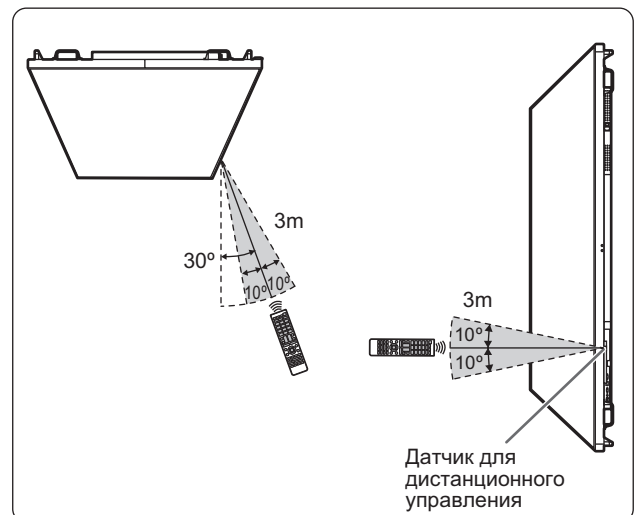
Пульт дистанционного управления может использоваться, даже когда датчик для дистанционного управления находится внутри монитора.

Направьте пульт дистанционного управления на датчик для дистанционного управления.

Для монитора в горизонтальной ориентации  
[PN-HW861]

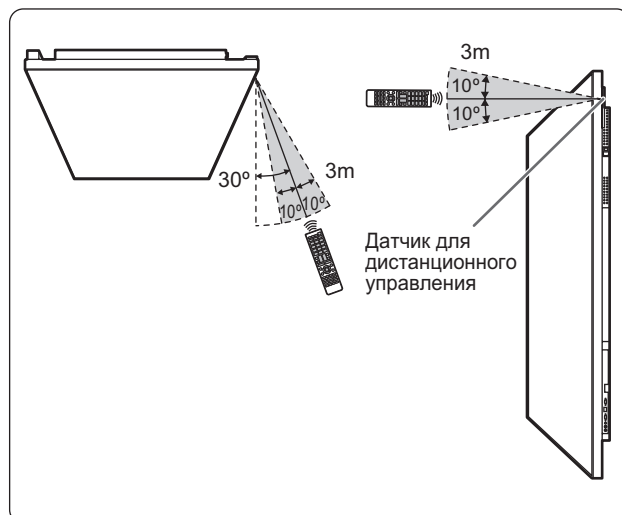
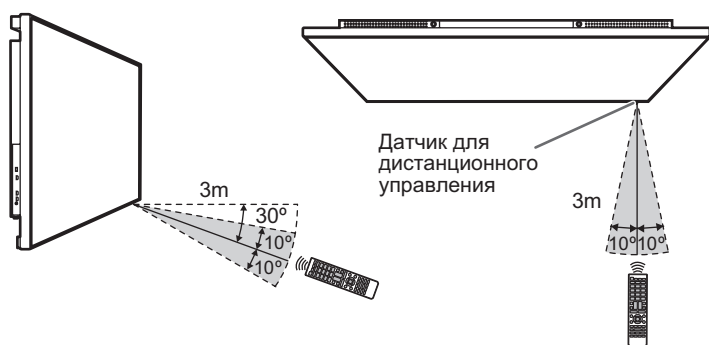


Для монитора в вертикальной ориентации

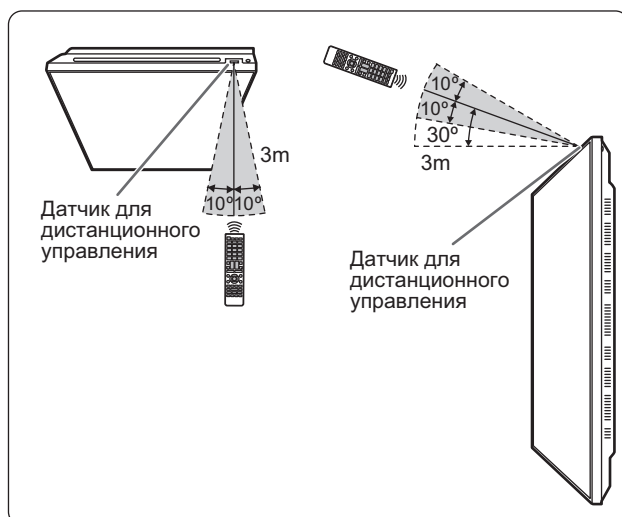
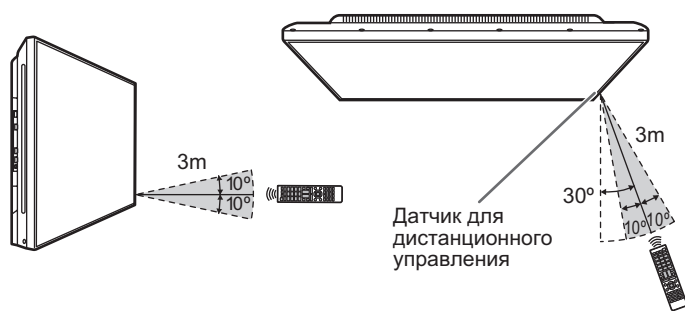


## Подготовка пульта дистанционного управления

[PN-HW751/PN-HW651/PN-HW551/PN-HW501]



[PN-HW431]



### ПОДСКАЗКИ

- Не подвергайте пульт дистанционного управления ударам, которые он может получить, если его уронить или наступить на него. Это может привести к его неисправности.
- Не подвергайте пульт дистанционного управления воздействию жидкостей и не помещайте его в места с высокой влажностью.
- Пульт дистанционного управления может работать плохо, если на датчик пульта попадает прямой солнечный свет или сильное освещение.
- Предметы, располагающиеся между пультом дистанционного управления и датчиком для дистанционного управления, могут препятствовать хорошей работе.
- Если батарейки разрядились, замените их, поскольку это может сократить диапазон работы органов дистанционного управления.
- В случае если рядом с пультом дистанционного управления горит люминесцентное освещение, оно может мешать его работе.
- Запрещается использовать пульт дистанционного управления для дистанционного управления другим оборудованием, таким как кондиционер воздуха, стереоаппаратура и т.д..

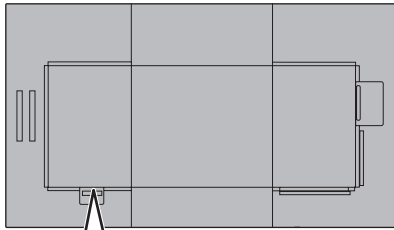
# Включение/выключение питания

## Внимание

- Включите монитор до того, как будет включен компьютер или устройство воспроизведения.
- При отключении питания главным выключателем питания или кнопкой POWER повторное включение должно осуществляться не раньше чем через 5 секунд. Небольшой интервал может привести к возникновению неисправности.

## Подключение электропитания

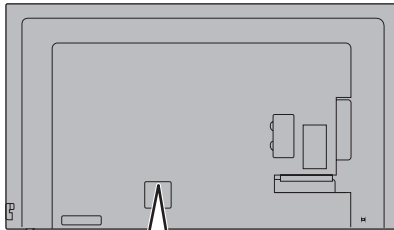
[PN-HW861/PN-HW751/PN-HW651]



Главный выключатель питания



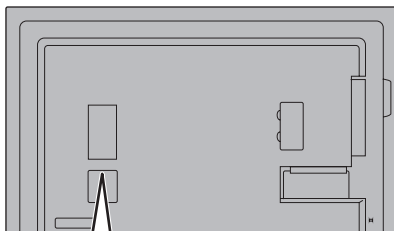
[PN-HW551/PN-HW431]



Главный выключатель питания



[PN-HW501]



Главный выключатель питания



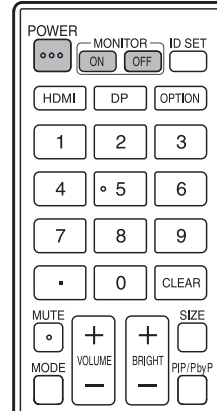
## Внимание

- Питание должно включаться и выключаться с помощью главного выключателя питания. Не подсоединяйте/отсоединяйте шнур питания и не меняйте положение выключателя, когда главный выключатель питания находится во включенном положении.
- Для полного отключения питания выдерните шнур питания.

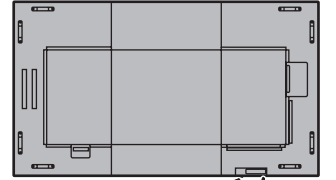
## Включение/выключение питания

Нажмите кнопку POWER для включения или выключения питания.

Включать или выключать питание можно также клавишей MONITOR ON/MONITOR OFF на дистанционном пульте управления.



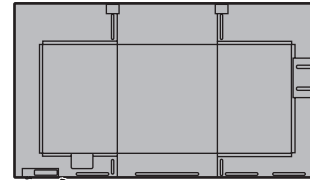
[PN-HW861]



LED-индикатор питания

Кнопка POWER

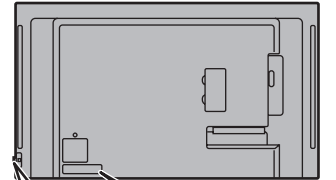
[PN-HW751/PN-HW651/  
PN-HW551/PN-HW501]



LED-индикатор питания

Кнопка POWER

[PN-HW431]



LED-индикатор питания

Кнопка POWER

Состояние	Статус монитора
Зеленое свечение	Питание вкл.
Оранжевое свечение	Питание выкл. (Режим ожидания)
Мигает зеленым цветом	Режим ожидания входного сигнала

## ПОДСКАЗКИ

- Когда отключен главный выключатель питания, монитор нельзя включить.
- Если монитор находится в режиме ожидания входного сигнала и вы нажимаете на кнопку POWER или на кнопку MONITOR OFF, монитор переходит в режим ожидания.
- При настройке SCHEDULE <ГРАФИК ВКЛ/ВЫКЛ ПИТ.> LED-индикатор питания мигает в режиме ожидания попеременно красным и оранжевым цветом.

### ■ Рабочий режим

Когда монитор включен первый раз после отгрузки с завода, будет отображен экран настройки режима работы. Установите MODE1 <РЕЖИМ1> или MODE2 <РЕЖИМ2>.

MODE1 <РЕЖИМ1>

..... Опция OFF IF NO OPERATION <ВЫКЛ. ПРИ НЕИСПОЛЬЗ.> установлена на ON <ВКЛ>, а POWER SAVE MODE <ЭНЕРГОСБЕРЕГ. РЕЖИМ> установлена на ON <ВКЛ>. (Эти настройки не могут быть изменены.)

Если нет работы в течение 4 часов или более, монитор автоматически входит в режим ожидания. Потребление энергии в режим ожидания также минимизировано.

MODE2 <РЕЖИМ2>

..... Будет выполнена стандартная операция. Опция OFF IF NO OPERATION <ВЫКЛ. ПРИ НЕИСПОЛЬЗ.> установлена на OFF <ВЫКЛ>, а POWER SAVE MODE <ЭНЕРГОСБЕРЕГ. РЕЖИМ> установлена на OFF <ВЫКЛ>.

Эти настройки могут быть изменены.

Даже после настройки возможно сделать изменения, используя пункт OPERATION MODE <РАБОЧИЙ РЕЖИМ>, находящейся в меню монитора. (См. стр. 30.)

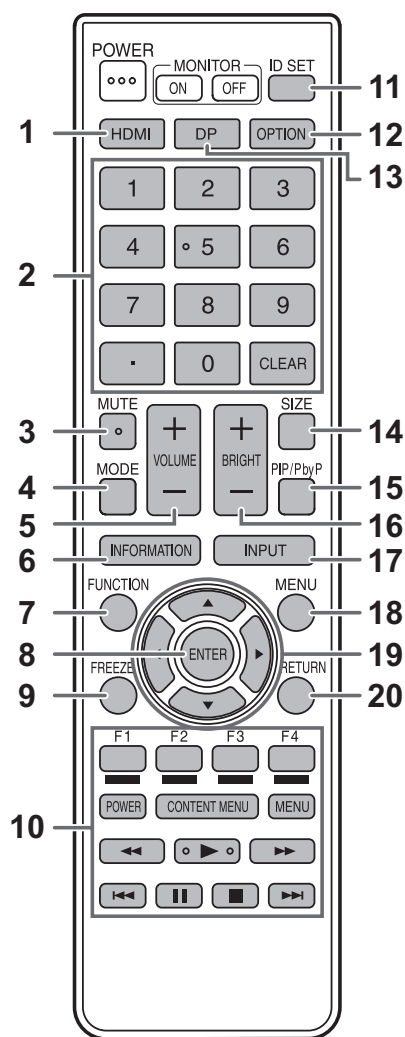
### ■ Настройка даты/времени

- Если требуется ввести время при первом включении монитора, появляется экран настройки даты/времени. Установите дату и время.
- Обязательно установите дату и время.

#### ПОДСКАЗКИ

- Установите время в 24-часовом формате.

# Основной режим работы



## 1. HDMI

Переключите режим входа на HDMI1, HDMI2 или HDMI3.

## 2. Кнопки ввода цифр

Эти кнопки используются для настройки, например, настройки LAN.

## 3. MUTE (ОТКЛЮЧИТЬ ЗВУК)

Временно отключает звук.

Нажмите кнопку MUTE повторно, чтобы включить звук на прежний уровень громкости.

## 4. MODE (Выбор режима цветowego воспроизведения)

При последовательном нажатии на эту кнопку режим цветowego воспроизведения изменяется в следующем порядке:

STD <СТАНДАРТНО> (Стандартный) → VIVID <ЦВЕТНОСТЬ> → sRGB → HIGH ILLUMINANCE <ВЫС. ОСВЕЩЕННОСТЬ> → STD...

- HIGH ILLUMINANCE <ВЫС. ОСВЕЩЕННОСТЬ> отличается цветами, подходящими для мест с высокой освещенностью.
- sRGB – это международный стандарт представления цветов, определенный МЭК (Международной электротехнической комиссией). Преобразование цветов проводится с учетом параметров жидкокристаллических индикаторов, благодаря чему цветовые тона отображаются максимально близко к тонам исходного изображения.

## 5. VOLUME +/- (Регулировка громкости)

Нажмите + или - для регулировки громкости.

## 6. INFORMATION (ИНФОРМАЦИЯ)

Отображает информацию о мониторе.

## 7. FUNCTION (ФУНКЦИЯ)

Отмена функций MONITOR BUTTONS LOCK <БЛОКИРОВКА КНОПОК МОНИТОРА> и REMOTE CONTROL LOCK <БЛОКИРОВКА ДИСТАНЦИОННОГО УПРАВЛЕНИЯ>. (См. стр. 30.)

## 8. ENTER (ВВОД)

Подтверждает параметр.

## 9. FREEZE (ЗАМОРОЗКА)

Эта кнопка не используется с данным монитором.

## 10. Кнопки для режима MEDIA PLAYER <ПРОИГРЫВАТЕЛЬ МУЛЬТИМЕДИА> или управления устройством, подключенным через HDMI

- Используются в режиме MEDIA PLAYER <ПРОИГРЫВАТЕЛЬ МУЛЬТИМЕДИА>. Для получения подробной информации см. стр. 25.
- Если HDMI CEC LINK <СВЯЗИ HDMI CEC> установлен в режим AUTO <АВТО>, используйте эти кнопки для управления устройством, подключенным через интерфейс HDMI.

## 11. ID SET

Эта кнопка не используется с данным монитором.

## 12. OPTION (ОПЦИЯ)

Эта кнопка не используется с данным монитором.

## 13. DP (DisplayPort)

Эта кнопка не используется с данным монитором.

## 14. SIZE (РАЗМЕР) (Выбор размера экрана)

При последовательном нажатии на эту кнопку изменяется размер экрана. (См. стр. 24.)

## 15. PIP/PbyP

Эта кнопка не используется с данным монитором.

**16. BRIGHT (ЯРКОСТЬ) +/- (Регулировка яркости)**

Нажмите + или - для регулировки яркости.

**17. INPUT (ВХОД) (Выбор режима входа)**

Отображается меню. Нажмите на кнопку ▲ или ▼ для выбора режима входа, и нажмите на кнопку ENTER для ввода.

\* Вы можете сменить режим входа нажатием на кнопку INPUT на мониторе.

Режим входа	Видео	Аудио
HDMI1	Входной разъем HDMI1	Входной разъем HDMI1
HDMI2	Входной разъем HDMI2	Входной разъем HDMI2
HDMI3	Входной разъем HDMI3	Входной разъем HDMI3
D-SUB	Входной разъем D-sub	Входной разъем аудио
USB	USB-порт	USB-порт

**18. MENU (МЕНЮ)**

Отображает и отключает экранное меню. (См. стр. 27.)

**19. Курсор**

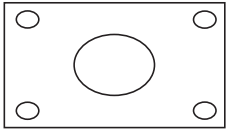
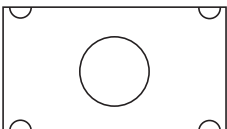
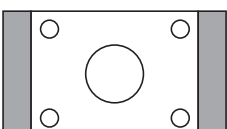
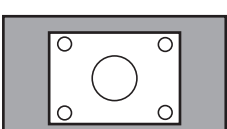
Эти кнопки используются для выполнения таких операций, как выбор пунктов меню, изменение значений настройки и передвижение курсора.

**20. RETURN (НАЗАД)**

Возврат к предыдущему экрану.

### ■ Переключение размера экрана

Даже при изменении размера экрана изображение на нем может оставаться без изменений в зависимости от входного сигнала.

<b>WIDE</b> <ШИРОКИЙ>		Отображает изображение таким образом, что оно заполняет весь экран.
<b>ZOOM</b> <МАСШТАБ>		Изображение увеличивается на весь экран без изменения соотношения сторон. Края изображения могут быть обрезаны.
<b>NORMAL</b> <НОРМАЛЬНЫЙ>		Отображает изображение таким образом, что оно заполняет экран, не изменяя при этом формат.
<b>Dot by Dot</b> <РАЗВЕРТКА>		Отображает точки входных сигналов как соответствующие точки на экране.

#### ПОДСКАЗКИ

- Использование функций переключения размера экрана для сжатия или расширения изображений при коммерческом или публичном показе в общественных местах, таких как кафе или гостиницы, может являться нарушением прав создателей видеоизображений в соответствии с законом об авторских правах, поэтому в этих случаях необходимо проявлять осторожность.
- Существует вероятность изменения исходного видео, если вы выберете размер экрана, формат которого отличается от формата исходного изображения (например, телевизионная передача или входной видеосигнал с внешнего оборудования).
- При просмотре видео в формате 4:3 на полном экране с использованием функции переключения размера экрана данного монитора, края видео могут не отображаться или отображаться с искажениями. Если вы хотите вернуться к базовым настройкам, установите размеры экрана в положение "NORMAL" <НОРМАЛЬНЫЙ>.
- При запуске коммерческих программ часть изображения (например, субтитры) могут обрезаться. В таком случае выберите оптимальный размер экрана с помощью функции переключения размера экрана данного монитора. При запуске некоторых программ по краям экрана могут наблюдаться шумы или искажения. Это связано с параметрами ПО, а не с неисправностью монитора.
- В зависимости от исходного размера видео, по краям экрана могут наблюдаться чёрные полосы.



# Использование Media Player <Проигрыватель мультимедиа>

Подключив к монитору флэш-накопитель USB, можно просматривать фотографии, видео и прослушивать музыку из находящихся на нем файлов. Имеется возможность как воспроизведения указанных файлов/папок, так и автоматического воспроизведения. Также возможно воспроизведение музыкальных файлов во время отображения файлов фотографий.

Информация о флэш-накопителе USB приведена на стр. 12.

## ■ Поддерживаемые форматы

Ниже приведены форматы файлов, которые можно воспроизводить.

Воспроизведение файлов, форматы которых отсутствуют в таблице, не гарантируется.

### Файлы фотографий

Расширение	Максимальное разрешение
*.jpg (*.jpeg)	15360 x 8640

- Файлы в прогрессивном формате JPEG не поддерживаются.

### Музыкальные файлы

Расширение	Аудиокодек
*.mp3	MPEG-1 L2/L3, MPEG-2 L3

### Видеофайлы

Возможно воспроизведение видеофайлов вплоть до Full HD.

Расширение	Видеокодек	Аудиокодек
*.ts	MPEG2/H.264	AAC, AC-3, MP3, LPCM
*.mp4	H.264 MP/HP@L4	AAC, AC-3, MP3

- Должны поддерживаться оба кодека: видеокодек и аудиокодек.
- Возможно воспроизведение видеофайлов вплоть до 1080p, 30 Гц.
- В некоторых случаях воспроизведение файлов перечисленных выше форматов может быть невозможным.
- Для имени папки и файла можно использовать до 32 алфавитно-цифровых символов.
- Не используйте файлы размером более 4 ГБ.

## Воспроизведение файлов

### ПОДСКАЗКИ

- Файлы отображаются/воспроизводятся в том порядке, в котором они были скопированы на флэш-накопитель USB. Копируйте файлы на флэш-накопитель USB в том порядке, в котором они должны воспроизводиться.
- Файлы фотографий или видеофайлы могут воспроизводиться автоматически при подключении флэш-накопителя USB или при включении питания. (См. стр. 26.)

## ■ Выберите тип файлов для воспроизведения

1. Вставьте флэш-накопитель USB в монитор. (См. стр. 12.)
2. Установите режим входа [USB]. (См. стр. 23.)
3. С помощью кнопок ◀ или ▶ выберите тип файлов для воспроизведения и нажмите на кнопку ENTER.

## ■ Воспроизведение файлов

1. **Отобразите файл для воспроизведения.**  
С помощью кнопок ◀, ▶, ▲ или ▼ выберите папку и нажмите на кнопку ENTER, чтобы отобразились файлы в папке.
2. **Выберите файл, который нужно воспроизвести, и нажмите на кнопку ENTER.**  
Выбирается файл.  
Можно выбрать несколько файлов. Также можно выбрать файлы в разных папках.
3. **Нажмите на кнопку ▶ (Воспроизведение).**  
Выбранные файлы воспроизводятся.

### ПОДСКАЗКИ

- Размер экрана воспроизведения — NORMAL <НОРМАЛЬНЫЙ>.
- Если нажать на кнопку ▶ (Воспроизведение), не выбрав файл, воспроизводятся все файлы в папке.
- Для возврата в корневую папку выберите папку "Return" <Возврат>, для возврата к папке на уровень выше выберите папку "Up Folder" <Верхняя папка>.
- Отрегулировать громкость можно с помощью кнопок VOLUME и MUTE на пульте дистанционного управления.
- Информация об управлении воспроизведением приведена на стр. 26.

## ■ Остановка воспроизведения

1. Нажмите на кнопку ■ (Остановить).

## Автоматическое воспроизведение

Фотографии или видео, хранящиеся на флэш-накопителе USB, могут воспроизводиться автоматически.

### ■ Подготовка

Подготовьте файлы. Назовите файлы для воспроизведения "001-030", например, "001.jpg" - "030.jpg".

1. В корневой папке флэш-накопителя USB создайте папку с именем "autoplay" и скопируйте в нее файлы, которые должны воспроизводиться автоматически.

Выберите тип файлов.

1. Установите другой режим входа, кроме [USB]. (См. стр. 23.)
2. Нажмите на кнопку MENU, с помощью кнопок ◀ или ▶ выберите SETUP <УСТАНОВКА>, с помощью кнопок ▲ или ▼ выберите AUTO PLAY <АВТО ВОСПРОИЗВЕДЕНИЕ>.
3. С помощью кнопок ◀ или ▶ выберите тип файлов.

### ■ Автоматическое воспроизведение файлов

- Подключите флэш-накопитель USB (см. стр. 12) и включите питание монитора. Начнется автоматическое воспроизведение.
- Подключить флэш-накопитель USB (см. стр. 12) можно и после включения питания монитора. Начнется автоматическое воспроизведение.

#### ПОДСКАЗКИ

- Автоматическое воспроизведение одновременно фотографий и видео невозможно.
- Автоматически воспроизводятся с повтором все файлы фотографий или видеofайлы из папки "autoplay".

### ■ Остановка автоматического воспроизведения

1. Нажмите на кнопку ■ (Остановить).

## Воспроизведение файлов с помощью функции SCHEDULE <ГРАФИК ВКЛ/ВЫКЛ ПИТ.>

Файлы изображений (формата .jpg (.jpeg)) или видеofайлы (формата .mp4) с флэш-накопителя USB могут воспроизводиться автоматически с помощью функции SCHEDULE <ГРАФИК ВКЛ/ВЫКЛ ПИТ.>. (См. стр. 31.)

## Управление воспроизведением

При запуске воспроизведения можно отобразить панель управления внизу экрана, нажав на кнопку [MENU] [квадратную]. Пока отображается панель управления, можно выполнить перечисленные ниже действия.

Play / Pause	Воспроизведение текущего файла./ Приостановка воспроизведения файла.
FB	Ускоренное воспроизведение файла назад. (Только Music и Movie)
FF	Ускоренное воспроизведение файла вперед. (Только Music и Movie)
Prev.	Переход к предыдущему файлу.
Next	Переход к следующему файлу.
Stop	Остановка воспроизведения файла.
Repeat None / Repeat 1file / Repeat ALL	Repeat none: Однократное воспроизведение файлов из списка воспроизведения. Repeat 1: Воспроизведение с повтором текущего файла. Repeat all: Воспроизведение с повтором файлов из списка воспроизведения.
Set A / Set B / None	Воспроизведение с повтором заданного интервала. Set A: Установка начального момента интервала. Set B: Установка конечного момента интервала. (Только Music и Movie)
Random On / Random Off	Random On: Воспроизведение с повтором файлов списка воспроизведения в случайном порядке. Random Off: Воспроизведение файлов списка воспроизведения по порядку.
Music On / Music Off	При установке "Music On" одновременно воспроизводятся файлы фотографий и музыкальные файлы из одной папки. (Только Photo)
Playlist	Отображение списка воспроизведения.
Info	Отображение информации о воспроизводимом файле.
Rotate (по часовой стрелке)	Временный поворот текущего файла на 90 градусов по часовой стрелке. (Только Photo)
Rotate (против часовой стрелки)	Временный поворот текущего файла на 90 градусов против часовой стрелки. (Только Photo)
Zoom In	Увеличение файла. (Только Photo)
Zoom Out	Уменьшение файла. (Только Photo)
Move View	Выбор увеличиваемой области просмотра. (Только Photo)
Slideshow Time	Выбор времени показа слайдов. (Только Photo)

# Пункты меню

## Отображение экранного меню

Разблокируются настройки видео и аудио, а также настройки различных функций. В данном разделе описывается процедура использования пунктов меню. См. стр. 28 для получения подробной информации о каждом из пунктов меню.

### Внимание

- Не переводите главный выключатель питания в выключенное положение, пока отображаются пункты меню. Это может инициализировать процесс изменения настроек.
- Если установлен режим входа [USB], отображение невозможно. Перед выполнением этих операций установите другой режим входа, кроме [USB].

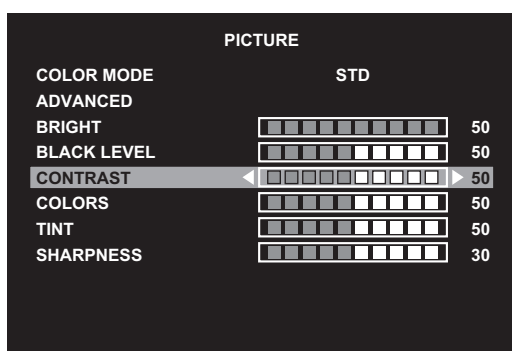
## ■ Пример управления

(Настройка CONTRAST<КОНТРАСТ> в меню PICTURE <ИЗОБРАЖЕНИЕ>)

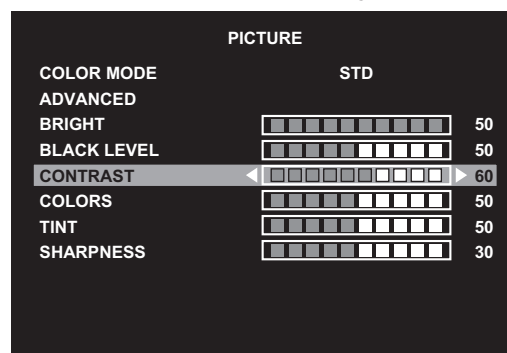
1. Нажмите на кнопку **MENU**, чтобы отобразить экран меню.



2. Нажмите на кнопки **◀** или **▶** для выбора **PICTURE <ИЗОБРАЖЕНИЕ>**.
3. Нажмите на кнопки **▲** или **▼** для выбора **CONTRAST <КОНТРАСТ>**.



4. Нажмите на кнопки **◀** или **▶** для выполнения настроек и нажмите на кнопку **RETURN**.

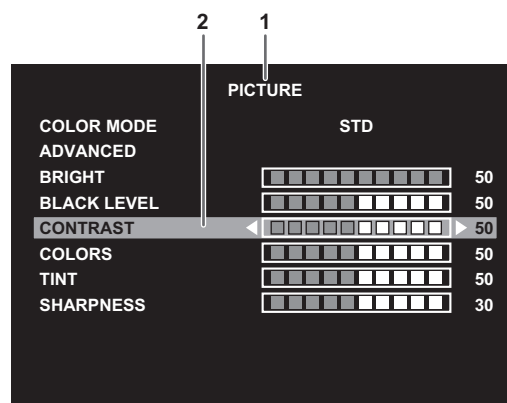


5. Нажмите на кнопку **MENU** для закрытия экрана меню.

### ПОДСКАЗКИ

- Меню будут отличаться в зависимости от режима входа.

## ■ Отображение экранного меню



- 1 Название меню
- 2 Выбираемый пункт (выделенный)

### ПОДСКАЗКИ

- Пункты, которые нельзя выбрать, отображаются в сером цвете. (например, Функция не поддерживается текущим входным сигналом)

### Сведения о пункте меню

Меню будут отличаться в зависимости от режима входа.

#### ■ PICTURE <ИЗОБРАЖЕНИЕ>

##### **COLOR MODE <РЕЖИМ ЦВЕТА>**

Изменяет режим цветового воспроизведения на экране. Режим цветового воспроизведения на экране также можно изменить с помощью пульта дистанционного управления.

(Дополнительные сведения приведены на стр. 22.)

##### **ADVANCED <ДОПОЛНИТЕЛЬНЫЙ>**

##### **SIZE <РАЗМЕР>**

Это тот же параметр, который настраивается при нажатии на кнопку кнопки SIZE. Описание его настройки см. на стр. 22.

##### **WHITE BALANCE <БАЛАНС БЕЛОГО>**

THRU <ПРЯМОЙ> .....Отображает уровень входного сигнала как есть.

PRESET <УСТАНОВ> .....Производится выбор цветовой температуры с помощью PRESET.

USER <ПОЛЬЗ-ЛЬ> .....Настраивает R-/G-/B-CONTRAST соответственно, используя USER.

##### **PRESET <УСТАНОВ>**

Выбор цветовой температуры, когда WHITE BALANCE установлен в PRESET.

Значения настройки указаны в качестве справочных. Цветовая температура экрана изменяется со временем. Эта функция не предназначена для поддержания цветовой температуры на постоянном уровне.

##### **USER <ПОЛЬЗ-ЛЬ>**

Настраивает каждый параметр, когда для пункта WHITE BALANCE установлено значение USER.

R-CONTRAST <КОНТРАСТ-R> ..... Настраивает красный цвет с яркими тонами.

G-CONTRAST <КОНТРАСТ-G> ..... Настраивает зеленый цвет с яркими тонами.

B-CONTRAST <КОНТРАСТ-B> ..... Настраивает синий цвет с яркими тонами.

##### **NR**

Уменьшение шума изображения.

Задание более высокого значения приводит к большему снижению помех. Однако это может стать причиной нерезкости изображения.

##### **ACTIVE CONTRAST <АКТИВНАЯ КОНТРАСТНОСТЬ>**

Установка значения ON <ВКЛ> или OFF <ВЫКЛ> для активной контрастности.

##### **GAMMA <ГАММА>**

Выбирает гамму.

##### **HDMI RGB INPUT RANGE <HDMI RGB ВХ. ДИАПАЗОН>**

Определяет диапазон входного сигнала RGB.

Когда для HDMI установлено значение AUTO, диапазон входного сигнала RGB определяется автоматически. AUTO следует использовать обычным образом.

Если диапазон входного сигнала RGB невозможно определить даже с использованием AUTO, установите его в соответствии с изображением. В случае другой настройки черный цвет на изображении будет блеклым, а градиенты - сжатыми.

##### **BRIGHT <ЯРКОСТЬ>**

Регулирует яркость подсветки.

##### **BLACK LEVEL <УРОВЕНЬ ЧЕРНОГО>**

Настраивает полную яркость видеосигналов.

##### **CONTRAST <КОНТРАСТ>**

Регулирует разницу между яркими и темными частями изображения.

##### **COLORS <ЦВЕТА>**

Регулирует интенсивность цвета.

##### **TINT <ОТТЕНОК>**

Настройка оттенка. Выбор + изменяет цвет в сторону зеленого, а выбор - изменяет цвет в сторону пурпурного оттенка.

##### **SHARPNESS <РЕЗКОСТЬ>**

Регулирует резкость изображения.

**■AUDIO <АУДИО>****TREBLE <ВЫСОК>**

Настраивает громкость высокочастотной составляющей звукового сигнала.

**BASS <НИЗКИЕ>**

Настраивает громкость низкочастотной составляющей звукового сигнала.

**BALANCE <БАЛАНС>**

Настраивает баланс между правым и левым аудио каналами.

**SPEAKER <ДИНАМИК>**

Выбирает динамик для использования.

**AUDIO OUTPUT <АУДИО ВЫХОД>**

Задаёт громкость звука, выдаваемого с выходные разъемы аудио.

VARIABLE <ПЕРЕМЕННЫЙ> ..... Громкость можно отрегулировать с помощью VOLUME.

FIXED <ФИКСИРОВАННЫЙ> ..... Отключает настройку громкости и исправляет звук.

**■SETUP <УСТАНОВКА>****LANGUAGE <ЯЗЫК>**

Устанавливает язык отображения информации экранного меню.

**DATE/TIME SETTING <УСТАНОВКА ДАТЫ/ВРЕМЕНИ>**

Установите дату и время.

TIME FORMAT <ФОРМАТ ВРЕМЕНИ> ... Определяет формат отображения времени.

Выберите формат времени: 12 часов или 24 часа.

**SCHEDULE <ГРАФИК ВКЛ/ВЫКЛ ПИТ.> (См. стр. 31.)**

Возможно включение/выключение в определенное время.

Также возможно воспроизведение в определенное время файлов с флэш-накопителя USB.

**HDMI CEC LINK <СВЯЗИ HDMI CEC>**

AUTO <АВТО> ..... Используйте функцию HDMI CEC.

Если устройство, подключенное к входному разъему HDMI, поддерживает CEC, вход монитора переходит в режим HDMI, когда начинается воспроизведение на этом устройстве.

OFF <ВЫКЛ> ..... Функция HDMI CEC не используется.

**HDMI MODES <РЕЖИМЫ HDMI>**

С помощью настроек HDMI MODES изменяются способы обработки и декодирования отображаемого содержимого.

MODE1 <РЕЖИМ1> используется по умолчанию и поддерживает наиболее распространенные цветовые пространства и другие сигналы кодирования.

MODE2 <РЕЖИМ2> следует использовать для сигналов формата 4K YCbCr 4:2:0 с частотой Vsync 50/60 Гц или когда при подключении устройств, не поддерживающих 4K, содержимое экрана не соответствует ожиданиям.

**COMMUNICATION SETTING <НАСТРОЙКА СВЯЗИ>****RS-232C/LAN SELECT <ВЫБОР RS-232C/LAN>**

Выберите метод, с помощью которого монитор будет управляться с компьютера.

**LAN SETUP <НАСТРОЙКИ ЛОК. СЕТИ>**

Изменяет настройки управления монитором с компьютера через LAN. (См. стр. 36.)

## Пункты меню

### SCREEN <ЭКРАН>

#### AUTO <АВТО> (D-SUB)

Настройка CLOCK, PHASE, H-POS и V-POS осуществляется автоматически.

Настройка осуществляется нажатием на кнопки ENTER. Используйте автоматическую настройку, когда используете D-SUB для отображения экрана компьютера в первый раз или когда изменяете настройки компьютера. (См. стр. 32.)

#### CLOCK <ЧАСЫ> (D-SUB)

Настройка частоты следования тактовых импульсов для применимого видео.

Регулируется, когда на экране наблюдается мерцание в форме вертикальных полос.

При использовании этого изображения для настройки (см. стр. 32) выполняйте настройку таким образом, чтобы на экране не появлялось помех в виде вертикальных полос.

#### PHASE <ФАЗА> (D-SUB)

Настройка фазы тактовых импульсов для применимого видео. Эта функция может быть полезной, когда маленькие символы отображаются со слабой контрастностью и/или имеются фликер-шумы по углам. При использовании этого изображения для настройки (см. стр. 32) настраивайте изображение таким образом, чтобы на экране не было никаких шумов в виде горизонтальных полос.

\* Регулировки в пункте PHASE должны выполняться только после правильной установки в пункте CLOCK.

#### H-POS <ПО ГОРИЗОН> (D-SUB)

Регулирует положение изображения по горизонтали.

#### V-POS <ПО ВЕРТИК> (D-SUB)

Регулирует положение изображения по вертикали.

#### RESET <СБРОС>

Осуществляет сброс значений пунктов меню SCREEN к заводским значениям по умолчанию.

Выберите YES и затем нажмите на кнопку ENTER.

### OPERATION MODE <РАБОЧИЙ РЕЖИМ>

MODE1 <РЕЖИМ1> ..... Опция OFF IF NO OPERATION установлена на ON, а POWER SAVE MODE установлена на ON. (Эти настройки не могут быть изменены.)

MODE2 <РЕЖИМ2> ..... Будет выполнена стандартная операция. Опция OFF IF NO OPERATION установлена на OFF, а POWER SAVE MODE установлена на OFF. Эти настройки могут быть изменены.

### POWER SAVE MODE <ЭНЕРГОСБЕРЕГ. РЕЖИМ>

При выборе OFF время включения из режима ожидания уменьшается. Пожалуйста, обратите внимание, что в режиме ожидания энергопотребление будет увеличиваться.

При выборе ON уменьшается текущее энергопотребление при нахождении монитора в режиме ожидания. Пожалуйста, обратите внимание, что время включения из режима ожидания увеличивается.

При установке на ON, в режиме ожидания нельзя использовать некоторые команды RS-232C и управление по LAN. (См. стр. 33 и 36.)

### OFF IF NO OPERATION <ВЫКЛ. ПРИ НЕИСПОЛЬЗ.>

Определяет, будет ли монитор переходить в режим ожидания при отсутствии сигналов от пульта дистанционного управления или RS-232C/LAN. После установки для этого параметра значения ON монитор переходит в режим ожидания при отсутствии операций более 4 часов.

### POWER MANAGEMENT <УПРАВЛЕНИЕ ПИТАНИЕМ>

POWER MANAGEMENT определяет, следует ли осуществлять переключение режимов с режима отсутствия входного сигнала в режим ожидания входного сигнала.

### NO SIGNAL AUTO INPUT SEL. <АВТ.ВЫБ.ВХ.ОТС.СИГН.>

Настраивается автоматическая смена входов. При выбранном значении ON и отсутствии сигнала на входе выбранного режима монитор автоматически переключает выбранный режим входа на другой режим, на входе которого присутствует видеосигнал.

Когда видеосигнал подается одновременно на несколько входов, переключение входов происходит в следующем порядке: USB (если подключен флэш-накопитель USB), HDMI1, HDMI2, HDMI3, D-SUB

(Переключение входного режима может занять 15 и более секунд в зависимости от типа подключенного оборудования. При отсутствии сигналов на всех входных разъемах переключение продолжается до тех пор, пока не будет обнаружен входной сигнал, и монитор не переходит в режим ожидания входного сигнала.)

### AUTO PLAY <АВТО ВОСПРОИЗВЕДЕНИЕ>

Задайте тип файлов, которые будут автоматически проигрываться с флэш-накопителя USB. (См. стр. 26.)

### MONITOR BUTTONS LOCK <БЛОКИРОВКА КНОПОК МОНИТОРА>

Можно заблокировать кнопки монитора.

Для отмены функции MONITOR BUTTONS LOCK нажмите на кнопку FUNCTION, а затем нажмите на кнопки ▲, ▼, ◀ и ▶ в указанной последовательности.

### REMOTE CONTROL LOCK <БЛОКИРОВКА ДИСТАНЦИОННОГО УПРАВЛЕНИЯ>

Можно заблокировать кнопки пульта дистанционного управления.

Для отмены функции REMOTE CONTROL LOCK нажмите на кнопку FUNCTION, а затем нажмите на кнопки ▲, ▼, ◀ и ▶ в указанной последовательности. Отменить функцию REMOTE CONTROL LOCK <БЛОКИРОВКА ДИСТАНЦИОННОГО

УПРАВЛЕНИЯ> также можно, выключив, а затем включив питание с помощью главного выключателя питания при нажатой кнопке POWER на мониторе. Используйте этот способ для отмены, когда в Media Player установлено автоматическое воспроизведение.

### THERMAL SENSOR SETTING <УСТ. ТЕПЛ. ДАТЧИКА.>

Выберите ориентацию, в которой будет установлен монитор.

LANDSCAPE <ПЕЙЗАЖ> ..... Горизонтальная ориентация

PORTRAIT <ПОРТРЕТ> ..... Вертикальная ориентация

**LED**

Определяет, будут ли загораться LED- индикатор питания.

**INFORMATION (ИНФОРМАЦИЯ)**

Отображает информацию о мониторе.

**ALL RESET <СБРОС НАСТРОЕК>**

Происходит сброс настроек в установленное на заводе значение.

**ПОДСКАЗКИ**

- В случае установки функции WHITE BALANCE <БАЛАНС БЕЛОГО> в THRU <ПРЯМОЙ>, настройка параметров BLACK LEVEL <УРОВЕНЬ ЧЕРНОГО>, CONTRAST <КОНТРАСТ>, TINT <ОТТЕНОК>, COLORS <ЦВЕТА>, GAMMA <ГАММА>, PRESET <УСТАНОВ> и USER <ПОЛЬЗ-ЛЬ> невозможна.
- Если COLOR MODE <РЕЖИМ ЦВЕТА> установлен в sRGB, следующие пункты не настраиваются. WHITE BALANCE <БАЛАНС БЕЛОГО>, PRESET <УСТАНОВ>, USER <ПОЛЬЗ-ЛЬ>, ACTIVE CONTRAST <АКТИВНАЯ КОНТРАСТНОСТЬ> и GAMMA <ГАММА>
- Когда для COLOR MODE <РЕЖИМ ЦВЕТА> установлено значение VIVID <ЦВЕТНОСТЬ> или HIGH ILLUMINANCE <ВЫС. ОСВЕЩЕННОСТЬ>, настройка параметра GAMMA <ГАММА> невозможна.

**■ SCHEDULE <ГРАФИК ВКЛ/ВЫКЛ ПИТ.>**

Вы можете установить время для включения и отключения монитора.

Также возможно воспроизведение файлов автоматического воспроизведения с флэш-накопителя USB (см. стр. 26) в заданное время. Для параметра INPUT <ВХОД> функции SCHEDULE <ГРАФИК ВКЛ/ВЫКЛ ПИТ.> установите значение [USB].

Установите эту функцию с помощью SCHEDULE <ГРАФИК ВКЛ/ВЫКЛ ПИТ.> в меню SETUP <УСТАНОВКА>. (См. стр. 29.)

1. При воспроизведении файлов вставьте флэш-накопитель USB для воспроизведения в USB-порт монитора. (См. стр. 12.)
2. Нажмите на кнопку ▲ или ▼ для выбора номера SCHEDULE <ГРАФИК ВКЛ/ВЫКЛ ПИТ.> и нажмите на кнопку ENTER.
3. Установите SCHEDULE <ГРАФИК ВКЛ/ВЫКЛ ПИТ.>. (См. описание ниже.)  
Перемещайтесь между пунктами настройки с помощью кнопок ▲ или ▼ и настройте каждый элемент.
4. Нажмите на кнопку MENU.  
Начинает действовать SCHEDULE <ГРАФИК ВКЛ/ВЫКЛ ПИТ.>.

**(1) ON/OFF <ВКЛ/ВЫКЛ>**

Активируйте/отключите функцию SCHEDULE с помощью.

**(2) ON TIME <ВКЛЮЧЕННОЕ СОСТОЯНИЕ>**

Задайте время включения питания.

Установите время с помощью кнопок ◀, ▶, ▲ или ▼ и нажмите на кнопку RETURN.

**(3) OFF TIME <ВЫКЛЮЧЕННОЕ СОСТОЯНИЕ>**

Задайте время выключения питания.

Установите время с помощью кнопок ◀, ▶, ▲ или ▼ и нажмите на кнопку RETURN.

**(4) REPEAT MODES <РЕЖИМЫ ПОВТОРА>**

Выберите день недели для выполнения функции SCHEDULE. Нажмите на кнопку ENTER для изменения настройки и нажмите на кнопку RETURN.

- ONLY ONCE <ОДНОКРАТНО>  
Функция SCHEDULE будет выполнена только раз, независимо от дня недели. Если для функции SCHEDULE установлено значение ONLY ONCE <ОДНОКРАТНО>, эта установка сбрасывается после выполнения функции.
- EVERY SUN <КАЖДЮЮ ВС> - EVERY SAT <КАЖДЮЮ СБ>  
Выполняет функцию SCHEDULE в указанный день каждую неделю.  
Можно задать несколько дней недели.

**(5) INPUT <ВХОД>**

Задайте режим входа при включении питания.

**⚠ Внимание**

- Не выключайте главный выключатель питания после настройки функции SCHEDULE <ГРАФИК ВКЛ/ВЫКЛ ПИТ.>.
- Одновременно устанавливайте время включения и выключения питания. Установка времени по отдельности невозможна.  
Приведение питания в состояние ON <ВКЛ>, а затем – в состояние OFF <ВЫКЛ> согласно графика выполняется только в режиме ожидания и в режим ожидания входного сигнала.
- Укажите правильную дату и время. (См. стр. 29.) SCHEDULE <ГРАФИК ВКЛ/ВЫКЛ ПИТ.> не функционирует, если не указаны дата и время.
- Регулярно проверяйте правильность установки даты и времени.

**ПОДСКАЗКИ**

- Можно зарегистрировать до 7 пунктов SCHEDULE <ГРАФИК ВКЛ/ВЫКЛ ПИТ.>.
- При настройке SCHEDULE <ГРАФИК ВКЛ/ВЫКЛ ПИТ.> LED- индикатор питания мигает в режиме ожидания попеременно красным и оранжевым цветом.
- SCHEDULE <ГРАФИК ВКЛ/ВЫКЛ ПИТ.> с меньшим значением имеет приоритет перед графиком с большим значением при перекрытии графиков.
- При установке для параметра POWER SAVE MODE <ЭНЕРГОСБЕРЕГ. РЕЖИМ> значения ON <ВКЛ> функция SCHEDULE <ГРАФИК ВКЛ/ВЫКЛ ПИТ.> отключается.

### Настройки для отображения экрана компьютера

#### ■ Автоматическая настройка

При использовании D-SUB для отображения экрана компьютера в первый раз или при изменении настроек компьютера, используйте автоматическую настройку экрана.

1. Переключите вход на D-SUB и отобразите изображение для настройки. (См. описание ниже.)
2. Нажмите на кнопку MENU и используйте кнопку ◀ или ▶ для отображения меню SETUP <УСТАНОВКА>.
3. Нажмите на кнопку ▲ или ▼ для выбора SCREEN <ЭКРАН> и нажмите на кнопку ▶.
4. Нажмите на кнопку ▲ или ▼ для выбора AUTO <АВТО> и нажмите на кнопку ▶.

Автоматическая настройка выполняется в течение нескольких секунд.

5. Нажмите на кнопку MENU для закрытия экрана меню.

#### ПОДСКАЗКИ

- Если не удаётся настроить экран нужным образом, используя автоматическую настройку, повторите процесс автоматической настройки два или три раза. Попробуйте настроить вручную при необходимости.

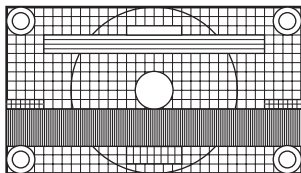
#### ■ Отображение экрана для настройки

До изменения настроек в меню SCREEN <ЭКРАН> или в меню PICTURE <ИЗОБРАЖЕНИЕ> отобразите изображение, чтобы увеличить яркость всего экрана. Если на вашем компьютере установлена ОС Windows, воспользуйтесь изображением для настройки, имеющимся на входящем в комплект поставки компакт-диске.

#### Открытие изображения для настройки

Следующий пример выполняется в Windows 7.

1. Вставьте поставляемый в комплекте компакт-диск в привод для компакт-дисков компьютера.
2. Откройте компакт-диск в [компьютер].
3. Дважды щелкните на [Adj\_uty.exe].  
Появится изображение для настройки.  
Настройте экран автоматически или вручную.



4. По окончании настройки нажмите [Esc] на клавиатуре компьютера для выхода из программы настройки.
5. Извлеките компакт-диск из привода компакт-дисков.

#### ПОДСКАЗКИ

- Если вы используете на своем компьютере режим отображения 65000 цветов, то уровни цвета в цветовой палитре могут отличаться или оттенки серого могут казаться окрашенными. (Это связано со спецификациями входного сигнала и не является неисправностью монитора.)



# Управление монитором с помощью компьютера (RS-232C)

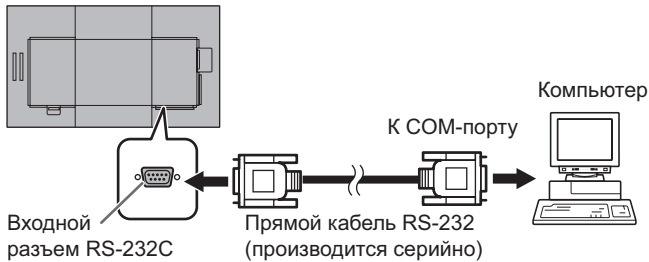
Можно управлять этим монитором с компьютера по интерфейсу RS-232C (COM-порт).

## ПОДСКАЗКИ

- Чтобы управлять монитором по RS-232C, установите RS-232C/LAN SELECT <ВЫБОР RS-232C/LAN> в RS-232C.
- Нельзя управлять одновременно по RS-232C и LAN.

## Соединение с компьютером

Соедините прямым кабелем RS-232 COM-порт компьютере (разъем RS-232C) и входной разъем интерфейса RS-232C монитора.



## Условия передачи данных

Установите настройки передачи данных по интерфейсу RS-232C таким образом, чтобы они соответствовали настройкам передачи данных монитора следующим образом.

Скорость в бодах	9600 б/с	Стоповый бит	1 бит
Длина данных	8 бит	Управление обменом данных	Нет
Бит паритета	Нет		

## Процедура обмена данными

### ■ Формат команды

Когда с компьютера на монитор отправляется команда, монитор работает в соответствии с принятой командой и посылает в подтверждение на компьютер.



Пример: VOLM0030  
VOLM \_ \_ 30

- \* Не забывайте в качестве параметра задавать 4 символа. Если необходимо, добавляйте пробелы (" "). (" " – это код возврата (0Dh, 0Ah или 0Dh))  
Неправильно : VOLM30  
Правильно : VOLM \_ \_ 30

Текущее значение может быть возвращено с помощью "?" в качестве параметра.

Пример:

VOLM ? ? ? ? ← С компьютера на монитор (Какая текущая настройка громкости?).  
30 ← С монитора на компьютера (Текущая настройка громкости: 30).

### ■ Формат кода отклика

Когда команда выполнена правильно

OK ↵ Код возврата (0Dh, 0Ah)

Ответ возвращается после выполнения команды.

Когда команда не была выполнена

ERR ↵ Код возврата (0Dh, 0Ah)

## ПОДСКАЗКИ

- "ERR" возвращается, когда отсутствует релевантная команда или когда команда может быть выполнена в текущем состоянии монитора.
- Если связь не была установлена по причине плохого соединения между компьютером и монитором, ничего не возвращается (даже ERR).
- Отображение "ERR" возможно в случае, если корректное получение команды невозможно вследствие помех со стороны окружающего оборудования. В этом случае убедитесь в том, что система или программное обеспечение повторно отправит команду.

### ■ Временной интервал при обмене данными

- После возврата OK или ERR требуется отправить следующие команды. Для интервала ожидания ответа на команду задайте 10 секунд или больше.
- Обеспечьте интервал равный 100 мс или больше между ответом на команду и отправкой следующей команды.

## Управление монитором с помощью компьютера (RS-232C)

### Таблица команд RS-232C

#### Как читать таблицу команд

Команда: Поле команды (См. стр. 33.)  
 Направление: W Когда "Параметр" установлен в поле параметра (см. стр. 33), команда функционирует, как описано в столбце "Содержание команды управления/ответа".  
 R Вернувшееся значение, указанное в столбце "Ответ", можно получить, задав "????", "\_\_\_\_?" или "???" (управление повторителем) в поле параметра (см. стр. 33).  
 Параметр: Поле параметра (См. стр. 33.)  
 Ответ: Ответ (Вернувшееся значение)  
 \* : Если для параметра POWER SAVE MODE <ЭНЕРГОСБЕРЕГ. РЕЖИМ> установлено на OFF <ВЫКЛ>:  
 "●/○": Обозначает команду, которую можно использовать в режиме ожидания или при включенном питании.  
 "—" : Обозначает команду, которую можно использовать при включенном питании. Использование в режиме ожидания невозможно.  
 Если для параметра POWER SAVE MODE <ЭНЕРГОСБЕРЕГ. РЕЖИМ> установлено на ON <ВКЛ>:  
 "●" : Обозначает команду, которую можно использовать в режиме ожидания или при включенном питании.  
 "○/—" : Обозначает команду, которую можно использовать при включенном питании. Использование в режиме ожидания невозможно.

### Управление питанием/Выбор режима входа

Функция	Команда	Направление	Параметр	Ответ	Содержание команды управления/ответа	*	
УПРАВЛЕНИЕ ПИТАНИЕМ	POWR	W	0		Переключение в режим ожидания.	●	
			1		Выход из режима ожидания.		
		R		0			Режим ожидания
				1			Нормальный режим
				2			Режим ожидания входного сигнала
ВЫБОР РЕЖИМА ВХОДА	INPS	W	0		Периодическое переключение входных режимов.	-	
			2		D-SUB		
			10		HDMI1		
			11		USB		
			13		HDMI2		
			18		HDMI3		

### Меню PICTURE <ИЗОБРАЖЕНИЕ>

Функция	Команда	Направление	Параметр	Ответ	Содержание команды управления/ответа	*
BRIGHT <ЯРКОСТЬ>	VLMP	WR	0-50	0-50		-
SIZE (Выбор размера экрана)	WIDE	WR	1-4	1-4	1: WIDE <ШИРОКИЙ>, 2: NORMAL <НОРМАЛЬНЫЙ>, 3: Dot by Dot <РАЗВЕРТКА>, 4: ZOOM <МАСШТАБ>	
COLOR MODE <РЕЖИМ ЦВЕТА>	BMOD	WR	0	0	STD <СТАНДАРТНО>	
			2	2	VIVID <ЦВЕТНОСТЬ>	
			3	3	sRGB	
			4	4	HIGH ILLUMINANCE <ВЫС. ОСВЕЩЕННОСТЬ>	
WHITE BALANCE <БАЛАНС БЕЛОГО>	WHBL	WR	0-2	0-2	0:THRU <ПРЯМОЙ>, 1:PRESET <УСТАНОВ>, 2:USER <ПОЛЬЗ-ЛЬ>	
R-CONTRAST <КОНТРАСТ-R>	CRTR	WR	0-255	0-255	"ERR", когда WHBL не установлен в 2.	
G-CONTRAST <КОНТРАСТ-G>	CRTG	WR	0-255	0-255		
B-CONTRAST <КОНТРАСТ-B>	CRTB	WR	0-255	0-255		

### Меню SETUP <УСТАНОВКА>

Функция	Команда	Направление	Параметр	Ответ	Содержание команды управления/ответа	*
Имя пользователя Telnet	USER	WR	XXXXXXXX	XXXXXXXX	Не более 8 символов; полуширинные алфавитно-цифровые символы, символы "-" и "_". (Поле можно оставить пустым, но ввод пробелов не допускается.)	-
Пароль Telnet	PASS	WR	XXXXXXXX	XXXXXXXX	Не более 8 символов; полуширинные алфавитно-цифровые символы, символы "-" и "_". (Поле можно оставить пустым, но ввод пробелов не допускается.)	
THERMAL SENSOR SETTING <УСТ. ТЕПЛ. ДАТЧИКА.>	STDR	WR	0-1	0-1	0: LANDSCAPE <ПЕЙЗАЖ>, 1: PORTRAIT <ПОРТРЕТ>	-
Модель	INF1	R		Значение		
Серийный номер.	SRNO	R		Значение		
AUTO <АВТО>	ASNC	W	1		Автоматическая настройка параметров CLOCK <ЧАСЫ>/PHASE <ФАЗА>/H-POS <ПО ГОРИЗОН>/V-POS <ПО ВЕРТИК> для D-SUB	
ALL RESET <СБРОС НАСТРОЕК>	RSET	W	0			

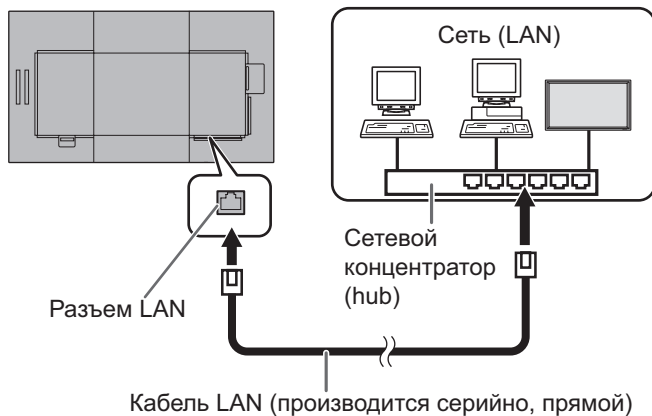
## Управление монитором с помощью компьютера (RS-232C)

### Другие

Функция	Команда	Направление	Параметр	Ответ	Содержание команды управления/ответа	*
VOLUME <ГРОМКОСТЬ>	VOLM	WR	0-31	0-31		-
MUTE AUDIO <БЕЗГЛАСНОЕ АУДИО>	MUTE	WR	0-1	0-1	0: OFF <ВЫКЛ>, 1: ON <ВКЛ>	-
Датчик температуры	DSTA	R		0	Температура внутри монитора в норме	●
				1	Аномальная внутренняя температура, монитор переведен в режим ожидания	
				2	Аномальная внутренняя температура (Для удаления сообщения об аномальной температуре выключите сетевое питание.)	
				3	Аномальная внутренняя температура, яркость подсветки снижена	
				4	Датчик температуры не в норме	
Получение значений температуры	ERRT	R		Значение	Возвращает показания датчиков температуры. Свидетельствует о неисправности датчика температуры при отображении кода "126".	-

# Управление монитором с помощью компьютера (LAN)

Монитор может быть подключен к LAN, что позволит управлять им с компьютера, находящегося в LAN. Для подсоединения компьютера к сети потребуется имеющийся в продаже кабель LAN (кабель UTP, категория 5, с прямыми соединениями).



## ПОДСКАЗКИ

- Если для параметра POWER SAVE MODE <ЭНЕРГОСБЕРЕГ. РЕЖИМ> установлено значение ON <ВКЛ>, управление в режиме ожидания невозможно.
- Для того чтобы управлять монитором через LAN, установите значение параметра RS-232C/LAN SELECT <ВЫБОР RS-232C/LAN> на LAN <ЛОКАЛЬНАЯ СЕТЬ>. (См. стр. 29.)
- Нельзя управлять одновременно по RS-232C и LAN.

## ■ Установка значений на мониторе

В меню SETUP <УСТАНОВКА> для RS-232C/LAN SELECT <ВЫБОР RS-232C/LAN> в COMMUNICATION SETTING <НАСТРОЙКА СВЯЗИ> установите значение LAN и затем выполните настройку параметров LAN SETUP <НАСТРОЙКИ ЛОК. СЕТИ>. (См. стр. 29.)

Настроив все позиции, выберите SET <УСТАНОВИТЬ> и нажмите на кнопку ENTER.

### VIEW NETWORK SETTINGS <ПАРАМЕТРЫ СЕТИ>

Отображение информации о настройке LAN.

### DHCP CLIENT <КЛИЕНТ DHCP>

Если ваша LAN имеет сервер DHCP и вы хотите получить адрес автоматически, то переведите этот параметр в положение ON.

Чтобы указать адрес вручную, переведите этот параметр в положение OFF.

### IP ADDRESS <IP-АДРЕС>

Если DHCP CLIENT находится в положении OFF, укажите IP-адрес.

Нажатием кнопок ◀ и ▶ выберите параметры, затем с помощью кнопок ввода цифр (0–9) введите значения. Значения также можно изменять с помощью кнопок ▲ и ▼.

### SUBNET MASK <МАСКА ПОДСЕТИ>

Если DHCP CLIENT находится в положении OFF, укажите маску подсети.

Нажатием кнопок ◀ и ▶ выберите параметры, затем с помощью кнопок ввода цифр (0–9) введите значения. Значения также можно изменять с помощью кнопок ▲ и ▼.

### DEFAULT GATEWAY <ШЛЮЗ ПО УМОЛЧАНИЮ>

Если DHCP CLIENT находится в положении OFF, укажите шлюз по умолчанию.

Если шлюз по умолчанию не используется, укажите "000.000.000.000".

Нажатием кнопок ◀ и ▶ выберите параметры, затем с помощью кнопок ввода цифр (0–9) введите значения. Значения также можно изменять с помощью кнопок ▲ и ▼.

### SET <УСТАНОВИТЬ>

Сохранение настройки.

## Командное управление

Контроль монитора может осуществляться с помощью команд RS-232C (см. стр. 34) посредством терминального ПО и других надлежащих приложений.

Прочитайте руководство для терминального ПО, чтобы ознакомиться с инструкциями.

### (1) Подсоедините КОМПЬЮТЕР к монитору.

1. Укажите IP-адрес и номер порта данных (10008) и подсоедините КОМПЬЮТЕР к монитору. При успешном подключении, отображается [Login:].
2. Отправьте имя пользователя.
  - Отправьте [имя пользователя] + [□].
  - Если имя пользователя не задано, отправьте [□].
  - При успешной передаче, отображается [□Password:].
3. Отправьте пароль.
  - Отправьте [пароль] + [□].
  - Если пароль не задан, отправьте [□].
  - При успешной передаче, отображается [OK□].

### (2) Отправьте команды для управления монитором.

- Используемые команды те же, что и для RS-232C. Для работы используйте указания из раздела "Процедура обмена данными" (см. стр. 33).
- Используемые команды приведены в таблице команд RS-232C (см. стр. 34).

### (3) Отключите соединение на мониторе и выйдите из функции.

1. Отправьте [BYE□]. При успешной передаче, отображается [goodbye] и соединение отключается.

# Поиск и устранение неисправностей

Если вы заметили неисправности в работе вашего монитора, прежде чем вызывать ремонтную службу, ознакомьтесь со следующими советами по устранению неисправностей.

## Отсутствует изображение или звук.

- LED-индикатор питания выключен.
  - Подается ли питание на данный монитор?
  - Не отключён ли шнур питания? (См. стр. 14.)
  - Не переведен ли главный выключатель питания в выключенное положение? (См. стр. 20.)
- LED-индикатор питания светится оранжевым.
  - Данный монитор находится в режиме ожидания. Включите питание. (См. стр. 20.)
- LED-индикатор питания мигает зеленым.
  - Отсутствует входной сигнал.
  - Выбран ли режим входа, соответствующий входному разъему, к которому подключен кабель? (См. стр. 23.)
  - Если присоединено внешнее оборудование, убедитесь в том, что оно работает (воспроизводит).

## Не работает пульт дистанционного управления.

- Вставлены ли батарейки с соблюдением полярности (+,-)? (См. стр. 17.)
- Не разряжены ли батарейки?
- Направьте пульт дистанционного управления на датчик для дистанционного управления монитора. (См. стр. 17.)

## Поменялся местами звук из левого и правого динамика.

### Звук слышится только с одной стороны.

- Правильно ли присоединены аудио кабели?

### Есть изображение, но нет звука.

- Не отключен ли звук?
- Убедитесь в том, что громкость установлена не на минимум.
- Правильно ли присоединены аудио кабели?

## Нестабильное видеоизображение.

- Сигнал может быть несовместимым.
- Попробуйте применить автоматическую настройку экрана, когда используется D-SUB.

## Видео из входного разъема HDMI не отображается корректно.

- Поддерживает ли 4K кабель HDMI, и соответствует ли он стандарту HDMI? Монитор не может работать с нестандартным кабелем.
- Совместим ли входной сигнал с этим монитором? (См. стр. 38 и 39.)
- Если подключенное устройство не поддерживает 4K, установите для параметра HDMI MODES <РЕЖИМЫ HDMI> значение MODE2 <РЕЖИМ2>.

## Видео из входного разъема D-Sub отображается некорректно.

- Совместим ли входной сигнал с этим монитором? (См. стр. 38.)

## Кнопки управления не работают.

### Изображение отсутствует.

- Внешние источники мощных помех могут препятствовать нормальной работе. Отключите главное питание и включите его снова, выждав не менее 5 секунд, после чего проверьте работоспособность.

### Переключение режима входа происходит автоматически.

- При включенной ON <ВКЛ> функции NO SIGNAL AUTO INPUT SEL. <АВТ.ВЫБ.ВХ.ОТС.СИГН.> и прекращается подача текущего видеосигнала, режим входа автоматически переходит в режим активного видеосигнала. Соответственно, режим входа может измениться даже в следующих случаях:
  - когда компьютер переходит в режим ожидания.
  - когда воспроизведение остановлено на устройстве воспроизведения.

### При отображении "AUTO DIMMING" <АВТ.УМЕНЬШ.ЯРК.>.

- В случае чрезмерного увеличения температуры внутри монитора яркость подсветки уменьшается автоматически для того, чтобы предотвратить дальнейшее повышение температуры. Если вы в тот момент, когда монитор находится в этом состоянии, попытаетесь отрегулировать яркость, появится надпись "AUTO DIMMING" <АВТ. УМЕНЬШ.ЯРК.> и вы не сможете изменить яркость.
- Устраните причину чрезмерного повышения температуры.

### Монитор издаёт звук потрескивания.

- Иногда вы можете слышать звук потрескивания из монитора. Это происходит, когда корпус монитора расширяется или сжимается в соответствии с изменениями температуры. Это не влияет на работу монитора.

### LED- индикатор питания мигает поочередно красным и зелёным цветом.

#### Когда в углу экрана появляется надпись "TEMPERATURE" <ТЕМПЕРАТУРА>.

- В случае чрезмерного увеличения температуры внутри монитора яркость подсветки автоматически уменьшается для того, чтобы предотвратить возникновение проблем, связанных с высокой температурой. Когда это происходит, на экране отображается "TEMPERATURE" <ТЕМПЕРАТУРА> и попеременно начинают загораться красный и зеленый LED- индикатор питания.
- В случае дальнейшего роста температуры внутри монитора последний автоматически переходит в режим ожидания. (Красный и зеленый LED- индикатор питания продолжают попеременно загораться.)
- Устраните причину чрезмерного повышения температуры.
  - Если монитор переходит в режим ожидания из-за роста температуры, то для возвращения в нормальный режим работы выключите основной выключатель питания, а затем включите его снова. Однако монитор снова перейдёт в режим ожидания, если не устранена причина перегрева. (См. стр. 7.)
  - Проверьте, не расположен ли монитор в месте, где может происходить резкий подъём температуры. Температура внутри монитора быстро растёт в случае, если заблокированы вентиляционные отверстия монитора.
  - Температура внутри монитора быстро растёт, если внутри монитора или вокруг вентиляционных отверстий скапливается пыль. Если возможно, удалите пыль. Обратитесь к дилеру компании SHARP с просьбой об удалении скопившейся внутри монитора пыли.

# Спецификации

## ■ DDC (plug and play)

Данный монитор поддерживает стандарт VESA DDC (Display Data Channel).

DDC - это стандарт сигналов (plug and play) для подключения мониторов к компьютерам. При этом они самостоятельно обмениваются информацией о разрешении и других параметрах. Данная функция может использоваться в случае, если компьютер поддерживает стандарт DDC и сконфигурирован таким образом, чтобы определять мониторы, поддерживающие функцию plug and play.

Имеется несколько разновидностей стандарта DDC, в зависимости от метода обмена данными. Данный монитор поддерживает стандарт DDC2B.

## ■ Совместимая синхронизация сигналов (ПК)

Разрешение экрана		Hsync	Vsync	Частота точек	ЦИФРОВОЙ	АНАЛОГОВЫЙ
					HDMI	(D-SUB)
VESA	640 × 480	31,5kHz	60Hz	25,175MHz	Да	Да
	800 × 600	37,9kHz	60Hz	40,0MHz	Да	Да
	848 × 480	31,0kHz	60Hz	33,75MHz	-	Да
	1024 × 768	48,4kHz	60Hz	65,0MHz	Да	Да
	1280 × 800	49,7kHz	60Hz	83,5MHz	Да	Да
	1280 × 960	60,0kHz	60Hz	108,0MHz	Да	Да
	1280 × 1024	64,0kHz	60Hz	108,0MHz	Да	Да
		80,0kHz	75Hz	135,0MHz	Да	Да
	1360 × 768	47,7kHz	60Hz	85,5MHz	Да	-
	1400 × 1050	65,3kHz	60Hz	121,75MHz	Да	-
	1440 × 900	55,9kHz	60Hz	106,5MHz	Да	Да
1680 × 1050	65,3kHz	60Hz	146,25MHz	Да	Да	
Широкий	3840 × 2160	54,0kHz	24Hz	297,0MHz	Да	-
		56,25kHz	25Hz	297,0MHz	Да	-
		67,5kHz	30Hz	297,0MHz	Да	-
		112,5kHz	50Hz	594,0MHz	Да	-
		135kHz	60Hz	594,0MHz	Да	-
	4096 × 2160 <sup>*1</sup>	54,0kHz	24Hz	297,0MHz	Да	-
		56,0kHz	25Hz	297,0MHz	Да <sup>*2</sup>	-
		67,0kHz	30Hz	297,0MHz	Да <sup>*2</sup>	-
		112,5kHz	50Hz	594,0MHz	Да	-
		135,0kHz	60Hz	594,0MHz	Да	-
	1280 × 720	44,7kHz	60Hz	74,4MHz	Да	Да
	1920 × 1080	67,5kHz	60Hz	148,5MHz	Да	Да
	US TEXT	720 × 400	31,5kHz	70Hz	28,3MHz	Да

\*1 Отображает уменьшенное изображение, кроме режима Dot by Dot <РАЗВЕРТКА>. В режиме Dot by Dot <РАЗВЕРТКА> изображение обрезается до размеров панели, а затем отображается.

\*2 Совместимость, когда параметр HDMI MODES <РЕЖИМЫ HDMI> имеет значение MODE1 <РЕЖИМ1>.

- В зависимости от присоединенного компьютера изображения могут отображаться не так как нужно, даже если на вход подаётся совместимый сигнал, описанный выше.

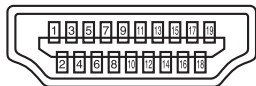
■ Совместимая синхронизация сигналов (AV)

Разрешение экрана	Частота	HDMI
4096 × 2160p	24Hz	Да
	25Hz	Да
	30Hz	Да
	50Hz	Да
	59,94Hz	Да
	60Hz	Да
3840 × 2160p	24Hz	Да
	25Hz	Да
	30Hz	Да
	50Hz	Да
	59,94Hz	Да
	60Hz	Да
1920 × 1080p	24Hz	Да
	50Hz	Да
	59,94Hz	Да
	60Hz	Да
1920 × 1080i	50Hz	Да
	59,94Hz	Да
	60Hz	Да
1280 × 720p	50Hz	Да
	59,94Hz	Да
	60Hz	Да
720 × 576p	50Hz	Да
720 × 480p	59,94Hz	Да
	60Hz	Да
640 × 480p(VGA)	59,94Hz	Да
	60Hz	Да
720(1440) × 576i	50Hz	Да
720(1440) × 480i	59,94Hz	Да
	60Hz	Да

## Спецификации

### ■ Контакты входного разъема HDMI

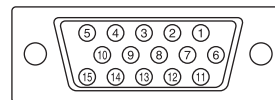
(Разъем HDMI)



Номер	Функция	Номер	Функция
1	TMDS данные 2+	11	Экран тактового генератора TMDS
2	TMDS данные 2 экранированы	12	Тактовый генератор TMDS -
3	TMDS данные 2-	13	CEC
4	TMDS данные 1+	14	Н.З.
5	TMDS данные 1 экранированы	15	SCL
6	TMDS данные 1-	16	SDA
7	TMDS данные 0+	17	DDC/CEC ЗАЗЕМЛ
8	TMDS данные 0 экранированы	18	+5 В
9	TMDS данные 0-	19	Обнаружение горячего подключения
10	Тактовый генератор TMDS +		

### ■ Контакты входного разъема D-sub

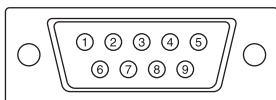
(Mini D-sub 15 контактов)



Номер	Функция	Номер	Функция
1	Вход красного видеосигнала	9	+5 В
2	Вход зелёного видеосигнала	10	ЗАЗЕМЛ
3	Вход синего видеосигнала	11	Н.З.
4	Н.З.	12	DDC данные
5	ЗАЗЕМЛ	13	Вход синхросигнала Hsync
6	ЗАЗЕМЛ для красного видеосигнала	14	Вход синхросигнала Vsync
7	ЗАЗЕМЛ для зелёного видеосигнала	15	Тактовый генератор DDC
8	ЗАЗЕМЛ для синего видеосигнала		

### ■ Контакты входного разъема RS-232C

(D-sub 9 контактов)

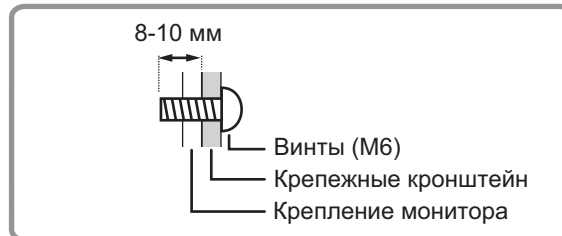


Номер	Функция	Номер	Функция
1	Н.З.	6	Н.З.
2	Переданные данные	7	Н.З.
3	Принятые данные	8	Н.З.
4	Н.З.	9	Н.З.
5	ЗАЗЕМЛ		



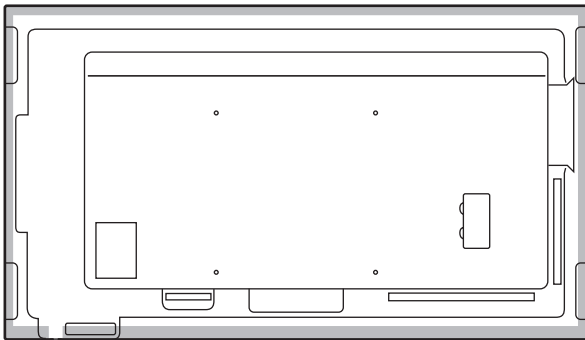
# Меры предосторожности при креплении (Для дилеров и инженеров по обслуживанию SHARP)

- При установке, снятии или перемещении монитора следует убедиться, что эту работу выполняют не менее 2 человек. (PN-HW861/PN-HW751: не менее 3 человек.)
- Убедитесь, что вы используете настенный кронштейн, спроектированный или предназначенный для крепления данного монитора.
- Данный монитор проектировался для установки на бетонные стены или колонны. Для крепления к конструкциям из других материалов, таких как оштукатуренные стены/тонкие пластмассовые панели/ деревянные панели, необходимо до установки выполнить определенные работы по их укреплению.
- Данный монитор и крепежные кронштейны должны устанавливаться на стену, которая может выдержать как минимум 4-кратный вес монитора. Установку необходимо выполнять, используя подходящий для материала и конструкции метод.
- Для крепления кронштейнов, совместимые со стандартом VESA следует использовать винты M6, длина которых на 8-10 мм больше толщины крепежного кронштейна.

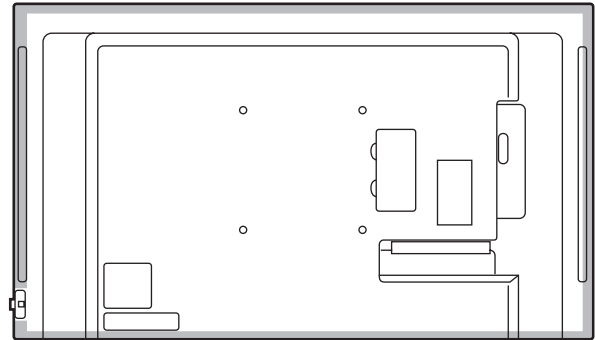


- Запрещается использовать ударные инструменты.
- При перемещении монитора держите его только за ручки [PN-HW861/PN-HW751] или за части, обозначенные на рисунке ниже, как [PN-HW651/PN-HW551/PN-HW501/PN-HW431]. Не хватайтесь за экран. Это может привести к повреждению изделия, его неисправности или к травмированию людей.

[PN-HW651/PN-HW551/PN-HW501]



[PN-HW431]



- После установки убедитесь в том, что монитор надежно закреплен на стене и в креплении.
- Запрещается использовать для установки какие-либо другие отверстия для крепежных винтов, за исключением отверстий винтов для крепежных кронштейнов, расположенных на задней части монитора.

**SHARP**<sup>®</sup>  
SHARP CORPORATION