

# GLORIOUS

www.glorious.de

## RECORD RACK ADVANCED 330



### **Aufbauanleitung Assembly Instructions Notice de montage**

Professionelles Schallplattenregal  
Professional record shelf  
Étagère professionnelle pour vinyle

Vielen Dank, dass Sie unserer Diskjockey-Technologie Ihr Vertrauen schenken. Vor Inbetriebnahme bitten wir Sie, die Aufbauanleitung sorgfältig zu studieren und zu befolgen.

Nehmen Sie die Bauteile aus der Verpackung. Bitte überprüfen Sie, ob kein offensichtlicher Transportschaden vorliegt. Sollten Sie Schäden entdecken, setzen Sie sich bitte mit Ihrem Fachhändler in Verbindung.

Thank you for placing your trust in our disc jockey technology. Before operating this equipment we ask you to carefully study and follow all instructions.

Remove all component parts from their packaging. Please make sure that the components did not suffer any visible damage during transport. If you detect any damage, please do not operate this equipment and contact your specialized dealer.

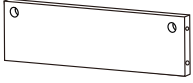
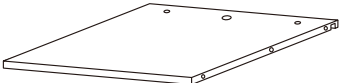
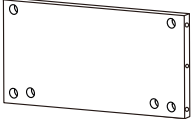

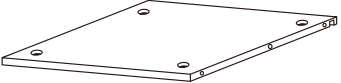
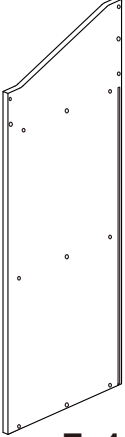
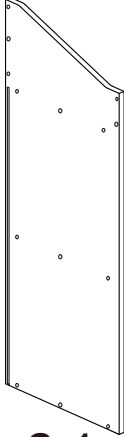
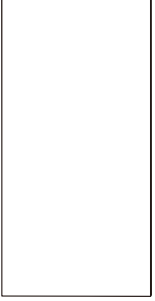


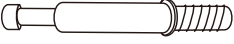
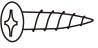


Merci pour la confiance que vous accordez à notre équipement Disc Jockey. Avant l'utilisation, nous vous prions de lire attentivement cette notice et de respecter les instructions.

Retirez les éléments de l'emballage et vérifiez qu'ils soient tous exempts d'un quelconque dommage de transport. Si vous détectez le moindre défaut, veuillez contacter votre revendeur.

## Bauteile

## Components

## Éléments constitutifs

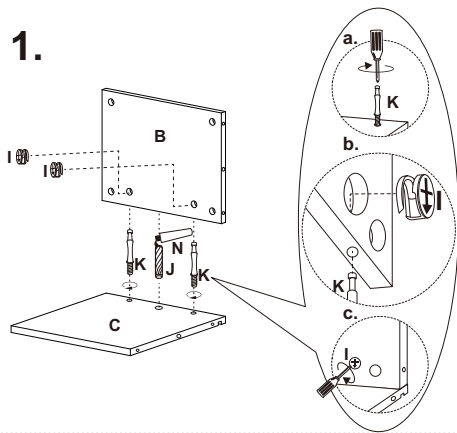
 <p><b>Ax1</b></p>	 <p><b>Cx1</b></p>	
 <p><b>Bx1</b></p>	 <p><b>Dx1</b></p>	 <p><b>Ex1</b></p>
 <p><b>Fx1</b></p>	 <p><b>Gx1</b></p>	 <p><b>Hx1</b></p>
 <p><b>Ix20</b></p>	 <p><b>Jx11</b></p>	 <p><b>Kx20</b></p>
 <p><b>Lx6</b></p>	 <p><b>Mx6</b></p>	 <p><b>Nx1</b></p>

## Montage

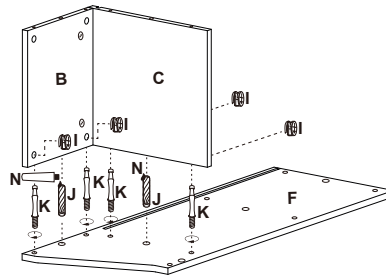
## Assembly

## Montage

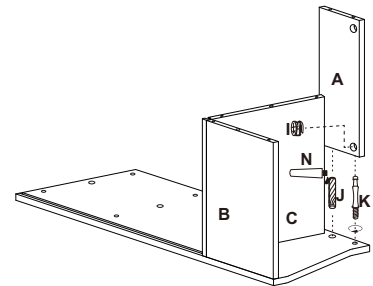
1.



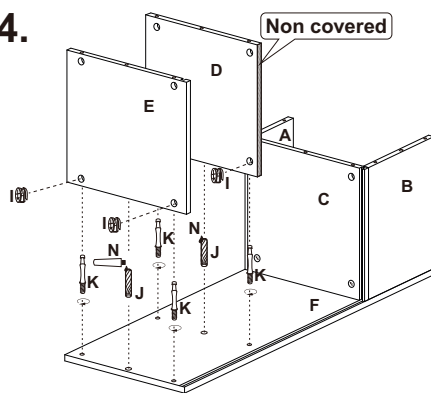
2.



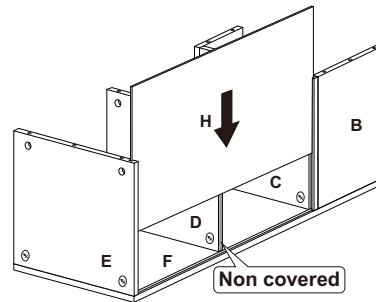
3.



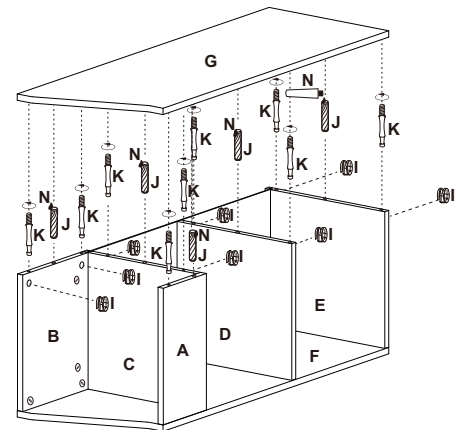
4.



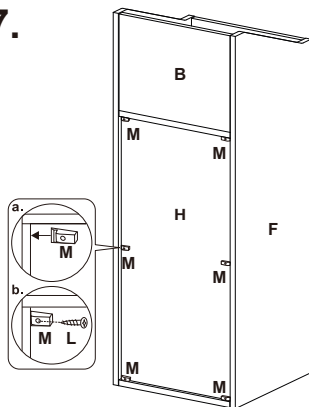
5.



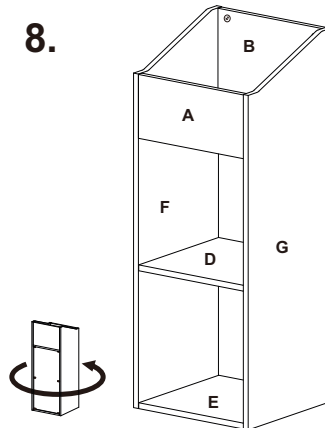
6.



7.



8.



## Technische Daten

Material: MDF  
 Maße: 356 x 956 x 342 mm  
 Gewicht: 12,7 Kg

## Technical Information

Material: MDF  
 Dimensions: 356 x 956 x 342 mm  
 Weight: 12,7 Kg

## Caractéristiques

Matériau: MDF  
 Dimensions: 356 x 956 x 342 mm  
 Poids: 12,7 Kg

# GLORIOUS

w w w . g l o r i o u s . d e



**Glorious Distribution**

Global Distribution GmbH & Co. KG, Schuckertstr. 28, 48153 Muenster, Germany, Fax ++49/251/6099368

© COPYRIGHT 2018  
Nachdruck verboten!  
Reproduction prohibited!  
Réproduction interdite!

Für weiteren Gebrauch aufbewahren!  
Keep information for further reference!  
Gardez ces instructions pour des utilisations ultérieurs!