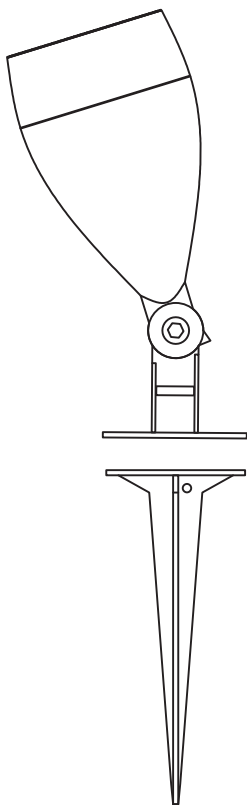


fio 308 *ip65 outdoor speaker*



CVGaudio Flo308 - широкополосные корпусные акустические системы выполненные в герметичном корпусе для рекомендуемые для использования в составе систем фонового звука как в помещениях, так и на улице. Уровень защищенности корпуса от попадания внутрь влаги и пыли - IP65. Это позволяет использовать данную модель акустических систем под открытым небом. Основная область применения акустических систем серии Flo - ландшафтная акустика. Благодаря очень оригинальному и современному корпусу данные акустические системы будут гармонично смотреться например при установке их в клумбы с цветами или на травяном газоне. Но не менее эффектно CVGaudio Flo308 выглядят и при установке на стены внутри помещений или на дёрья. В комплекте с каждой акустической системой поставляется два кронштейна - один для установки на вертикальную плоскость (стену) с возможностью задания угла наклона. Второй - пикообразный, для установки на газон или клумбу. Также можно снять кронштейн и использовать систему как подвесную.

Корпуса выпускаются в трех цветах - белый, черный и коричневый (цвет мареного дерева). Материал корпуса - прочный и стойкий к воздействию внешней среды ABS пластик. Диффузор динамика закрыт защитной алюминиевой сеткой покрашенной в цвет корпуса акустической системы.

Диффузор CVGaudio Flo308 изготовлен из алюминия с гибким резиновым подвесом. За счет этого звучание акустической системы CVGaudio Flo308 очень яркое, открытое и хорошо читаемое. Несмотря на миниатюрный размер корпуса, а соответственно и диффузора динамика (3") низкие частоты достаточно глубокие, но еще более убедительно Flo308 прозвучат вместе в сабвуфером.

Акустические системы CVGaudio Flo308 имеют импеданс 8 ohm и должны работать совместно с низкоомными усилителями, но также в каталоге CVGaudio есть опциональные влагозащищенные акустические трансформаторы (TOD-20) с помощью которых можно использовать Flo308 совместно со 100V системами. На трансформаторе можно выбрать одну из пяти доступных мощностей в режиме 100V - 2.5/5/10/15/20W.

Flo308 имеют отвод кабеля длиной 0,7 метра. Данным кабелем можно подключиться к опциональному согласующему трансформатору 8ohm/100V (герметичность соединения в этом случае обеспечит изолирующая муфта на входе трансформатора или к низкоомной спикерной линии надежно гидроизолировав соединение специальным материалом или используя опциональную влагозащищенную коммутационную коробку.



УСТАНОВКА

Акустические системы CVGaudio Flo308 можно установить тремя способами - на землю или крумбу, на вертикальную поверхность или подвесить. В комплекте с акустической системой идет два дополнительных кронштейна. Первый - пикообразный, используется для установки динамика на газон, клумбу или открытый грунт. Для установки нужно просто надавить сверху на корпус акустической системы таким образом, чтобы острая часть кронштейна минимум на 20см заглубилась в почву. В верхней части корпуса динамика есть дренажное отверстие для отвода влаги. При позиционировании головки акустической системы необходимо располагать ее таким образом, чтобы дренажное отверстие располагалось в нижней части корпуса и обеспечивалась возможность отвода воды попадающую в полость между диффузором и защитной алюминиевой сеткой. Вторым кронштейном используется для установки на вертикальную поверхность (стену, дерево и т.д). Он имеет небольшую площадку с четырьмя отверстиями через которые можно крепить акустическую систему к поверхности. С помощью шарнира можно задать угол наклона динамика. В случае установки на улице необходимо позиционировать корпус акустической системы таким образом, чтобы дренажное отверстие было снизу. Также возможен вариант установки Flo308 вообще не используя кронштейн. Если демонтировать весь кронштейн с корпуса динамика, то его можно подвесить как светильник к потолку или другим подвесным элементам. Это выглядит очень эффектно и необычно.

CVGaudio Flo308 низкоомная акустическая система, импеданс - 8ohm. Для использования совместно со 100V линией используйте опциональный согласующий трансформатор CVGaudio TOD-20. Акустическая система не имеет клеммных терминалов, так как они не могут обеспечить абсолютную защиту от проникновения влаги в соединение. Flo308 имеют кабельный вывод длиной 0,7 метра который можно подключить через изолирующую соединительную муфту к трансформатору TOD-20 или через опциональную влагозащищенную распаячную коробку непосредственно к спикерной линии.

ПОДКЛЮЧЕНИЕ

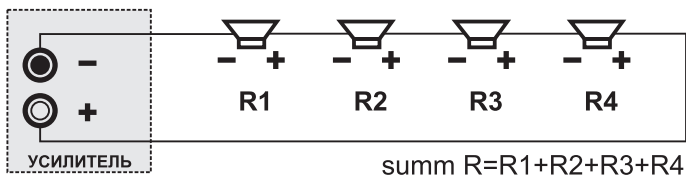
Акустические системы серии Flo308 используются совместно с низкоомными усилителями. В каталоге CVGaudio это усилители серий Ai, AL и несколько моделей серии ReBox. Для использования

в составе 100V систем нужно использовать согласующие трансформаторы CVGaudio TOD-20.

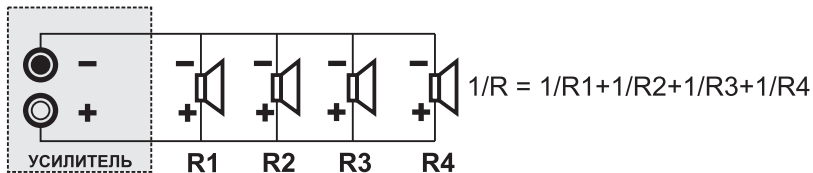
В низкоомных системах необходимо чтобы **суммарный импеданс всех подключенных к каналу усилителя акустических систем находился внутри диапазона 4-8ohm**. При параллельном включении динамиков суммарное сопротивление $1/R=1/R_1 + 1/R_2 + 1/R_3+...1/R_n$ (таким образом два параллельно подключенных динамика по 8ohm дадут в результате 4ohm), а при последовательном соединении $R=R_1 + R_2 + R_3+...R_n$ (два последовательно соединенных динамика по 8ohm дадут в результате 16ohm).



Последовательное соединение



Параллельное соединение

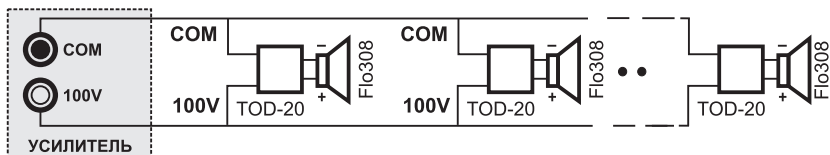


Также допустимо использование последовательно - параллельного соединения, но это не всегда удобно при монтаже кабельных трасс.



Большинство низкоомных усилителей работают в диапазоне 4-8ohm, но есть модели у которых этот диапазон увеличен по нижней границе до 2ohm и по верхней до 16ohm. Перед подключением изучите Инструкцию по использованию усилителя и его технические характеристики.

При использовании в составе 100V системы совместно с согласующими трансформаторами TOD-20 элементы системы (Flø308+TOD-20) подключаются в одну параллельную цепь.



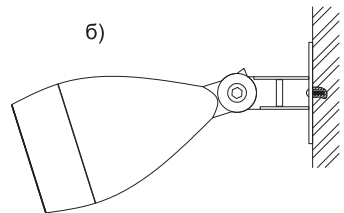
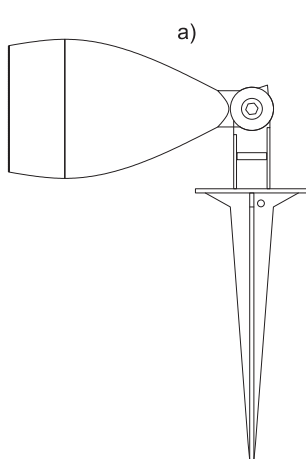
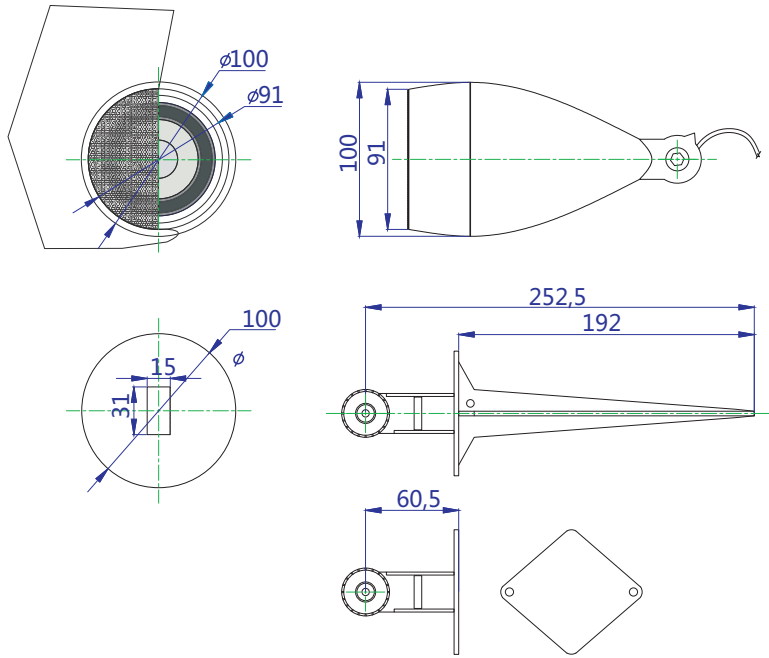


ГАРАНТИЙНЫЕ ОБЯЗАТЕЛЬСТВА

При условии соблюдения описанных выше правил установки и эксплуатации, на все акустические системы CVGAudio серии TXR предоставляется гарантийный срок бесплатного сервисного обслуживания - 1 год.

ТЕХНИЧЕСКИЕ ХАРАКТЕРИСТИКИ:

CVGAudio Flo308	
Тип акустической системы	широкополосная корпусная акустическая система
Вуфер	3" aluminium
Impedance	8ohm
Мощность RMS	20W
Мощность MAX	60W
Уровень воспроизводимых частот	150 - 16000Hz
Чувствительность	87dB 1W/1m
Материал корпуса	ABS пластик / алюминиевая решетка
Защита корпуса от проникновения влаги и пыли	IP65
Вес	0,8kg
Цвет	<input type="checkbox"/> белый <input type="checkbox"/> белый <input type="checkbox"/> коричневый



а) установка на грунт

б) установка на вертикальную плоскость

