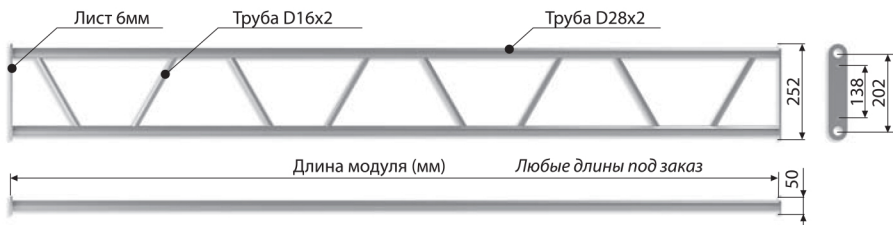


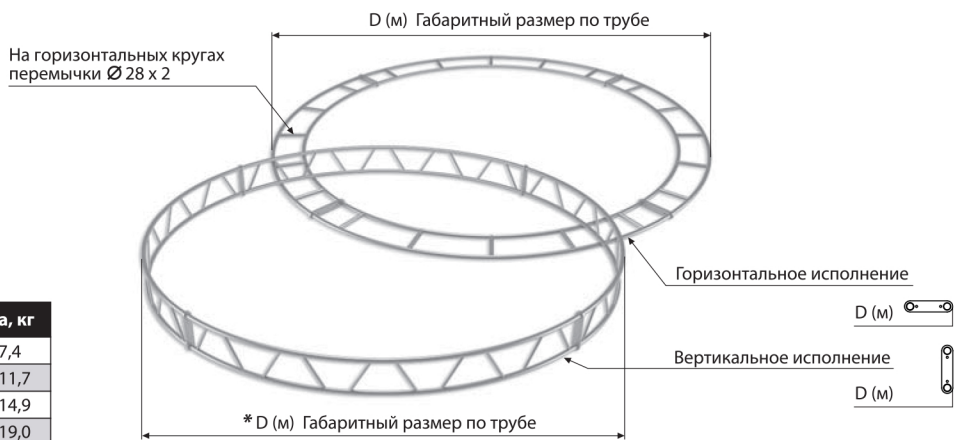
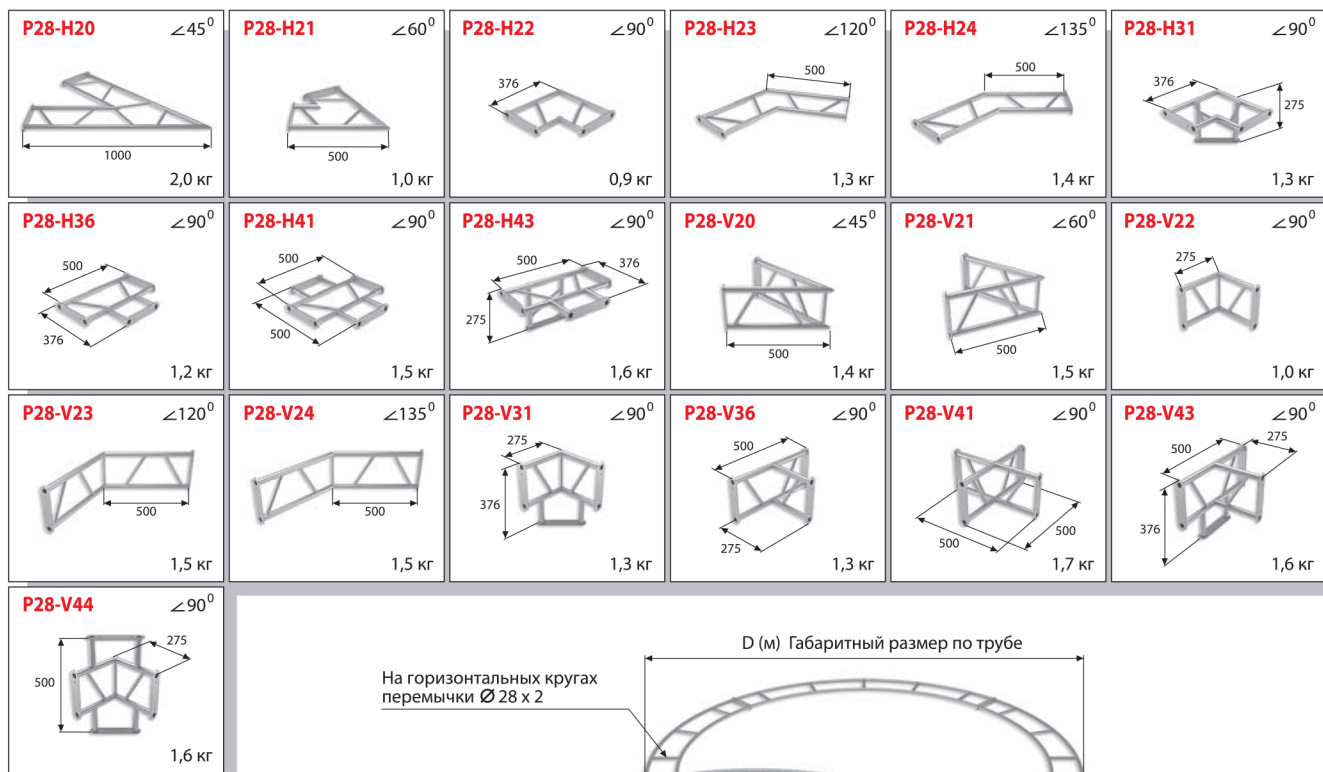
# Серия P28

Сплав АД31Т1



Код	Длина, мм	Масса, кг
P28-500	500	0,9
P28-1000	1000	1,4
P28-1500	1500	2,0
P28-2000	2000	2,5
P28-2500	2500	3,0
P28-3000	3000	3,7
P28-3500	3500	4,3
P28-4000	4000	4,8

● Крепёжный элемент: Болт M10x30 DIN912 8.8 / Гайка M10 DIN934 / Шайба M10 DIN125 (2 комплекта)



\* Круги любого диаметра под заказ до 100м и более

Код	Кол-во частей	Масса, кг
P28-HD2/P28-VD2	2	6,6/7,4
P28-HD3/P28-VD3	4	10,8/11,7
P28-HD4/P28-VD4	4	13,9/14,9
P28-HD5/P28-VD5	6	18,0/19,0
P28-HD6/P28-VD6	6	21,2/22,5

## Нагрузочные характеристики для алюминиевых конструкций серии P28

Длина	Равномерно распределённая нагрузка		Прогиб	Сосредоточенная максимально-допустимая нагрузка				Масса
	кг/м	max, кг		мм	кг**	кг**	кг**	
4	23	90	10	49	37	30	25	5,6
5	17	85	11	44	33	25	20	7
6	13	78	13	41	30	22	18	8,4
7	7	50	15	35	25	18	14	9,8
8	5	40	17	26	19	14	10	11,2
9	3	27	20	16	12	9	5	12,6

\*\* Масса каждого груза