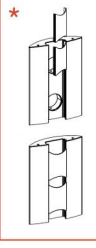
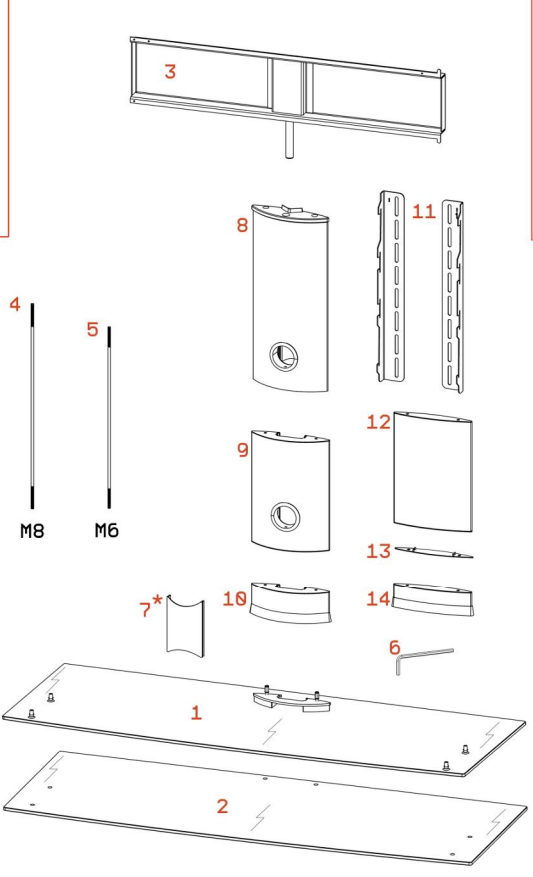


- 15 
- 16 
- 17 



1	2	3	4	5	6	7	8	9	10	11	12	13	14	15	16	17
1	1	1	2	6	1	5	1	1	1	1	2	2	2	6	2	6

