

Устройство усилительно-акустическое со встроенным усилителем серии A000 (артикул A012)



Classic 45

Ламповый гитарный комбо-усилитель



Руководство
по эксплуатации

Yerassov

СОДЕРЖАНИЕ

1.Меры предосторожности	1
2.Общие сведения.....	2
Верхняя панель.....	2
Задняя панель.....	3
3.Включение.....	3
4.Возможные неисправности.....	4
5.Технические характеристики.....	4
6.Комплект поставки.....	4
7.Гарантийное обслуживание.....	5

1 . МЕРЫ ПРЕДОСТОРОЖНОСТИ

- Не допускайте хранения или эксплуатации прибора в условиях повышенной влажности.
- После хранения или транспортировки при низкой температуре перед включением усилитель необходимо выдержать при комнатной температуре не менее 2 часов.
- Не располагайте прибор под прямыми солнечными лучами или вблизи нагревательных приборов.
- Перед подключением прибора к сети убедитесь в наличии заземляющего контакта в розетке. Напряжение должно соответствовать техническим характеристикам изделия.
- При возникновении пожара немедленно отключайте сетевой шнур прибора от сети.
- Перекоммутацию кабелей производите только при выключенном оборудовании.
- Перед заменой ламп отключайте прибор от сети.
- Избегайте прикосновений к нагретым лампам прибора.
- Оберегайте прибор от падений, ударов, попадания внутрь посторонних предметов, жидкостей, грязи, атмосферных осадков.
- При эксплуатации прибора обеспечивайте ему хорошую вентиляцию.
- Не применяйте растворители для очистки корпуса, используйте для этого чистую сухую ткань.
- Отключайте прибор от сети, если он не эксплуатируется в течение длительного периода времени.

2. ОБЩИЕ СВЕДЕНИЯ

Classic 45 – полностью ламповый гитарный комбо-усилитель для сценической и студийной работы. Наличие двух входов разной чувствительности и переключателя режима работы ламп выходного каскада (в классе А или классе АВ) позволяет получить практически любой характер лампового звука, от тёплого чистого до яркого агрессивного.

Модель имеет 2-х полосный эквалайзер и линейный вход для внешнего преампа.

Выпускается четыре модификации этого комбо-усилителя:

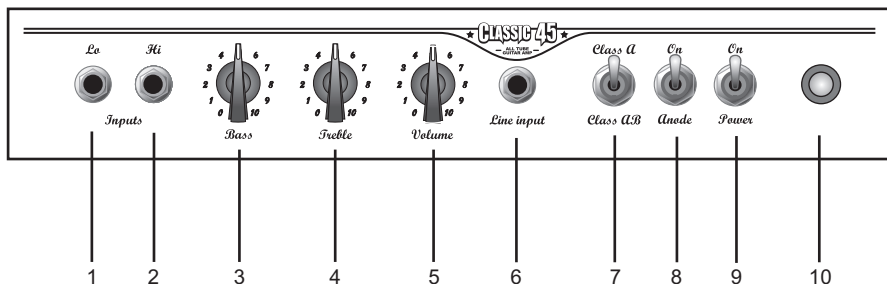
Classic 45 -динамик Vintage 30, Celestion, лампы 2хECC83, 2х6L6 JJ;

Classic 45E-динамик Legend-V128, Eminence, лампы 2хECC83, 2х6L6 JJ;

Classic 45J -динамик С12К2, Jensen, лампы 2хECC83, 2х6L6 JJ;

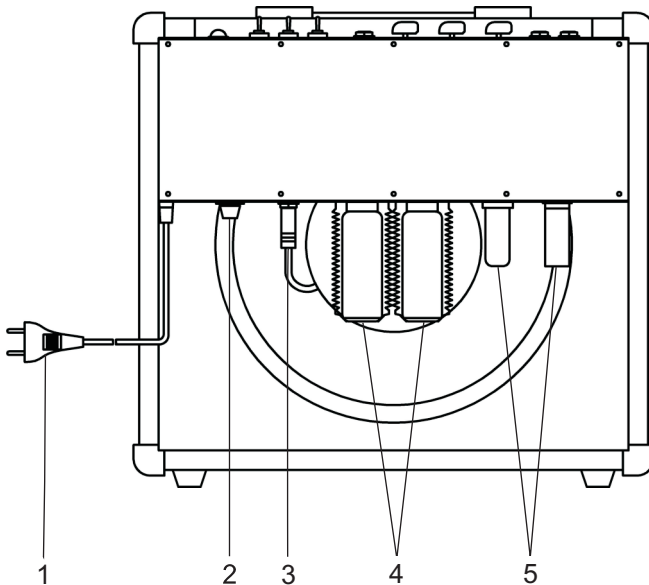
Classic 45R - динамик Seventy 80, Celestion, лампы 2хECC83, 2х6L6 JJ.

Верхняя панель



- 1 - LO - вход низкой чувствительности.
- 2 - HI - вход высокой чувствительности.
- 3 - BASS - регулятор низких частот.
- 4 - TREBLE - регулятор высоких частот.
- 5 - VOLUME - регулятор громкости, одновременно регулирует громкость и чувствительность канала. В начальном и среднем положении регулятора сохраняет чистое звучание. В более высоких положениях регулятора начинается перегрузка оконечного каскада до умеренного кранча.
- 6 - LINE IN - гнездо линейного входа, позволяет подключать к комбику внешние преампы без дополнительной обработки сигнала. При этом собственный преамп отключается.
- 7 - CLASS A / CLASS AB - переключатель режимов работы ламп выходного каскада (класса А или класса АВ).
- 8 - ANODE - выключатель анодного напряжения.
- 9 - POWER - сетевой выключатель.
- 10 - светодиодный индикатор включения сети

Задняя панель



- 1 - Шнур сетевой.
- 2 - Предохранитель сетевой.
- 3 - Гнездо для подключения встроенного динамика или внешнего кабинета с сопротивлением 8 Ом.
- 4 - Лампы оконечного каскада 2 x 6L6 JJ.
- 5 - Лампы предусилителя 2 x ECC83.

3. ВКЛЮЧЕНИЕ

Вставьте джек гитарного шнура в гнездо INPUT. Включите комбик, переключив сетевой выключатель POWER в положение ON. При включении загорается светодиодный индикатор. Перед тем как начать играть следует выждать 30 секунд, необходимых для прогрева ламп усилителя. Выбрать класс работы усилителя A/AB. После этого следует переключить тумблер ANODE в положение ON.

Усилитель готов к работе.

Внимание! Категорически запрещается эксплуатация комбика при вынутом джеке из гнезда для подключения динамика.

4. ВОЗМОЖНЫЕ НЕИСПРАВНОСТИ

В некоторых случаях Вы можете столкнуться с такими проблемами, как шумы в лампах, микрофонный эффект и внутреннее короткое замыкание лампы. Все лампы имеют ограниченный срок эксплуатации. При возникающих неполадках не спешите вызывать специалистов. Иногда эти проблемы легко устранимы и бывает достаточно заменить одну из ламп. При повышенном уровне шумов неисправную лампу, как правило, можно определить легким постукиванием по ее корпусу. Изменения характера шумов являются верным признаком неисправности лампы. В то же время необходимо учитывать, что проявление некоторого микрофонного эффекта при постукивании ламп ЕСС83 вполне естественно.

При неисправности лампы преампа ЕСС83 возможно постоянное проявление микрофонного эффекта. Наиболее простой способ его устранения - замена неисправной лампы. Иногда для устранения эффекта достаточно поменять лампы местами.

Остывшую лампу необходимо извлекать из ламповой панели с легким покачиванием в разные стороны, предварительно отключив комбо-усилитель от сети. При выходе из строя одной из ламп оконечного каскада замените обе лампы.

5. ТЕХНИЧЕСКИЕ ХАРАКТЕРИСТИКИ

Входное сопротивление:	
входы LO/Hi, МОМ.....	1
вход LINE IN, кОм.....	100
Выходная мощность в режимах:	
CLASS A, Вт, не более.....	10
CLASS AB, Вт, не более.....	45
Питание от сети 50-60 Гц, В.....	230±23
Потребляемая мощность, Вт, не более.....	120
Габариты, мм, не более.....	445x425x270
Масса (нетто), кг, не более.....	18
Лампы.....	2xECC83, 2x6L6 JJ

6. КОМПЛЕКТ ПОСТАВКИ

Гитарный комбо-усилитель Classic 45, шт.....	1
Предохранитель сетевой (запасной) Т2А, шт.....	1
Руководство по эксплуатации, шт.....	1
Тара упаковочная, шт.....	1

7. ГАРАНТИЙНОЕ ОБСЛУЖИВАНИЕ

Гарантийный срок эксплуатации усилителя 12 месяцев со дня продажи через розничную торговую сеть.* В течении гарантийного срока владелец имеет право на бесплатный ремонт при предъявлении гарантийного талона по месту приобретения изделия.

Внимание! При отсутствии в гарантийном талоне даты продажи и штампа магазина гарантийный срок исчисляется со дня выпуска изделия предприятием-изготовителем.

Гарантия не распространяется:

- на изделия, имеющие механические повреждения;
- при нарушении потребителем условий эксплуатации;
- в случае самостоятельного ремонта или изменения конструкции.

* Лампы, входящие в комплект изделия, являются расходным материалом, и гарантия на них дается сроком 1 месяц с момента получения изделия покупателем.

Свидетельство о приёме

Комбо-усилитель Classic 45.....
 Classic 45E.....
 Classic 45J.....
 Classic 45R.....

Сер. № _____

Это изделие соответствует требованиям ГОСТ Р МЭК 60065, ГОСТ 22505, ГОСТ Р 51515, ГОСТ 51317.3.2-2006 (р.р. 6,7), ГОСТ Р 51317.3.3, что подтверждается сертификатом соответствия № РОСС RU.АЮ02.В05121

Дата выпуска _____

Представитель ОТК _____

Заявки на обслуживание принимаются по адресу :
 YERASOV MUSIC CORPORATION
 440003, Россия, г. Пенза, ул. Молокова, 20.
 Т/ф. (8412) 93-03-56, 93-03-60.
 E-mail: sale@yerasov.ru

Гарантийный талон

(заполняет предприятие-изготовитель)

Комбо-усилитель Classic 45.....
 Classic 45E.....
 Classic 45J.....
 Classic 45R.....

Сер. № _____

Дата выпуска _____

Представитель ОТК _____

YERASOV MUSIC CORPORATION
 440003, Россия, г. Пенза, ул. Молокова, 20.
 т/ф. (8412) 93-03-56, 93-03-60.
WWW.YERASOV.RU

(Заполняет торговое предприятие)

Дата продажи _____

Продавец _____

YERASOV MUSIC CORPORATION
www.yerasov.ru e-mail: sale@yerasov.ru