

TR

İMALATÇI FİRMA GARANTİ BELGESİ

ATEL ELEKTRONİK LTD. ŞTİ.
BELGE NO: 32 045
BELGE ÇIKIŞ TARİHİ: 30.06.2011

İMALATÇI FİRMA
UNVAN ATEL ELEKTRONİK BİS VE DİĞER İYİ SAN VE TİC. LTD. ŞTİ.
ADRES MENİNGER MAHALLESİ YÜCELİYE CİDDESİ 01 MENİNGER MAHALLESİ ÇAYIRCIYAZI / İSTANBUL / TÜRKİYE

MAKİN
OHNEI (MONTAJI) MODÜLLÜA SONOROUS
SERİSİ NEHİNDİNDROL TESLİM TARİHİ VE YERİ ADAMI (TARİHİ) GÜVENİ GARANTİ SÜRESİ 30 İY GÜNE 5 YIL

BAZILI FİRMA
UNVAN ATEL ELEKTRONİK BİS VE DİĞER İYİ SAN VE TİC. LTD. ŞTİ.
ADRES MENİNGER MAHALLESİ YÜCELİYE CİDDESİ 01 MENİNGER MAHALLESİ ÇAYIRCIYAZI / İSTANBUL / TÜRKİYE

İMÜTİSİ
SİMÜRİVAN ADRES İMZA

GARANTİ ŞARTLARI

- 1. Garanti süresi makine teslim tarihinden itibaren geçerlidir.
2. Makine teslim tarihinden itibaren 30 gün süreyle ücretsiz servis hizmetleri sunulmaktadır.
3. Makine teslim tarihinden itibaren 30 gün süreyle ücretsiz servis hizmetleri sunulmaktadır.

Bu makine için garanti süresi, makine teslim tarihinden itibaren geçerlidir. Makine teslim tarihinden itibaren 30 gün süreyle ücretsiz servis hizmetleri sunulmaktadır. Makine teslim tarihinden itibaren 30 gün süreyle ücretsiz servis hizmetleri sunulmaktadır.

- 4. Makine teslim tarihinden itibaren 30 gün süreyle ücretsiz servis hizmetleri sunulmaktadır.
5. Makine teslim tarihinden itibaren 30 gün süreyle ücretsiz servis hizmetleri sunulmaktadır.
6. Makine teslim tarihinden itibaren 30 gün süreyle ücretsiz servis hizmetleri sunulmaktadır.

UYARI

- 1. Makine teslim tarihinden itibaren 30 gün süreyle ücretsiz servis hizmetleri sunulmaktadır.
2. Makine teslim tarihinden itibaren 30 gün süreyle ücretsiz servis hizmetleri sunulmaktadır.
3. Makine teslim tarihinden itibaren 30 gün süreyle ücretsiz servis hizmetleri sunulmaktadır.

GR

ΟΔΗΓΙΕΣ ΣΥΝΑΡΜΟΛΟΓΗΣΗΣ

ΠΡΟΣΟΧΗ
Η ΣΩΣΤΗ ΣΥΝΑΡΜΟΛΟΓΗΣΗ ΕΝΩΝ ΑΠΑΡΑΙΤΗΤΗ ΒΑΣΙΚΕΣ ΠΡΟΣΟΝΤΕΣ ΠΟΥ ΕΧΟΥΝ ΣΥΝΑΡΜΟΛΟΓΗΣΕΙΣ ΜΕ ΚΑΚΟ ΤΡΟΠΟ ΔΕΝ ΑΠΟΤΕΛΟΥΝ ΕΥΘΥΝΗ ΤΟΥ ΚΑΤΑΚΤΗΛΕΥΣΤΗ

Οι εγκαταστάτες που προμηθεύονται από το προϊόν SONOROUS, ακολουθώντας τις οδηγίες συναρμολόγησης θα είναι σε θέση να απολαύσουν το προϊόν με ασφάλεια και χωρίς προβλήματα. Η σωστή συναρμολόγηση είναι επίσης σημαντική για την προστασία του προϊόντος από ζημιές που μπορεί να προκύψουν λόγω της κακής συναρμολόγησης. Κάθε μέρος του έχει κατασκευαστεί με υλικό υψηλής ποιότητας.

ΠΕΡΙΣΟΤΕΡΑ
Διαβάστε προσεκτικά: Τμήματα από γυαλί και αλουμίνιο. Προσοχή: Μην αγγίζετε τα μέρη που είναι πολύ ζεστά ή πολύ κρύα. Μην αγγίζετε τα μέρη που είναι πολύ βρώμικα ή πολύ υγρά.

ΣΥΝΑΡΜΟΛΟΓΗΣΗ
- Χρησιμοποιήστε γάντια ασφαλείας για να αποφύγετε τυχόν τραυματισμούς κατά τη διάρκεια της συναρμολόγησης.
- Πάντα να χρησιμοποιείτε τη μέγιστη ασφαλή μέθοδο συναρμολόγησης, όπως είναι η μέθοδος που είναι υποδεικνυμένη στην εγχειρίδια.

ΟΔΗΓΙΕΣ ΓΙΑ ΤΗ ΧΡΗΣΗ ΚΑΙ ΣΥΝΤΗΡΗΣΗ
- Συνιστάται να καθαρίζετε τα μέρη του προϊόντος στο γραμμάριο.
- Η σωστή συντήρηση είναι απαραίτητη για την προστασία του προϊόντος από ζημιές που μπορεί να προκύψουν λόγω της κακής συντήρησης.

Παρακαλούμε κρατήστε αυτό το εγχειρίδιο σε ένα ασφαλές μέρος και γίνετε ενημερωμένοι για τυχόν ενημερώσεις ή αλλαγές. Ο κατασκευαστής δεν ευχαριστεί για τυχαία ζημιές ή ζημιές που προκύπτουν από την κακή χρήση του προϊόντος. Η εταιρεία μας δεν ευχαριστεί για ζημιές που προκύπτουν από την κακή χρήση του προϊόντος.

ΟΡΟΣ ΕΓΓΥΗΣΗΣ
Η Sonorous εγγυάται το προϊόν της για 5 χρόνια από την ημερομηνία της πώλησης, για κάθε βλάβη που οφείλεται σε κατασκευαστικό ελάττωμα. Στην περίπτωση αυτή η Sonorous μέσα του εξουσιοδοτημένου διανομέα της, θα αποκαταστήσει ή εντάξει το προϊόν, θα αντικαταστήσει το κατασκευαστικό μέρος, ή θα αντικαταστήσει το προϊόν με ένα νέο προϊόν, εφόσον αυτό είναι απαραίτητο. Η εταιρεία μας δεν ευχαριστεί για ζημιές που προκύπτουν από την κακή χρήση του προϊόντος.

Οι εγκαταστάτες που προμηθεύονται από το προϊόν SONOROUS, ακολουθώντας τις οδηγίες συναρμολόγησης θα είναι σε θέση να απολαύσουν το προϊόν με ασφάλεια και χωρίς προβλήματα. Η σωστή συναρμολόγηση είναι επίσης σημαντική για την προστασία του προϊόντος από ζημιές που μπορεί να προκύψουν λόγω της κακής συναρμολόγησης. Κάθε μέρος του έχει κατασκευαστεί με υλικό υψηλής ποιότητας. Διαβάστε προσεκτικά: Τμήματα από γυαλί και αλουμίνιο. Προσοχή: Μην αγγίζετε τα μέρη που είναι πολύ ζεστά ή πολύ κρύα. Μην αγγίζετε τα μέρη που είναι πολύ βρώμικα ή πολύ υγρά. Συνιστάται να καθαρίζετε τα μέρη του προϊόντος στο γραμμάριο. Η σωστή συντήρηση είναι απαραίτητη για την προστασία του προϊόντος από ζημιές που μπορεί να προκύψουν λόγω της κακής συντήρησης. Παρακαλούμε κρατήστε αυτό το εγχειρίδιο σε ένα ασφαλές μέρος και γίνετε ενημερωμένοι για τυχόν ενημερώσεις ή αλλαγές. Ο κατασκευαστής δεν ευχαριστεί για τυχαία ζημιές ή ζημιές που προκύπτουν από την κακή χρήση του προϊόντος. Η εταιρεία μας δεν ευχαριστεί για ζημιές που προκύπτουν από την κακή χρήση του προϊόντος.

RO

INSTRUCTIUNI DE ASAMBLARE

ATENȚIE
ASAMBLAREA CORECTĂ ESTE ESENȚIALĂ.
O ASAMBLARE NECORECTĂ DETERMINĂ DETERIORAREA PRODUSELOR ȘI NU ÎNTRA ÎN RESPONSABILITATEA FABRICANTULUI.

În vederea ca să instalați produsul SONOROUS, urmăriți instrucțiunile din acest manual și citiți peisajul nostru și veți avea un produs sigur și durabil cu un produs SONOROUS în funcționare cu o tehnologie avansată și un management de calitate în fiecare etapă de producție. Partea a produsului este fabricată din materiale de calitate superioară.

COMPONENTE
Identificați structura este din aluminiu și din sticlă.
Acordați atenție de rezistență, greutate și dimensiuni.

ASAMBLARE
Asamblarea produsului pe o suprafață plată și curată este necesară și va fi asigurată.
Nu se recomandă utilizarea de șuruburi sau șuruburi din altă calitate decât cea indicată în manual.

SFATURI PENTRU POZIȚIE ȘI CURĂȚARE
În vederea ca să instalați produsul SONOROUS în funcționare, urmăriți instrucțiunile din acest manual și citiți peisajul nostru și veți avea un produs sigur și durabil cu un produs SONOROUS în funcționare cu o tehnologie avansată și un management de calitate în fiecare etapă de producție. Partea a produsului este fabricată din materiale de calitate superioară.

CONDIIȚII DE GARANȚIE
SONOROUS garantează pentru o perioadă de 5 ani data defectării produselor fabricate de SONOROUS sau distribuitori autorizați în vederea ca să instalați produsul SONOROUS în funcționare, urmăriți instrucțiunile din acest manual și citiți peisajul nostru și veți avea un produs sigur și durabil cu un produs SONOROUS în funcționare cu o tehnologie avansată și un management de calitate în fiecare etapă de producție. Partea a produsului este fabricată din materiale de calitate superioară.

În cazul unei reclamații din timpul garanției, produsul trebuie returnat distribuitorului autorizat împreună cu actele de verificare (factura, chitanța). Actele de verificare trebuie să evidențieze data de producție și data de livrare a produsului. În cazul în care produsul este defectat, va fi reparat sau înlocuit cu unul nou sau cu unul echivalent, în funcție de situație. Nu se va acorda garanție dacă:

- Produsul nu a fost asamblat în conformitate cu instrucțiunile.
- Produsul a fost modificat.
- Defecțiunile sunt rezultatul unei cauze externe, altele decât cele ale produsului sau ale materialelor de fabricație.
- Produsul este folosit în scopuri diferite de cele pentru care este conceput.

RU

ИНСТРУКЦИЯ ПО СБОРКЕ

ПРЕДУПРЕЖДЕНИЕ
ПРАВИЛЬНАЯ СБОРКА ЯВЛЯЕТСЯ НЕОБХОДИМЫМ УСЛОВИЕМ.
ПРОИЗВОДИТЕЛЬ НЕ НЕСЕТ ОТВЕТСТВЕННОСТЬ ЗА НЕПРАВИЛЬНО СОБРАННЫЕ УСТРОЙСТВА.

Важно! При сборке изделия «SONOROUS» следуйте инструкциям в данном руководстве, вы сможете добиться максимальной эффективности изделия и внести в свою жизнь радость и комфорт.
Важно! При сборке изделия «SONOROUS» следуйте инструкциям в данном руководстве, вы сможете добиться максимальной эффективности изделия и внести в свою жизнь радость и комфорт.

КОМПОНЕНТЫ
Структура: состоит из алюминия и закаленного стекла.
Акустика: бас, рефлекс, металлическая и пластмассовая грантура.

СБОРКА
-Соберите мебель на ровной гладкой поверхности таким образом, чтобы не поцарапать стекло.
-Необходимо использовать защитные коврики, чтобы избежать повреждений поверхности.

РЕКОМЕНДАЦИИ ПО ИСПОЛЬЗОВАНИЮ И УХОДУ
-Рекомендуем использовать мебельное пылесосное оборудование на нежной поверхности.
-Оптимальный метод для чистки – протирание поверхности с помощью чистой, слегка увлажненной влажной тряпки. Не используйте агрессивные чистящие средства.

Будьте добры, сохраняйте данное руководство для будущего справки.
МОГУТ ИМЕТЬ МЕСТО ОДИНОК ПЕЧАТИ И ТЕХНИЧЕСКИЕ ПОГРЕШНОСТИ

ГАРАНТИЙНЫЕ УСЛОВИЯ

«Sonorous» предоставляет гарантию на период 5ти лет после приобретения товара, в случае возникновения неполадки по причине дефекта материала или качества изготовления изделия. «SONOROUS», как единственный авторизованный дистрибутор, обеспечивает гарантию, ремонтные или заменить продукт при предоставлении данных о покупке и гарантийного талона с указанием модели, количества, даты покупки и наименования «SONOROUS».
В случае поломки, согласно гарантии, изделие возвращается производителю или заменяется оригинальным изделием с учетом (цвет-фактура, комплектация и т.д.) или замены на аналогичное. В талоне о покупке должно указываться:
- Полное название поставщика и дата покупки.
- Гарантия на продукт не распространяется в случае если:
- Продукт НЕ БЫЛ СОБРАН в соответствии с инструкцией.
- Продукт был модифицирован.
- Пользователь не использовал оригинальные комплектующие, запчасти, которые не являются дефектными изделиями или комплектующими изделиями.
- Изделие использовалось не по назначению или выполняло функцию, не рекомендованную производителем.

FA

تجميع و العمل نصب

تجمع صحيح التجميع
نصبت صحيح التجميع
تجمع صحيح التجميع
نصبت صحيح التجميع

تجمع صحيح التجميع
نصبت صحيح التجميع
تجمع صحيح التجميع
نصبت صحيح التجميع

تجمع صحيح التجميع
نصبت صحيح التجميع
تجمع صحيح التجميع
نصبت صحيح التجميع

تجمع صحيح التجميع
نصبت صحيح التجميع
تجمع صحيح التجميع
نصبت صحيح التجميع

تجمع صحيح التجميع
نصبت صحيح التجميع
تجمع صحيح التجميع
نصبت صحيح التجميع

تجمع صحيح التجميع
نصبت صحيح التجميع
تجمع صحيح التجميع
نصبت صحيح التجميع

تجمع صحيح التجميع
نصبت صحيح التجميع
تجمع صحيح التجميع
نصبت صحيح التجميع

تجمع صحيح التجميع
نصبت صحيح التجميع
تجمع صحيح التجميع
نصبت صحيح التجميع

تجمع صحيح التجميع
نصبت صحيح التجميع
تجمع صحيح التجميع
نصبت صحيح التجميع

تجمع صحيح التجميع
نصبت صحيح التجميع
تجمع صحيح التجميع
نصبت صحيح التجميع

تجمع صحيح التجميع
نصبت صحيح التجميع
تجمع صحيح التجميع
نصبت صحيح التجميع

AR

توجيهات تعليمات

ملاحظة
1/ التركيب الصحيح للتجمع هو الأساس لأدوية التجمع.
2/ التركيب الخاطئ يفسد حق المطابقة بالمشروع.

هذا التجميع يوجهك الى كيفية استعمال المنتج.
لقد كنا يا صديقات كل منتج في الصفحة الخاصة به.
إن كل قطعة من منتجاتنا لا صنعت من مواد اصطناعية.

المواد الأولية
المنتجات و زجاج قوي.
التصاريح: ضمان جودة نظام الإضاءة الصغيرة، كالمصنوعة من المعادن والبلاستيك.

التركيب
يجب أن يترك المنتج ولا يتعرض للكسر ركلها على أرض مستوية.
التصاريح: على المنتج أحكاماً ربط البرغي ونقاط الوصل.

ملاحظات عن الاستعمال
- وضع المواد الأكثر ثقلاً في أسفل طبق في المنتجة.
- تنظيف أكثر لصناعة استخدموا منظفات قوية الكحول والقشعة لا التراك وراءها شوائب.
- لا تستخدموا مواد كيميائية لتنظيف المنتجة.
- الحفاظ على التجميع لفرج و وقت الحاجة.

شرط الضمان
في حال وجود مشاكل مع المنتج بعد 5 سنوات من تاريخ الإنتاج، يرجى الاتصال بالخدمة العملاء.
في حال انتهاء صلاحية الضمان إذا كان لديك أي استفسار يرجى جاب الضمان وواصل نشره الموقع وتاريخ النشر.

مبنى بلف الضمان صلاحية
- إذا كان الربط خلافاً للتعليمات الموجودة في التجميع.
- إذا أزيلت أي تعليمات على المنتج.
- إذا تم تعديل جسم المنتج.
- إذا تم تعديل جسم المنتج.
- الأسباب الخارجية عن إرادة الشركة كالكوارث الطبيعية والحرائق.



5 YEARS WARRANTY

PL 3150

ASSEMBLY INSTRUCTIONS
INSTRUCTIONS DE MONTAGE
MONTAGE ANLEITUNG
ISTRUZIONI DI MONTAGGIO
INSTRUCCIONES DE MONTAJE
MONTAGE AANWIJZINGEN
MONTAJ TALIMATI
ИНСТРУКЦИЯ ПО СБОРКЕ
ΟΔΗΓΙΕΣ ΣΥΝΑΡΜΟΛΟΓΗΣΗΣ
INSTRUCTIUNI DE ASAMBLARE
توجيهات تعليمات



3D assembly animation available at sonorous.com

MAXIMUM TOP LOAD 66 KG
MAXIMUM LOAD 160 KG



ASSEMBLY INSTRUCTIONS

WARNING
CORRECT ASSEMBLY IS ESSENTIAL.
MISASSEMBLED PRODUCTS FALL OUTSIDE THE RESPONSIBILITY OF THE MANUFACTURER

Thank you for your purchase of SONOROUS product. Following the instructions in this manual will enable you to obtain maximum performance and complete your living space in style.

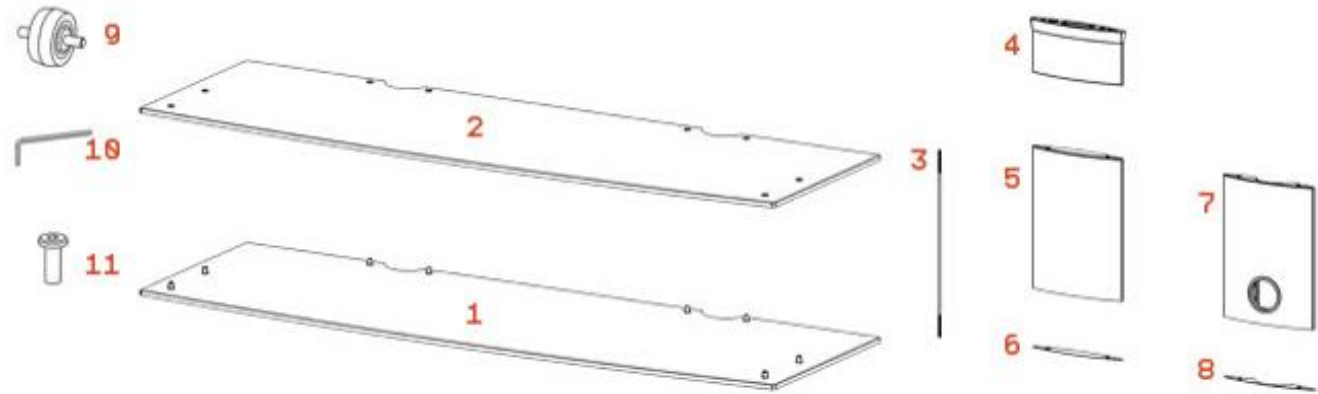
COMPOSITION
Structure: Structure consisting of aluminium and tempered glass.
Accessories: Castors system, rods, metallic and plastic fittings.

ASSEMBLY
Assemble the furniture on a flat and smooth surface in order not to let any scratches on glass.
To maximize the rigidity all connection points and screws should be fixed strongly.

TIPS FOR USAGE AND MAINTENANCE
We recommend you to place the heaviest equipment on the bottom shelf.
The optimum method for cleaning is to simply wipe with a clean, lint free cloth using alcohol or pure water. Do not use synthetic cleaning chemicals.

PLEASE RETAIN THIS MANUAL FOR FUTURE REFERENCE.
SUBJECT TO PRINTING ERRORS AND TECHNICAL AMENDMENTS

- GUARANTEE CONDITIONS
All Sonorous products are guaranteed for a period of 5 years after the purchase against defects in material or workmanship.
- The product is NOT assembled in accordance with the instructions.
- The product has been modified.
- The fault is the result of external causes i.e. causes other than material or workmanship.
- The product is applied for other destiny or function that is not recommended by manufacturer.



Inventory table with 11 columns and 2 rows of numbers: 1 2 3 4 5 6 7 8 9 10 11; 1 1 8 4 2 2 2 2 8 1 8

MONTAGE ANLEITUNG

VORSICHT!
ACHTEN SIE DARAUF DASS DAS PRODUKT RICHTIG MONTIERT IST.
FÜR FALSCH ODER FEHLERHAFT MONTIERTE PRODUKTE LIEGT KEINE HAFTUNG DES HERSTELLERS VOR.

Zunächst einmal möchten wir Ihnen vielmals danken, dass Sie sich für ein SONOROUS Produkt entschieden haben. Wenn Sie die in der Gebrauchsanleitung genannten Punkte beachten, werden Sie eine maximale Performance des von Ihnen gelassen Produktes erreichen.

ZUSAMMENSETZUNG
Hergestellt aus Aluminium und Glas
Zubehörartikel: Rollen mit Stäben, verschiedene Systeme, Stangen, Zubehörteile aus Plastik und Metall.

MONTAGE
Um Kratzer auf dem Glas zu vermeiden, sollten Sie darauf achten, dass das Produkt auf glatter Ebene montiert und aufgestellt wird.
Um die Widerstandfähigkeit des Produktes zu erhöhen, sollten Sie unbedingt darauf achten, dass alle Verbindungsstücke und Schrauben fest gesichert sind.

GEBRAUCHSANLEITUNG UND PFLEGEANLEITUNG
Wir möchten Ihnen dringend empfehlen schwere Gegenstände auf der untersten Ebene aufzustellen.
Zur Reinigung empfehlen wir Ihnen ein Reinigungstuch zu verwenden, der keinen Staub hinterlässt und entweder leicht in Alkohol getränkt ist oder mit sauberem Wasser befeuchtet ist.

Heben Sie diese Gebrauchs- und Pflegeanleitung für später auf.
Wir behalten uns in dieser Gebrauchsanleitung das Recht vor, an dem Produkt technische Änderungen durchzuführen. Durchgeführte Änderungen müssen vorher nicht angekündigt werden. Es liegt keine Haftung für Druckfehler vor.

- GUARANTEE CONDITIONS
Sonorous gewährt Ihnen nach Kauf eines Produktes für fünf Jahre Garantie. Die Garantie gilt für Materialfehler und für Herstellungsfehler.
- Im Falle, dass das Produkt fehlerhaft montiert wurde
- Im Falle, dass es dem Produkt Reparaturen vorgenommen wurden
- Im Falle, dass der Fehler auf ein Verschleiss zurückzuführen ist und kein Materialfehler oder Herstellungsfehler gegeben ist
- Im Falle, dass das Produkt zu anderen Zwecken eingesetzt und verwendet wurde als durch den Hersteller bestimmt.

INSTRUCCIONES DE MONTAJE

AVISO IMPORTANTE!
UN MONTAJE CORRECTO ES FUNDAMENTAL.
UN MAL MONTAJE DEL MUEBLE DEJARÁ SIN EFECTO LA RESPONSABILIDAD DEL FABRICANTE

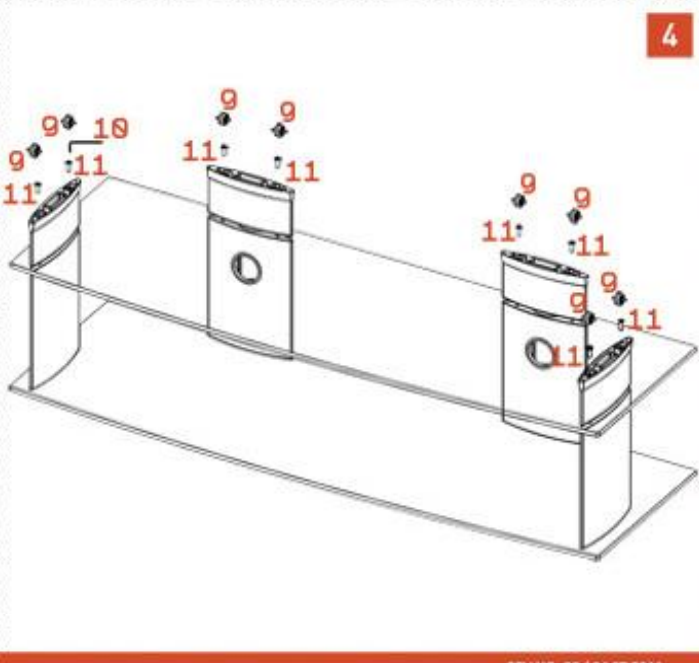
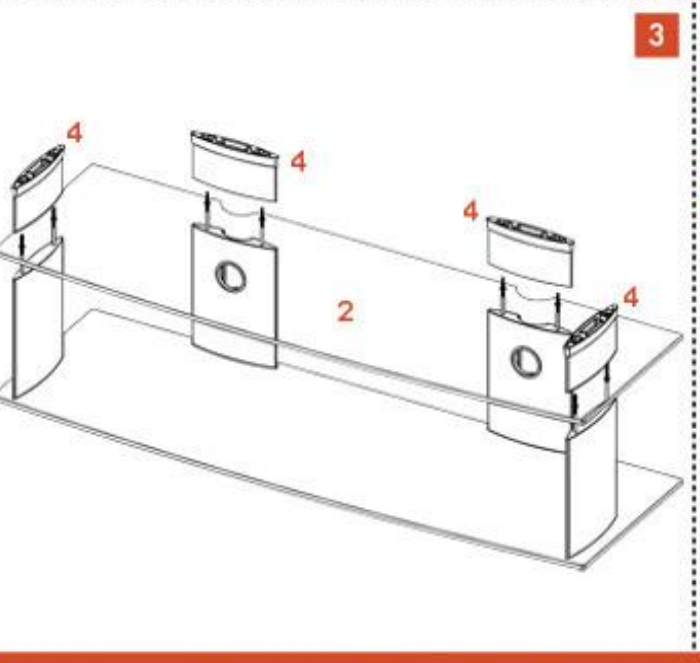
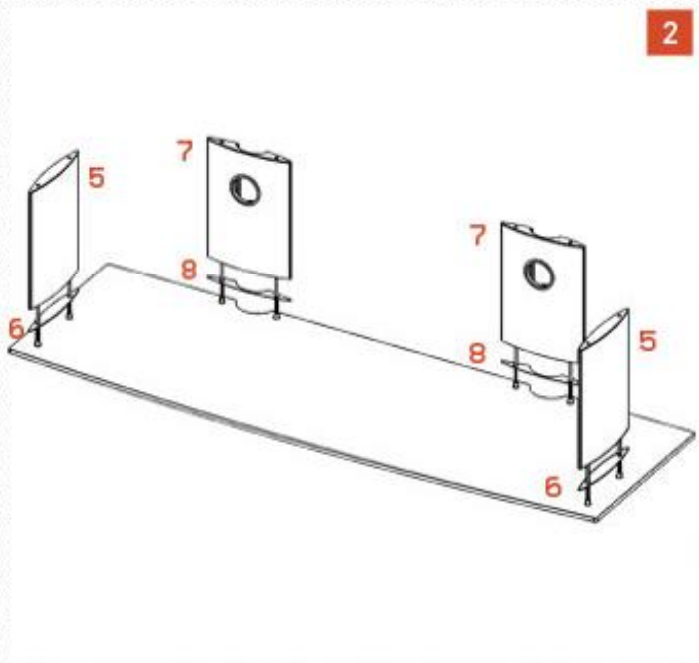
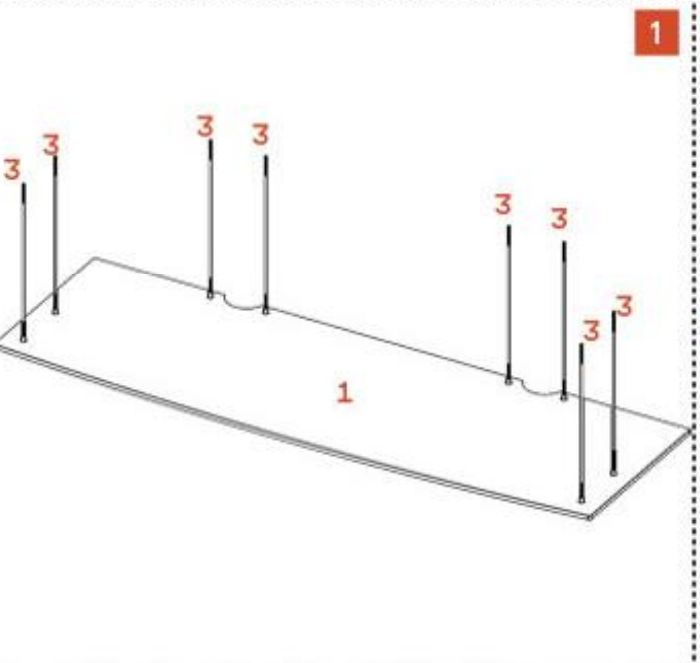
Gracias por su compra de un producto SONOROUS. Siguiendo las instrucciones de este manual usted conseguirá el máximo partido del mueble, y la mejor estética para su hogar.

MONTAJE
Monte el mueble sobre una superficie plana y suave, para evitar al rayar los cristales. Para conseguir la mayor rigidez posible, las piezas y varillas roscadas deben ser fijadas fuertemente.

CONDICIONES DE USO Y MANTENIMIENTO
Recomendamos colocar el equipamiento más pesado del estante en el estante inferior.
La mejor forma para limpiar el mueble es, sencillamente, pasar un paño limpio y suave, empapado ligeramente en agua o alcohol sobre las superficies del mueble. No use nunca productos químicos.

- CONDICIONES DE GARANTIA
SONOROUS garantiza este artículo por un periodo de cinco años desde su compra, si el problema que se detecta en el mueble es debido a algún defecto en el material o en la fabricación del mismo.
- El producto no está montado de acuerdo a las instrucciones del fabricante.
- El mueble ha sido modificado.
- El usuario utiliza el mueble para otros fines que no sean los establecidos por el fabricante.

COMPOSICIÓN DEL PRODUCTO
Estructura: El mueble está básicamente fabricado en aluminio y cristal templado.
Complementos: Sistema de ruedas, varillas roscadas y herrajes de plástico y metálicos.



INSTRUCTIONS DE MONTAGE

AVERTISSEMENT !
UN MONTAGE CORRECT EST ESSENTIEL.
LE FABRICANT N'EST PAS RESPONSABLE DU MAUVAIS ASSEMBLAGE DU PRODUIT.

Nous vous remercions de l'achat d'un produit SONOROUS. Suivre les consignes de ce manuel vous permettront d'obtenir les meilleures performances de votre meuble afin d'optimiser votre espace audio vidéo.

COMPOSITION
Structure: Structure composée d'aluminium et de verre trempé.
Accessoires : Roulettes, tiges fileées, petits accessoires en métal et en plastique.

MONTAGE
Montez le meuble sur une surface plane et uniforme de façon à ne pas égratigner le verre.
Pour optimiser la rigidité tous les points d'assemblage et les vis doivent être fortement fixés.

CONSEILS POUR L'USAGE ET LA MANUTENTION
Nous vous recommandons de placer l'équipement le plus lourd de votre système Audio Vidéo au niveau inférieur de votre meuble.
Pour le nettoyage : utiliser simplement un chiffon humecté d'alcool ou d'eau. N'utilisez pas produits chimiques synthétiques pour nettoyer.

SE VOUS PLAÎT, CONSERVEZ CE MANUEL POUR VOS CONSULTATIONS FUTURES.
SOUVEZ AUX ERREURS DE PRESSE ET AUX AMENDEMENTS TECHNIQUES

- CONDITIONS DE GARANTIE
La garantie des produits SONOROUS est valide sur une période de 5 ans suivant la date d'achat.
- Le produit n'a pas été monté suivant les instructions.
- Le produit a été modifié.
- Le défaut est le résultat de causes externes i.e. causes autres au matériel ou la fabrication.
- Le produit a été utilisé à des fonctions qui n'ont pas été préconisées par le fabricant.

ISTRUZIONI DI MONTAGGIO

AVVERTENZE!
IL PRODOTTO DEVE ESSERE MONTATO CORRETTAMENTE.
IL FABBRICANTE NON SARA' RESPONSABILE PER PRODOTTI MONTATI IN MODO NON CORRETTO

Grazie per aver acquistato un prodotto SONOROUS. Per ottenere le massime prestazioni dal vostro acquisto e per completare con stile i vostri ambienti, vi consigliamo di seguire le istruzioni contenute nel presente manuale.

COMPOSIZIONE
Struttura: La struttura è in alluminio e vetro temperato.
Accessori: rotelle a ruote orientabili, tiranti, accessori in metallo e in plastica.

MONTAGGIO
-Montare il mobile su di una superficie piana e liscia per evitare di graffiare il vetro.
-Per garantire la massima rigidità, tutti i punti di connessione e le viti vanno fissati ben stretti.

CONSIGLI D'USO E MANUTENZIONE
-Il consiglio di riporre gli oggetti più pesanti sul piano di fondo.
-Il metodo migliore per pulire il prodotto è utilizzare un semplice panno pulito e senza fiocchi, con alcol o acqua. Non usare detergenti chimici sintetici.

Conservare il presente manuale per future consultazioni.
SALVO ERRORI DI STAMPA E CON RISERVA DI MODIFICHE TECNICHE

- CONDIZIONI DI GARANTIA
Sonorous garantisce il prodotto per un periodo di 5 anni dall'acquisto, per guasti causati da difetti di materiali o di lavorazione.
- Il prodotto è stato modificato.
- Il guasto è stato provocato da cause esterne, o cause non relative a lavorazione o materiali.
- Il prodotto è stato impiegato per una destinazione d'uso diversa da quella indicata dal fabbricante.

MONTAGE AANWIJZINGEN

WAARSCHUWING!
CORRECTE MONTAGE IS NOODZAKELIJK.
INCORRECTE GEMONTSEERDE PRODUCTEN VALLEN BIJTEN DE VERANTWOORDELIJKHEID VAN DE PRODUCTENT

Dank u voor het kopen van een SONOROUS product. Door het volgen van de instructies in deze handleiding zult u maximale prestaties verkrijgen en daarmee uw leef-ruimte in stijl voltooien.

MONTAGE
Monteer het meubel op een vlakke oppervlakte om eventuele krassen op het glas te vermijden.
- Om de starheid maximaal te verkrijgen moeten alle verbindingen en alle schroeven stevig bevestigd worden.

AANWIJZING VOOR GEBRUIK EN ONDERHOUD
-De beste manier om schoon te maken is simpelweg een schoon, pluisvrij doek met alcohol of zuiver water te gebruiken.
- Gebruik geen synthetische schoonmaak chemicaliën.

Bewaar alstublieft dit handboek voor toekomstige referentie.
MOGELIJKE DRUKFOUTEN EN TECHNISCHE AANPASSINGEN KUNNEN AANWEZIG ZIJN

- GARANTIE CONDITIES
Sonorous geeft garantie voor een periode van 5 jaar na aanschaf mocht er een defect plaatsvinden wat veroorzaakt wordt door het materiaal of vakkundigheid.
- Het product is niet gemonteerd in de aanwijzing vermeld staat.
- Het product is niet gemonteerd in de aanwijzing vermeld staat.
- Het defect door externe oorzaken veroorzaakt is. Door oorzaken die niets met het materiaal of de vakkundigheid te maken hebben.
- Het product op een andere manier of functie, die niet door de producent wordt aanbevolen, is gebruikt.