

Keyboardbank 14077

Keyboard Bench 14077

zusammenlegbar, höhenverstellbar
folding, height adjustable

Aufstellanleitung

Bank auf die Sitzfläche legen.

Fußgestell **5** und **6** nach oben klappen und Querrohr **6a** in die beiden Halterungen **1** einrasten lassen.

Das Zusammenlegen der Keyboardbank geschieht in umgekehrter Reihenfolge.

Zur Einstellung der Sitzhöhe Klemmutter **2**, U-Scheibe **3** und Schloßschraube **4** entfernen. Fußgestell bis zur gewünschten Sitzhöhe verschieben- mit Schloßschraube, zwischenliegender U-Scheibe und Klemmutter wieder fixieren, *dabei jeweils gleiche Lochzahl am Fußgestell zur waagrechten Sitzlage beachten.*

Sitzhöhe einstellbar von 415 bis 610 mm.

*Für einen sicheren Stand bei Bodenunebenheiten Ausgleichsparkettschoner **7** entsprechend +/- verdrehen (siehe Abb.).*

Instructions

For set-up position bench on cushion as illustrated. Raise legs **5** and **6** so that crosstube **6a** slides into holding brackets **1**.

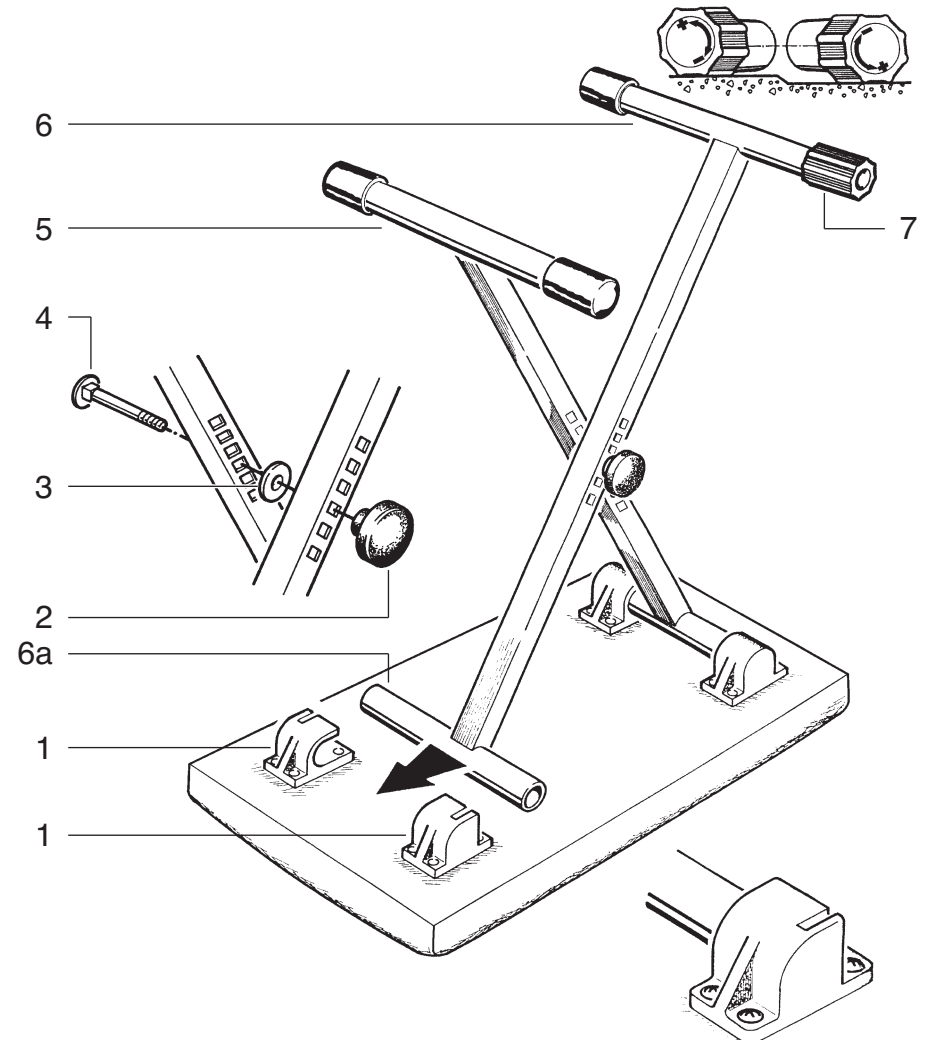
Follow assembly instructions in reverse order for breakdown.

For height adjustment remove knurled knob **2**, washer **3** and carriage bolt **4**. Align holes in tubing to new desired position and reinsert knob, washer and screw.

Height adjustment from 16.339 to 24.016".

*To stabilize stand on uneven surface turn adjustable end cap **7** accordingly to +/- (see attached illustration).*

Bitte beachten: die angegebenen Positions-Nummern entsprechen nicht den Ersatzteil-Bestell-Nummern!
Please note: Above numbers are not our ordinary spare part numbers!



Banquette de claviers 14077

repliable, réglage en hauteur

Instructions de montage

Retourner la banquette sur sa face siège.

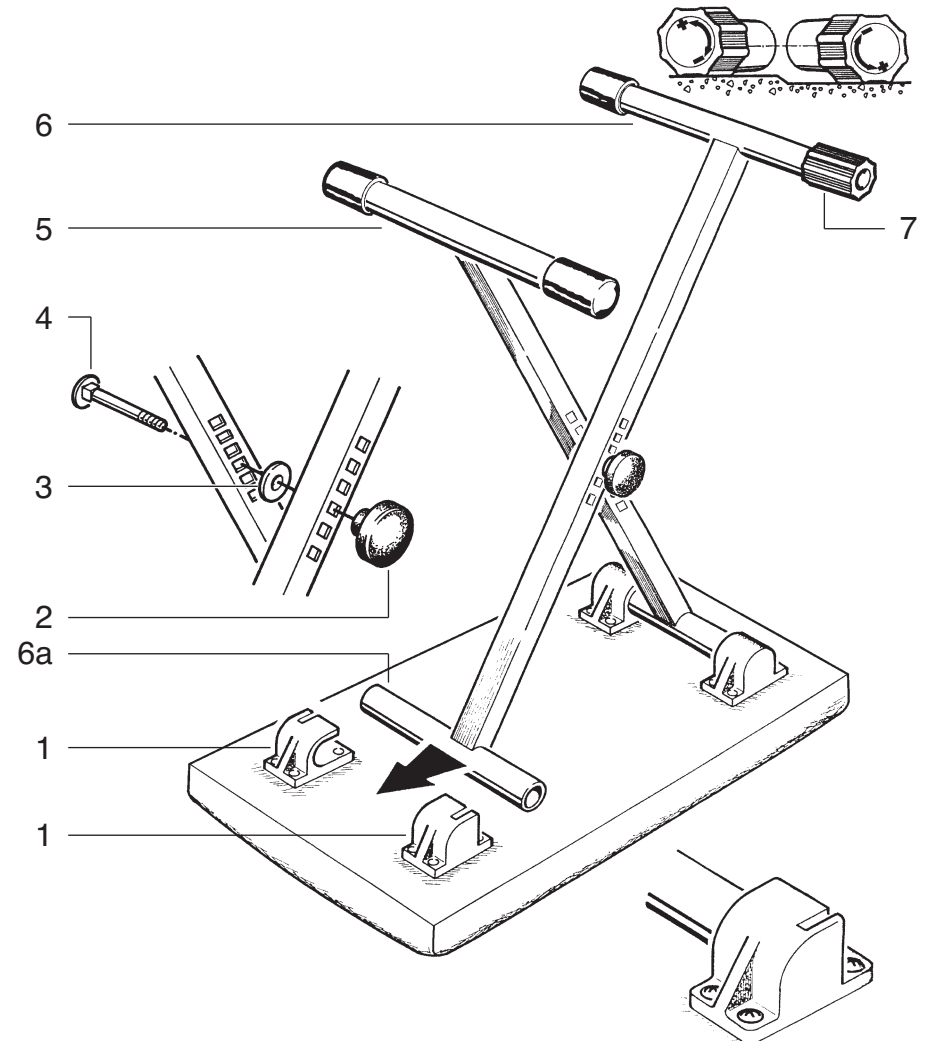
Soulever les pieds **5** et **6** et placer le tube transversal **6a** dans les deux logements **1**.

Le repliage de la banquette s'opère dans l'ordre inverse.

Pour le repliage en hauteur retirer la vis **4** la rondelle **3** et l'écrou de blocage **2**. Croiser les deux pieds pour obtenir la hauteur désirée, replacer la rondelle **3** la vis **4** et l'écrou de blocage **2**. Respecter l'ordre des trous dans chaque pied afin de maintenir la position horizontale du siège.

Hauteur de réglage du siège 415 à 610 mm.

*Pour compenser des dénivellations et assurer une bonne stabilité, tourner les embouts réglables **7** vers + ou - (voir ill.).*



NB: Les numéros qui indiquent les positions ne sont pas les numéros de commande des pièces détachées.