

Устройство усилительно-акустическое со встроенным усилителем серии A000 (артикул A020)



GTA-15

Ламповый гитарный комбо-усилитель



Руководство
по эксплуатации

Yerasov

СОДЕРЖАНИЕ

1.Меры предосторожности	1
2.Общие сведения.....	2
Верхняя панель.....	2
Задняя панель.....	3
3.Включение.....	3
4.Возможные неисправности	4
5.Технические характеристики.....	4
6.Комплект поставки.....	4
7.Гарантийное обслуживание.....	5

1 . МЕРЫ ПРЕДОСТОРОЖНОСТИ

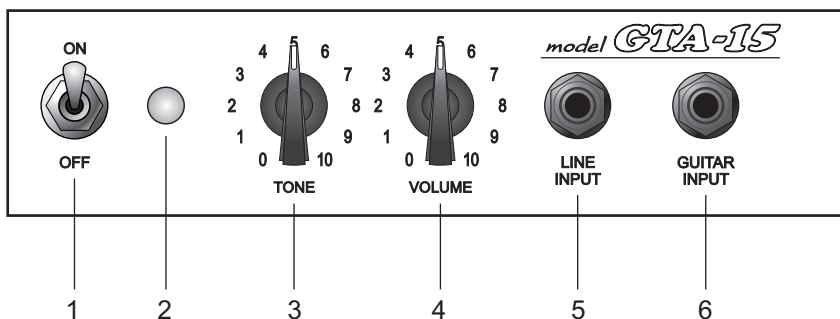
- Не допускайте хранения или эксплуатации прибора в условиях повышенной влажности.
- Не располагайте прибор под прямыми солнечными лучами или вблизи нагревательных приборов.
- При подключении к сети убедитесь, что ее напряжение соответствует требованиям питания прибора. Сетевая розетка должна иметь заземляющий контакт.
- При возникновении пожара необходимо отключить сетевой шнур прибора от сети.
- Перекоммутацию кабелей производите только при выключенном оборудовании.
- Если прибор не эксплуатируется в течение длительного периода времени, его необходимо отключить от сети.
- Перед заменой ламп убедитесь в том, что прибор отключен от сети.
- Избегайте прикосновений к нагретым лампам прибора.
- Оберегайте прибор от ударов.
- При эксплуатации прибора обеспечивайте ему хорошую вентиляцию.
- Не применяйте растворители для очистки корпуса, используйте для этого чистую сухую ткань.

2 .ОБЩИЕ СВЕДЕНИЯ

GTA-15 компактный ламповый гитарный комбо-усилитель, который на чистом не перегруженном звуке имеет теплое и насыщенное звучание. Исключительная простота и эффективность управления в сочетании с возможностью получения как чистого, так и перегруженного лампового звука является огромным преимуществом этой 15-ваттной модели с динамиком 10" (12").

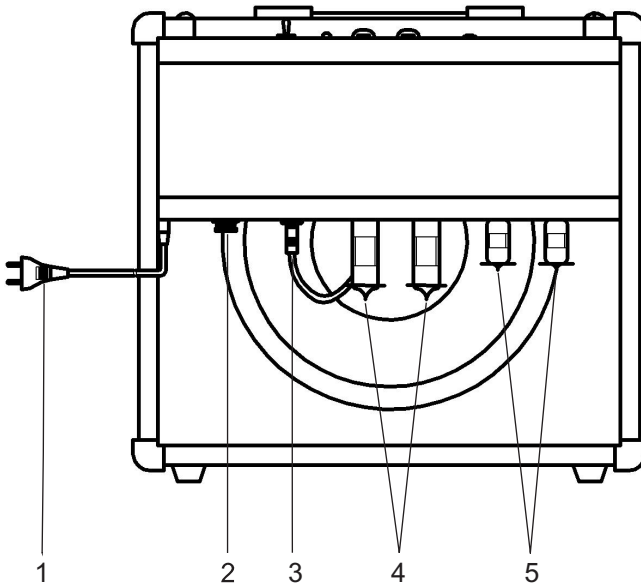
От предыдущих модификаций GTA-15 отличается наличием линейного входа для внешнего преампа. В усилителе используются лампы 2x12AX7 (ECC83), 2xEL84.

Верхняя панель



- 1 - ON/OFF - Сетевой выключатель.
- 2 - Светодиодный индикатор включения сети.
- 3 - TONE - регулятор тембра, позволяет поднимать или ослаблять верхнюю середину и высокие частоты.
- 4 - VOLUME - регулятор громкости, одновременно регулирует громкость и чувствительность канала. В начальном положении регулятора сохраняется чистое звучание. В средних и более высоких положениях регулятора начинается перегрузка оконечного каскада до овердрайва.
- 5 - LINE INPUT - линейный вход для подключения внешнего преампа.
- 6 - GUITAR INPUT - входное гнездо для подключения электрогитары.

Задняя панель



- 1 - Шнур сетевой.
- 2 - Предохранитель сетевой
- 3 - Гнездо для подключения встроенного динамика или внешнего кабинета с сопротивлением 8 Ом.
- 4 - Лампы оконечного каскада 2xEL84
- 5 - Лампы предусилителя 2x12AX7 (ECC83)

3. ВКЛЮЧЕНИЕ

Вставьте джек гитарного шнура в гнездо INPUT. Включите комбик, переключив сетевой выключатель в положение ON. При включении загорается светодиодный индикатор. Перед тем как начать играть следует выждать 30 секунд, так как лампы должны прогреться.

4. ВОЗМОЖНЫЕ НЕИСПРАВНОСТИ

В некоторых случаях Вы можете столкнуться с такими проблемами, как шумы в лампах, микрофонный эффект и внутреннее короткое замыкание лампы. Все лампы имеют ограниченный срок эксплуатации. При возникающих неполадках не спешите вызывать специалистов. Иногда эти проблемы легко устранимы и бывает достаточно заменить одну из ламп. При повышенном уровне шумов неисправную лампу, как правило, можно определить легким постукиванием по ее корпусу. Изменения характера шумов являются верным признаком неисправности лампы. В то же время необходимо учитывать, что возникновение некоторого микрофонного эффекта при постукивании ламп 12AX7 (ECC83) - естественное явление.

При неисправности лампы преампа 12AX7 (ECC83) возможно постоянное проявление микрофонного эффекта. Наиболее простой способ его устранения - замена неисправной лампы. Иногда бывает достаточно поменять лампы местами.

Остывшую лампу необходимо извлекать из ламповой панели с легким покачиванием в разные стороны, предварительно отключив комбо-усилитель от сети. Всегда устанавливайте исправные лампы на прежние места, нарушение этого правила скажется на работе комбо-усилителя.

5. ТЕХНИЧЕСКИЕ ХАРАКТЕРИСТИКИ

Входное сопротивление, МОм.....	1
Выходная мощность, Вт, не более.....	15
Питание от сети 50 Гц, В.....	220-240
Потребляемая мощность, Вт, не более.....	50
Габариты, мм, не более.....	390x385x240
Масса (нетто), кг, не более.....	12
Лампы.....	2x12AX7(2xECC83), 2xEL84
Динамики: (GTA-15C).....	Celestion G10Vintage
(GTA-15E).....	Eminence Legend 102A
(GTA-15J).....	Jensen C10Q
(GTA-15J12).....	Jensen C12R

6. КОМПЛЕКТ ПОСТАВКИ

Гитарный комбо-усилитель GTA-15, шт.....	1
Предохранитель сетевой (запасной) T0,5A, шт.....	1
Руководство по эксплуатации, шт.....	1
Тара упаковочная, шт.....	1

7. ГАРАНТИЙНОЕ ОБСЛУЖИВАНИЕ

Гарантийный срок эксплуатации усилителя 12 месяцев со дня продажи через розничную торговую сеть.* В течении гарантийного срока владелец имеет право на бесплатный ремонт при предъявлении гарантийного талона по месту приобретения изделия.

Внимание! При отсутствии в гарантийном талоне даты продажи и штампа магазина гарантийный срок исчисляется со дня выпуска изделия предприятием-изготовителем.

Гарантия не распространяется:

- на изделия, имеющие механические повреждения;
- при нарушении потребителем условий эксплуатации;
- в случае самостоятельного ремонта или изменения конструкции.

* Лампы, входящие в комплект изделия, являются расходным материалом, и гарантия на них дается сроком 1 месяц с момента получения изделия покупателем.

Свидетельство о приёмке

Комбо-усилитель GTA-15C.....
 GTA-15E.....
 GTA-15J.....
 GTA-15J12.....

Сер. № _____

Это изделие соответствует требованиям ГОСТ Р МЭК 60065, ГОСТ 22505, ГОСТ Р 51515, ГОСТ 51317.3.2-2006 (р.р. 6,7), ГОСТ Р 51317.3.3, что подтверждается сертификатом соответствия № РОСС RU.АЮ02.В05121

Дата выпуска _____

Представитель ОТК _____

Заявки на обслуживание принимаются по адресу :

YERASOV MUSIC CORPORATION
 440003, Россия, г. Пенза, ул. Молокова, 20.
 Т/ф. (8412) 93-03-56, 93-03-60.
 E-mail: sale@yerasov.ru

Гарантийный талон

(заполняет предприятие-изготовитель)

Комбо-усилитель GTA-15C.....
 GTA-15E.....
 GTA-15J.....
 GTA-15J12.....

Сер. № _____

Дата выпуска _____

Представитель ОТК _____

YERASOV MUSIC CORPORATION
 440003, Россия, г. Пенза, ул. Молокова, 20.
 т/ф. (8412) 93-03-56, 93-03-60.
WWW.YERASOV.RU

(Заполняет торговое предприятие)

Дата продажи _____

Продавец _____

Штамп магазина _____

YERASOV MUSIC CORPORATION
www.yerasov.ru e-mail: sale@yerasov.ru