

SAFETY INFORMATION

1. Please read these instructions carefully before you start installation and assembly.
2. Keep all information and instructions in a safe place.
3. Follow the instructions.
4. Observe all safety warnings. Never remove safety warnings or other information from the equipment.
5. Be attentive when mounting the product and protect yourself from injury.
6. This product is intended for indoor use only. Using it outdoors could lead to product failure and personal injury.
7. Do not modify this equipment.
8. Comply with all applicable disposal laws in your country. During disposal of packaging, please separate plastic and paper/cardboard.
9. Plastic bags must be kept out of reach of children.
10. If you have any questions referring to this instruction or any warnings, please contact your local distributor.

MANUFACTURER'S WARRANTY & LIMITATION OF LIABILITY

You can find our current warranty conditions and limitation of liability at: https://cdn-shop.adamhall.com/media/pdf/MANUFACTURERS-DECLARATIONS_LD_SYSTEMS.pdf
To request warranty service for a product, please contact Adam Hall GmbH, Adam-Hall-Str. 1, 61267 Neu-Anspach / Email info@adamhall.com / 49 (0) 6081 / 9419-0

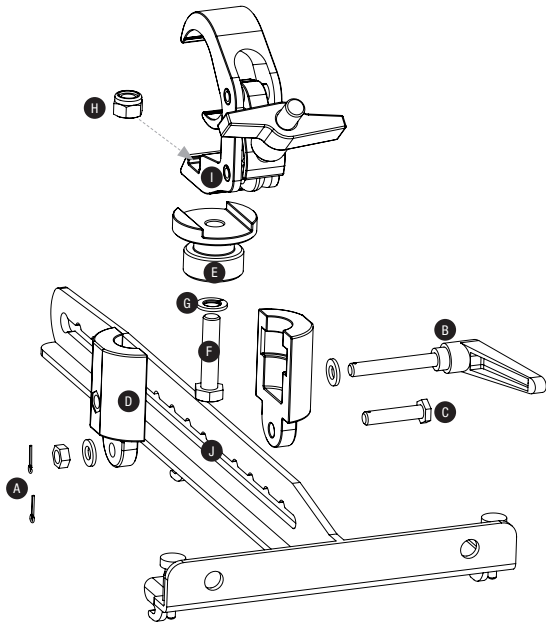
PROPER DISPOSAL OF THIS PRODUCT (WASTE ELECTRICAL AND ELECTRONIC EQUIPMENT)

(Valid in the European Union and other European countries with waste separation)
This symbol on the product, or the documents accompanying the product, indicates that this appliance may not be treated as household waste. This is to avoid environmental damage or personal injury due to uncontrolled waste disposal. Please dispose of this product separately from other waste and have it recycled to promote sustainable economic activity.

LDEBG3TMB (suitable for LDEB122G3, LDEB122AG3, LDEB152G3, LDEB152AG3)

ASSEMBLY OF THE MOUNTING BRACKET AND TRAVERSE CLAMP

1. Release the safety splint (A) from the two M8 screws (B, C) in the cylindrical pivot/tilt head (D) of the mounting bracket.
2. Unscrew the two screws (B, C) from the pivot/tilt head (D), separate the two cylinder halves and remove the cast piece (E).
3. Now use the parts included – the M10 screw (F), spring washer (G) and self-locking M10 nut (H) – to attach the cast piece (E) firmly to the traverse clamp (I) using a 17 mm socket tool. To do so, place the traverse clamp in the recess of the cast piece and the self-locking nut in the recess of the traverse clamp and then insert the screw with the spring washer through the cast piece into the traverse clamp (see illustration).
4. Now place the cast piece with the traverse clamp into one half of the pivot/tilt head (D) and join the two halves in such a way that the M8 screw (C) can be placed through the appropriate installation hole of the one half, through the support rail (J) of the mounting bracket and through the installation hole of the cylindrical pivot/tilt head. Place the previously removed washer on the screw and finger tighten the M8 nut. Secure the nut using the previously released safety splint (A).
5. Put the M8 washer onto the M8 lever screw (B), taking care to ensure that the M8 nut is correctly placed in the recess of the appropriate cylinder half of the pivot/tilt head. Insert the lever screw through the two cylinder halves and tighten. Secure the screw using a previously released safety splint (A).



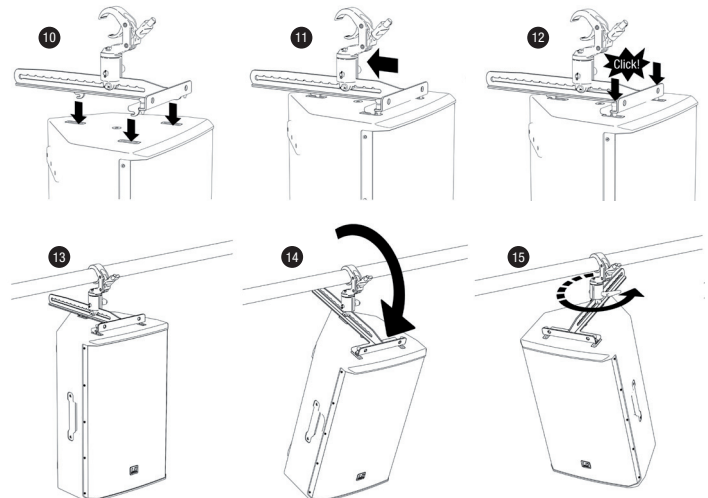
PARTS DESCRIPTION AND INSTALLATION

1. Traverse clamp for mounting on a horizontal traverse.
2. Wing nut for clamping to a traverse.
3. T-screw to lock the horizontal and vertical axes
4. Mounting rail with slots to adjust the vertical dispersion of the speaker.
5. Retaining pin.
6. Rotation mechanism for adjusting the horizontal dispersion of the speaker.
7. Three steel hooks which insert into the retaining sockets on the top of the speaker.
8. Two spring-loaded locking pins to secure the connection.
9. Mounting holes for alternative installation of the speaker with chains.

Important: Before any assembly, check that all mounting bracket components are complete, undamaged and work correctly (split pins, screws, bolts, nuts, locking pins, steel hooks, retaining sockets in speakers, etc.). Should any mounting bracket component be damaged, missing or not function properly, the mounting bracket should not be used.



10. Insert all three steel hooks of the EasyMount bracket into the corresponding retaining sockets on the speaker.
11. Slide the entire bracket towards the back of the speaker.
12. When installing the mounting bracket, ensure that the spring-loaded locking pins engage fully. Ensure that locking pins are functioning correctly before every installation. For safety reasons, both locking pins must be pulled upwards simultaneously to release the connection (two-hand release).
13. Before attaching the speaker to a traverse, tighten the T-screw on the mounting bracket No. 3. Using traverse clamp No.1, suspend the speaker from a horizontal traverse in a suitable position, and fasten it into place with wing nut No. 2.
14. Loosen T-screw No. 3 slightly (approximately 1 turn). To adjust the vertical dispersion of the speaker, lift the speaker slightly and slide the notched mounting rail No.4 into the desired tilt position. Release the speaker to allow the retaining pin No. 5 to engage in the corresponding notch.
15. Turn the speaker until the desired horizontal dispersion is achieved and tighten T-screw No. 3.



SPECIFICATIONS

Model name:	LDEBG3TMB	Colour:	Black
Type:	PA Loudspeaker Accessories	Max. Load	28 kg
Part:	Truss Mount Bracket	Dimensions (W x H x D):	230 mm x 240 mm x 430 mm
Suitable for:	LDEB122G3, LDEB122AG3, LDEB152G3, LDEB152AG3	Weight:	2.3 kg
Material:	Steel/Zinc		
Surface:	Powder Coated		

For further instructions, please check out the detailed online manual in the download area of this product at: www.ld-systems.com

SICHERHEITSHINWEISE

- Bitte lesen Sie diese Bedienungsanleitung sorgfältig, bevor Sie mit der Montage und dem Aufbau beginnen.
- Bewahren Sie alle Informationen und Anleitungen an einem sicheren Ort auf.
- Folgen Sie den Anleitungen.
- Beachten Sie stets alle Sicherheitshinweise. Entfernen Sie niemals Sicherheitshinweise oder andere Informationen von dem Produkt.
- Seien Sie beim Montieren des Produkts aufmerksam und schützen sich vor Verletzungen.
- Dieses Produkt ist ausschließlich für den Einsatz in Innenräumen bestimmt. Der Einsatz im Außenbereich kann zu Schäden am Produkt und zu Personenschäden führen.
- Nehmen Sie keine Veränderungen an diesem Produkt vor.
- Beachten Sie bei der Entsorgung die in Ihrem Land geltenden Gesetze. Trennen Sie bei der Entsorgung bitte Kunststoff und Papier bzw. Kartonagen voneinander.
- Kunststoffbeutel müssen außer Reichweite von Kindern aufbewahrt werden.
- Falls Sie Fragen zu dieser Anleitung oder zu den Sicherheitshinweisen haben, wenden Sie sich bitte an Ihren Fachhändler/Vertrieb.

HERSTELLERGARANTIE & HAFTUNGSBESCHRÄNKUNG

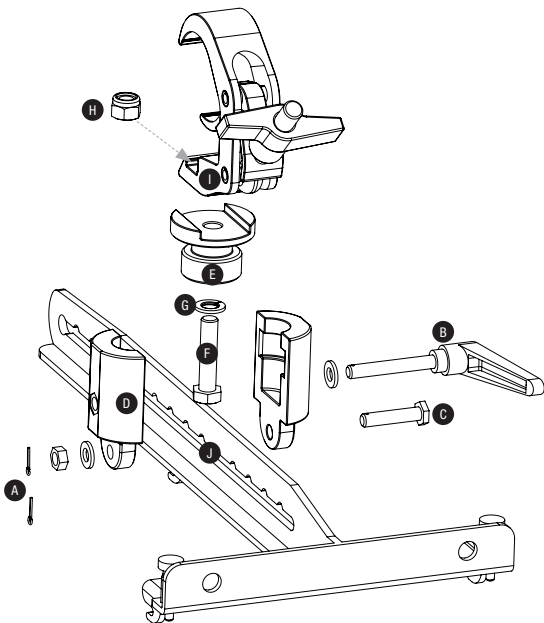
Unsere aktuellen Garantiebedingungen und Haftungsbeschränkung finden Sie unter:
https://cdn-shop.adamhall.com/media/pdf/MANUFACTURERS-DECLARATIONS_LD_SYSTEMS.pdf
 Im Service Fall wenden Sie sich bitte an Adam Hall GmbH, Adam-Hall-Str. 1, 61267 Neu-Anspach
 E-Mail Info@adamhall.com / +49 (0)6081 / 9419-0

KORREKTE ENTSORGUNG DIESER PRODUKTS

(Gültig in der Europäischen Union und anderen europäischen Ländern mit Mülltrennung) Dieses Symbol auf dem Produkt oder dazugehörigen Dokumenten weist darauf hin, dass das Gerät am Ende der Produktlebenszeit nicht zusammen mit dem normalen Hausmüll entsorgt werden darf, um Umwelt- oder Personenschäden durch unkontrollierte Abfallentsorgung zu vermeiden. Bitte entsorgen Sie dieses Produkt getrennt von anderen Abfällen und führen es zur Förderung nachhaltiger Wirtschaftskreisläufe dem Recycling zu. Als Privatkunde erhalten Sie Informationen zu umweltfreundlichen Entsorgungsmöglichkeiten über den Händler, bei dem das Produkt erworben wurde, oder über die entsprechenden regionalen Behörden. Als gewerblicher Nutzer kontaktieren Sie bitte Ihren Lieferanten und prüfen die ggf. vertraglich vereinbarten Konditionen zur Entsorgung der Geräte. Dieses Produkt darf nicht zusammen mit anderen gewerblichen Abfällen entsorgt werden.

LDEBG3TMB (geeignet für LDEB122G3, LDEB122AG3, LDEB152G3, LDEB152AG3) ZUSAMMENBAU VON HALTEBÜGEL UND TRAVERSENKLEMME

- Lösen Sie die Sicherungssplinte (A) von den beiden M8 Schrauben (B, C) im zylindrischen Schwenk- / Neigekopf (D) des Haltebügels.
- Drehen Sie beide Schrauben (B, C) aus dem Schwenk- / Neigekopf (D), trennen die beiden Zylinderhälften und entnehmen das Gußstück (E).
- Verwenden Sie nun die beiliegenden Teile M10 Schraube (F), die Federscheibe (G) und die selbstsichernde M10 Schraubenmutter (H), um das Gußstück (E) mit Hilfe eines 17mm Steckschlüsselwerkzeugs fest mit der Traversenklemme (I) zu verbinden. Setzen Sie dabei die Traversenklemme in die Aussparung des Gußstücks, die selbstsichernde Schraubenmutter in die Aussparung in der Traversenklemme und führen die Schraube mit der Federscheibe durch das Gußstück in die Traversenklemme (siehe Zeichnung).
- Setzen Sie nun das Gußstück mit der Traversenklemme in eine Hälfte des Schwenk- / Neigekopfs (D) und führen beide Hälften zusammen, in der Art, dass die M8 Schraube (C) durch das entsprechende Montageloch der einen Hälfte, durch die Halteschiene (J) des Haltebügels und das Montageloch der zweiten Hälfte des zylindrischen Schwenk- / Neigekopfs geführt werden kann. Setzen Sie die zuvor entfernte Unterlegscheibe auf die Schraube und ziehen die M8 Schraubenmutter lediglich handfest an. Sichern Sie die Mutter mit Hilfe eines zuvor gelösten Sicherungssplints (A).
- Setzen Sie die M8 Unterlegscheibe auf die M8 Hebelschraube (B), achten darauf, dass die M8 Schraubenmutter korrekt in der Aussparung der entsprechenden Zylinderhälfte des Schwenk- / Neigekopfs sitzt, führen die Hebelschraube durch beide Zylinderhälften und ziehen sie fest. Sichern Sie die Schraube mit Hilfe eines zuvor entfernten Sicherungssplints (A).



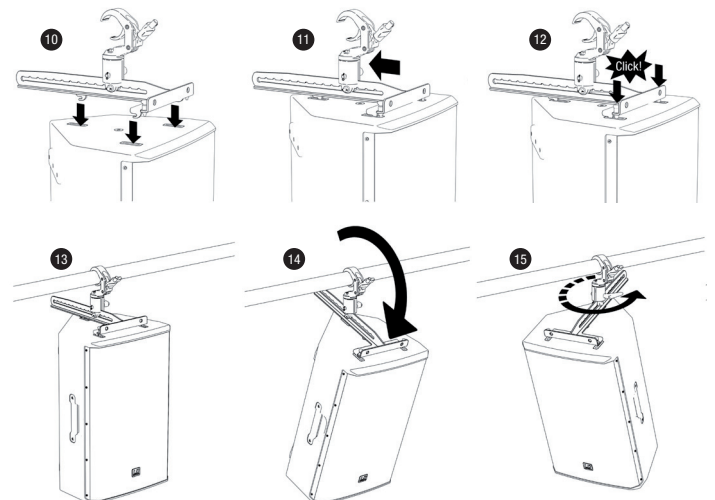
TEILEBESCHREIBUNG UND MONTAGE

- Traversenklemme zum Einhängen in einer horizontal installierten Traverse.
- Flügelmutter zum Festklemmen an einer Traverse.
- Knebelschraube zum Arretieren der horizontalen und vertikalen Schwenkachsen.
- Halteschiene mit Rastausparungen zum Einstellen der vertikalen Abstrahlrichtung des Lautsprechers.
- Haltebolzen.
- Drehvorrichtung zum Einstellen der horizontalen Abstrahlrichtung des Lautsprechers.
- Drei Stahlhaken, die in die Haltebuchsen auf der Oberseite des Lautsprechers greifen.
- Zwei gefederte Sperrbolzen zum Sichern der Verbindung.
- Montagelöcher zur alternativen Installation des Lautsprechers mit Hilfe von Ketten.

Wichtiger Hinweis: Überprüfen Sie vor jeder Montage alle Komponenten des Haltebügels auf Vollständigkeit, Beschädigungen und korrekte Funktion (Splinte für Schrauben, Schrauben, Muttern, Sperrbolzen, Stahlhaken, Haltebuchsen im Lautsprecher usw.). Sollte eine Komponente des Haltebügels beschädigt sein, fehlen oder nicht korrekt funktionieren darf der Haltebügel nicht verwendet werden!



- Führen Sie alle drei Stahlhaken des EasyMount Haltebügels in die entsprechenden Haltebuchsen des Lautsprechers ein.
- Schieben Sie nun den gesamten Haltebügel in Richtung Lautsprecherrückseite.
- Achten Sie bei der Montage des Haltebügels darauf, dass die gefederten Sicherungs-Sperrbolzen komplett einrasten. Überprüfen Sie die korrekte Funktion der Sperrbolzen vor jeder Montage. Zum Lösen der Verbindung müssen aus Sicherheitsgründen beide Sperrbolzen gleichzeitig nach oben gezogen werden (Zweihand-Entriegelung).
- Ziehen Sie vor dem Einhängen des Lautsprechers an eine Traverse die Knebelschraube des Haltebügels Nr. 3 fest. Hängen Sie den Lautsprecher mit Hilfe der Traversenklemme Nr. 1 an einer geeigneten Stelle an eine horizontal installierte Traverse und klemmen sie mit Hilfe der Flügelmutter Nr. 2 fest.
- Lösen Sie die Knebelschraube Nr. 3 etwas (ca. 1 Umdrehung). Zum Einstellen der vertikalen Abstrahlrichtung des Lautsprechers heben Sie den Lautsprecher leicht an und bringen die Halteschiene mit den Rastausparungen Nr. 4 in die der gewünschten Neigung entsprechenden Position und lassen den Haltebolzen Nr. 5 in die entsprechende Rastausparung einrasten, indem Sie den Lautsprecher absetzen.
- Drehen Sie nun den Lautsprecher, bis die gewünschte horizontale Abstrahlrichtung erreicht ist und ziehen die Knebelschraube Nr. 3 fest.



TECHNISCHE DATEN

Modellbezeichnung:	LDEBG3TMB	Farbe:	Schwarz
Typ:	PA-Lautsprecher-Zubehör	Max. Belastbarkeit:	28 kg
Teil:	Traversenhalterung	Abmessungen (B x H x T):	230 mm x 240 mm x 430 mm
Passend für:	LDEB122G3, LDEB122AG3, LDEB152G3, LDEB152AG3	Gewicht:	2,3 kg
Material:	Stahl/Zink		
Oberfläche:	pulverbeschichtet		

Weitere Informationen bietet die detaillierte Online-Bedienungsanleitung im Downloadbereich dieses Produktes unter: www.ld-systems.com