



KÖNIG & MEYER

Stands For Music

Adapter 18954

Verwendung

Der Keyboardständer 18950 bietet die Möglichkeit zwei Zubehörteile anzubringen.

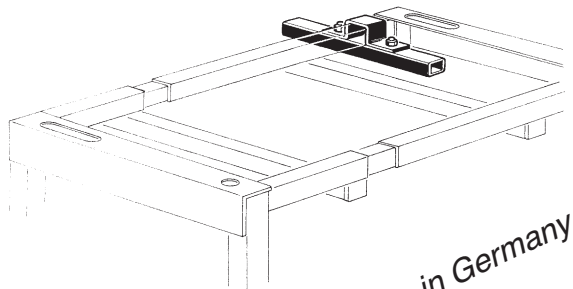
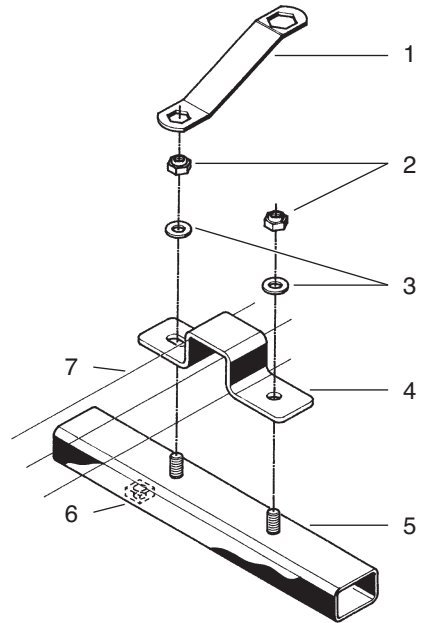
Mit den beiden Aufsatzhälften (18952), dem Mikroarm (18956) und dem Notenhalter (18958) stehen jedoch 4 Zubehörteile zur Verfügung.

Der Adapter nun dient der professionellen Montage des dritten bzw. vierten Zubehörteiles, welche nicht direkt am Keyboardständer angebracht werden können. Zusätzlich kann der Adapter an beliebiger Stelle des Querrohres befestigt werden.

Montageanleitung

U-Lasche 4 und Adapterrohr 5 am hinteren Querrohr 7 des Keyboardständers an gewünschter Stelle positionieren.

Die auf der Unterseite des Adapterrohres angebrachte Vierkantmutter 6 dient einer Klemmschraube (gehört zum Lieferumfang der Zubehörteile) und muß immer nach außen zeigen. Lasche und Rohr mittels U-Scheiben 3 und Sicherungsmuttern 2 verschrauben. Dazu Schlüssel 1 benutzen.





KÖNIG & MEYER

Stands For Music

Adapter 18954

Description

Additional adapter 18954 is used to attach boom arm 18956 or music holder 18958 to keyboard stand 18950. (Only necessary when stacker 18952 is already installed).

To Install

Place stabilizing bar **5** beneath back bar **7** of keyboard stand 18950. Make sure wing knob **6** is facing towards outside of stand. Place u-shaped mounting bracket **4** over top of back bar, making sure pre-drilled holes align with screws. Use wrench **1** to tighten washers **3** and nuts **2** to secure unit in place.

