



Разумные экраны

ИНСТРУКЦИЯ ПО ИСПОЛЬЗОВАНИЮ

Master Control

Экран с электроприводом

Полотно: Matte White FiberGlass



Содержание

Вступление.....	3
Меры предосторожности.....	4
Технические характеристики.....	5
Монтаж экрана.....	6
Эксплуатация.....	7
Устранение неисправностей.....	8
Настройка дистанционного управления.....	11
Технические данные по материалу.....	12
Измерение тех.данных зеркального экрана.....	12
Материал экрана.....	13
Рекомендации.....	14
Уход и обслуживание.....	15
Хранение экрана.....	15

Уважаемый покупатель!

Вы приобрели проекционный экран LUMIEN, и мы благодарим Вас за Ваш выбор. Продукция, выпускаемая под торговой маркой LUMIEN сертифицирована по всем необходимым стандартам качества, изготовлена из экологичных материалов и подвергается и подвергается строгому контролю на всех этапах производства.

Для того, чтобы экран прослужил Вам долго и полностью соответствовал своим эксплуатационным характеристикам, пожалуйста, ознакомьтесь с данным руководством до начала его использования.

Обращаем ваше внимание, что установку экрана, монтаж электропроводки и регулировку конечных переключателей должен осуществлять только квалифицированный инженер.

Меры предосторожности



Перед установкой экрана внимательно прочитайте данную инструкцию

Во избежание выхода изделия из строя и преждевременного старения полотна

- не бросайте изделие при транспортировке и хранении
- не располагайте (не храните) вблизи открытых нагревательных приборов
- не допускайте механических повреждений полотна
- не рекомендуется хранить экран в развернутом виде
- при установке и свертывании экрана соблюдайте последовательность действий согласно инструкции
- по возможности не эксплуатируйте экран в пыльных, задымленных помещениях
- не подвергайте полотно экрана длительному воздействию прямых солнечных лучей и не располагайте его вблизи источников тепла - не используйте для мытья экранов моющие абразивные порошки, химически активные растворы кислот и щелочей, растворители
- не рекомендуется хранение экрана при температуре ниже 00 С

Для обеспечения личной безопасности

- для монтажа экрана необходимо не менее двух человек
- строго соблюдайте порядок монтажа и подключения согласно инструкции

Изготовитель:

Zhangjiagang Bosste Video and Film Equipment Co., LTD

Add.: 382 Yangjin Road Jinfeng Town Zhangjiagang, Jiangsu, China

Tel.: +86 0512 569 69 262

Импортер: ООО «ИНТЕРЛАЙТ»

Адрес: 129085, Москва, Звездный бульвар, д.21, офис 888/7.

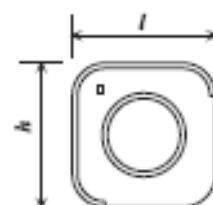
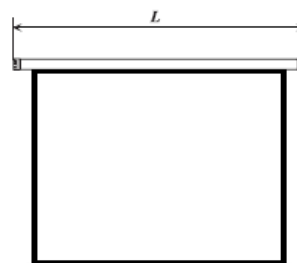
Тел / факс: +7(495)797-57-75 / +7(495)615-20-57

Дата изготовления: см. на упаковке

Товарный знак: LUMIEN

Технические характеристики

Тип покрытия		Коэф. усиления		Угол обзора	
Matte White FiberGlass		1,0		160	
Код продукта	Общий размер, см		Размер рабочей области, см		Габариты корпуса, LxH xI(мм)
Формат 1:1					
LMC-100102	180	180	174	174	96x96x2060
LMC-100103	203	203	197	197	96x96x2290
LMC-100125	220	220	214	214	96x96x2460
LMC-100105	244	244	236	236	96x96x2660
LMC-100126	280	280	272	272	104x104x2920
LMC-100106	305	305	297	297	104x104x3170
Формат 4:3					
LMC-100107	128	171	122	165	96x96x1970
LMC-100108	153	203	147	197	96x96x2290
LMC-100109	183	244	175	236	96x96x2660
LMC-100110	229	305	221	297	94x94x3170
LMC-100111	274	366	266	358	104x104x3780
LMC-100112	305	406	297	398	107x107x4180
Формат 16:9					
LMC-100118	147	200	109	194	96x96x2260
LMC-100113	184	220	119	212	96x96x2460
LMC-100114	189	240	130	232	96x96x2660
LMC-100115	202	280	153	272	96x96x3060
LMC-100116	203	300	164	292	94x94x3120
LMC-100135	211	366	201	358	104x104x3820
LMC 100123	259	400	221	392	104x104x4120
Формат 16:10					
LMC -100127	115	180	105	168	96x96x2060
LMC -100128	129	200	119	190	96x96x2260
LMC -100129	141	220	131	210	96x96x2460
LMC -100130	154	240	144	230	96x96x2660
LMC -100131	179	280	169	270	96x96x3060
LMC -100132	191	300	181	290	94x94x3120
LMC -100133	233	366	223	356	104x104x3780
LMC -100134	254	400	244	390	104x104x4120



Комплект поставки

- Экран в алюминиевом корпусе 1 шт
- Инструкция по использованию 1 шт
- Строительный уровень (3 см длина) 1 шт

Монтаж экрана

1. Закрепите экран, используя способ крепления с учетом размера вашего экрана и расположения зрителей

- жесткое крепление на стене: прикрутите экран шурупами за крепежные отверстия, как показано на рис.1

- крепление на потолок: прикрутите экран шурупами за крепежные отверстия, как показано на рис.2



Очень важно, чтобы корпус экрана располагался строго горизонтально. Рекомендуется использовать уровень для более правильного монтажа экрана

2. При необходимости закрепите переключатель на стену так. Чтобы он был доступен при полностью развернутом экране
3. Подключите вилку в розетку электрической сети 220В 50Гц



Для комфортного просмотра нижний край полотна развернутого экрана должен находиться на высоте не менее 1 м от пола

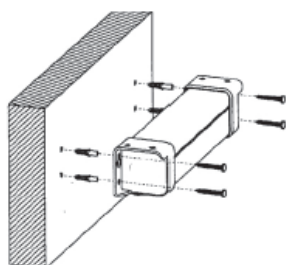


Рис. 1

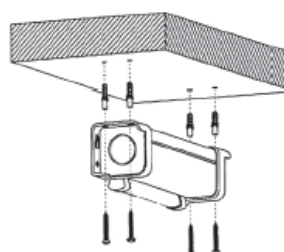


Рис. 2

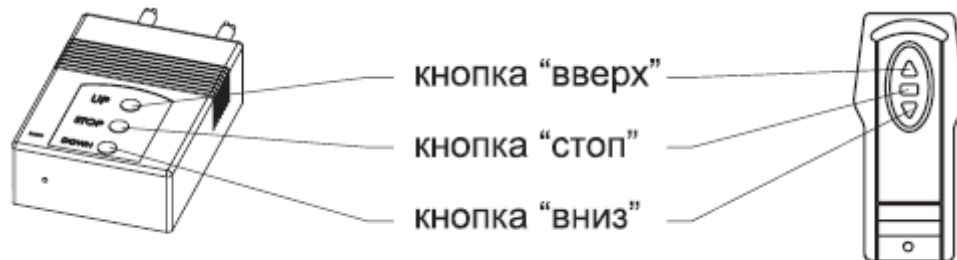
Эксплуатация

Аккуратно распакуйте экран. Убедитесь в его хорошем состоянии и проверьте, чтобы в картонной коробке были все комплектующие детали. Проверьте, чтобы напряжение и частота, указанные на экране, соответствовали показателям местной энергосистемы общего пользования. Рекомендуется использовать экран в помещении, при нормальной температуре и влажности.

Разворачивание экрана

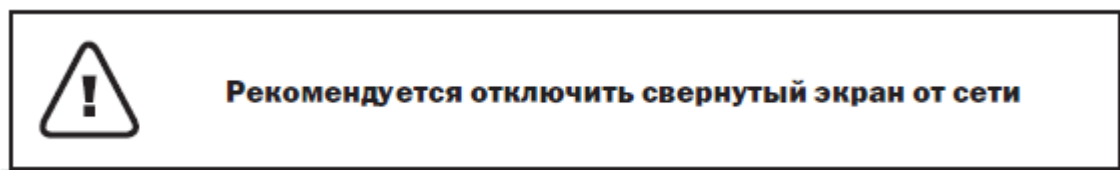
- нажмите кнопку переключателя в положении «вниз» и разверните экран до нужного вам размера. Для остановки переведите кнопку переключателя в положение «стоп».

** В максимально развернутом положении экрана двигатель остановится автоматически*



Свертывание экрана

- нажмите кнопку переключателя в положении "вверх". В максимально свернутом положении экрана двигатель остановится автоматически.



Внимание

Чрезмерная эксплуатация экрана приводит к сокращению срока его службы. Не тяните за кабели управления во избежание отключения и создания опасных условий.

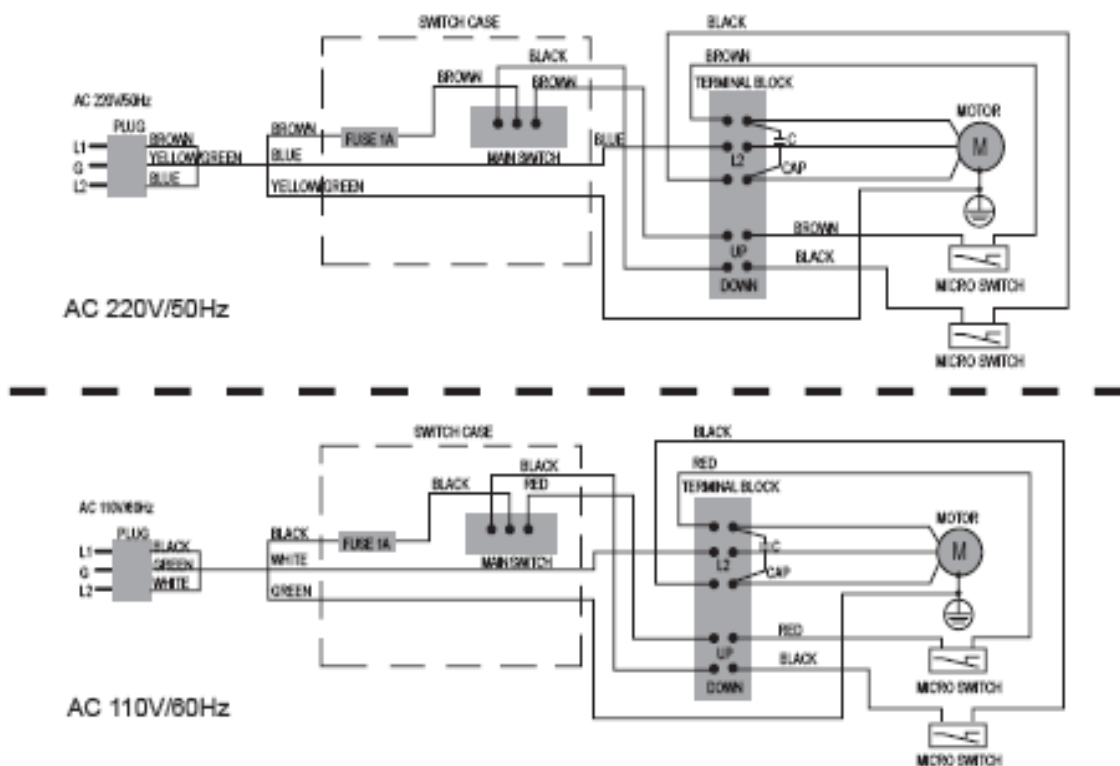
Следите за качеством соединения разъема и силового кабеля. Отключите питание, если экран не будет использоваться в течение длительного времени.

Устранение неисправностей

Во избежание аварийных ситуаций всегда вызывайте квалифицированного технического специалиста для проведения обслуживания. Перед демонтажем экрана отключайте питание.

Проверяйте источник питания, плавкий предохранитель и проводные соединения.

Если ваш моторизованный экран оборудован переключателем, при монтаже электропроводки руководствуйтесь нижеприведенной схемой.



Если ваш моторизованный экран оборудован устройством дистанционного управления, при монтаже электропроводки руководствуйтесь нижеприведенными схемами.

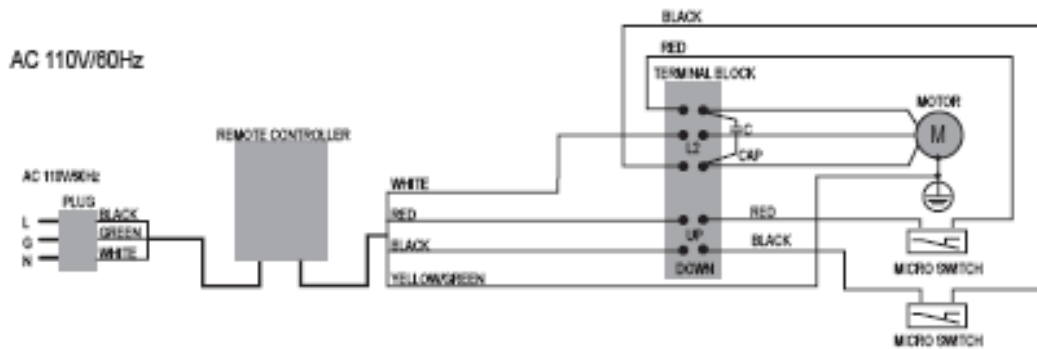
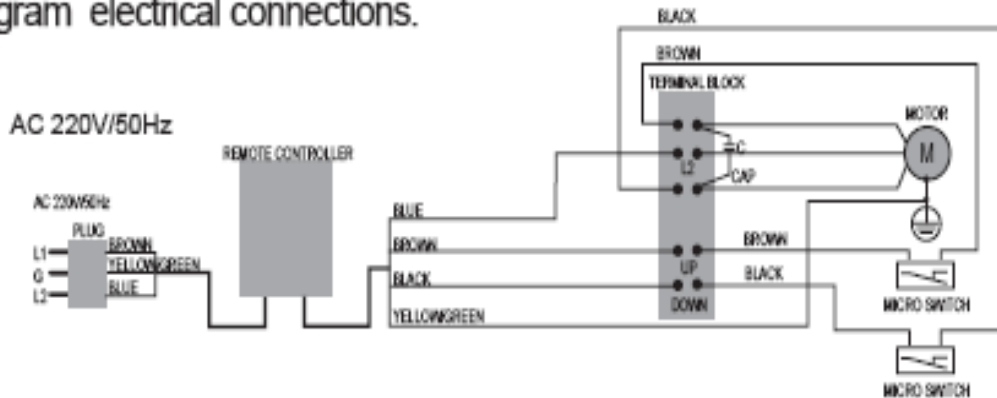


diagram electrical connections.



Подписи к иллюстрации:

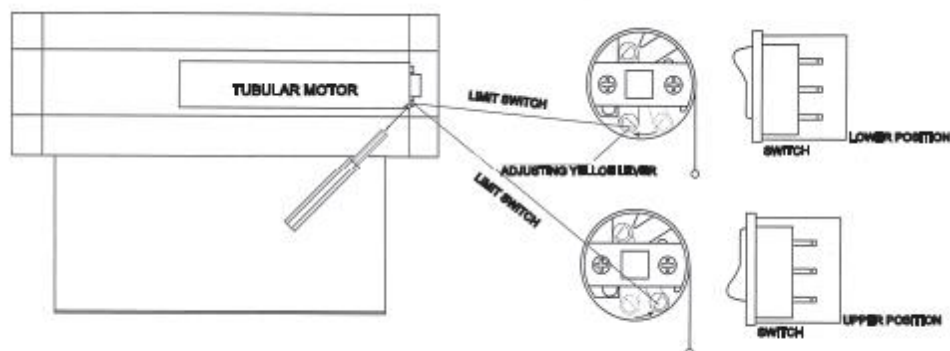
AC 110V/60Hz
 PLUG
 TERMINAL BLOCK
 MOTOR
 CAP
 MICRO SWITCH
 UP
 DOWN
 BLACK
 GREEN
 WHITE
 RED
 YELLOW

Переменный ток 110В / 60Гц
 ШТЕКЕР
 КЛЕММНАЯ КОЛОДКА
 ДВИГАТЕЛЬ
 ЗАГЛУШКА
 МИКРОПЕРЕКЛЮЧАТЕЛЬ
 ВВЕРХ
 ВНИЗ
 ЧЕРНЫЙ
 ЗЕЛЕНый
 БЕЛый
 КРАСный
 ЖЕЛтый

Если пульт ДУ не функционирует надлежащим образом, проверьте аккумулятор и замените его на новый.

Предельное время безостановочной работы цилиндрического двигателя составляет 5 минут. После длительной работы включается верхний переключатель (до тех пор, пока двигатель полностью не остынет).

Концевой переключатель верхнего и нижнего пределов расположен в правом углу кожуха экрана. На рисунке ниже приводится схема настройки верхнего и нижнего предела. В целях безопасности ни в коем случае не демонтируйте концевой переключатель.

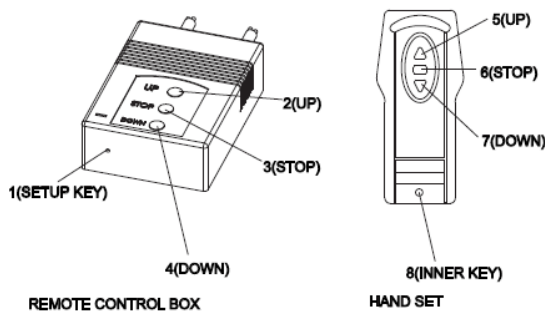


Подписи к иллюстрации:

TUBULAR MOTOR
 LIMIT SWITCH
 ADJUSTING YELLOW LEVER
 SWITCH
 LOWER POSITION
 UPPER POSITION

ЦИЛИНДРИЧЕСКИЙ ДВИГАТЕЛЬ
 КОНЦЕВОЙ ПЕРЕКЛЮЧАТЕЛЬ
 ЖЕЛТЫЙ РЕГУЛИРОВОЧНЫЙ РЫЧАГ
 ПЕРЕКЛЮЧАТЕЛЬ
 НИЖНЕЕ ПОЛОЖЕНИЕ
 ВЕРХНЕЕ ПОЛОЖЕНИЕ

НАСТРОЙКА ДИСТАНЦИОННОГО УПРАВЛЕНИЯ



Подписи к иллюстрации:

UP
 STOP
 SETUP KEY
 DOWN
 INNER KEY
 HAND SET
 REMOTE CONTROL BOX

ВВЕРХ
 СТОП
 КНОПКА НАСТРОЙКИ
 ВНИЗ
 ВНУТРЕННЯЯ КНОПКА
 ПУЛЬТ ДУ
 БЛОК ДУ

Важно: При нажатии кнопки удерживайте ее в течение нескольких секунд (но не более 10 секунд).

1. Один раз нажмите кнопку настройки 1 на блоке ДУ (или внутреннюю кнопку 8 пульта ДУ). Раздается звук «ду-ду», после чего блок ДУ перейдет в режим настройки.
2. При нахождении блока ДУ в режиме настройки: когда услышите звук «ду-ду», нажмите кнопку 2 на блоке ДУ; когда услышите звук «ду», нажмите любую кнопку на пульте ДУ. Это позволит настроить данный пульт ДУ на блок ДУ.

3. При нахождении блока ДУ в режиме настройки нажмите кнопку 7 работающего пульта ДУ или кнопку 4 на блоке ДУ после того, как услышите звук «ду-ду». Это позволяет согласовать назначения кнопок «вверх» и «вниз» на пульте ДУ и блоке ДУ.
4. При нахождении блока ДУ в режиме настройки нажмите кнопку 6 работающего пульта ДУ после того, как услышите звук «ду-ду». При этом происходит блокировка блока и пульта ДУ. Для разблокировки необходимо повторно нажать кнопку 6 пульта ДУ.
5. Нажмите кнопку настройки 1 на блоке ДУ и удерживайте ее нажатой более 9 секунд, до тех пор пока не услышите звук «ду», означающий, что пульт ДУ несовместим с данным блоком ДУ.
6. Повторяя вышеописанную последовательность действий, можно настроить несколько пультов ДУ на работу с одним блоком ДУ.

Технические данные по материалу

Матовый белый экран (Matte White FiberGlass)

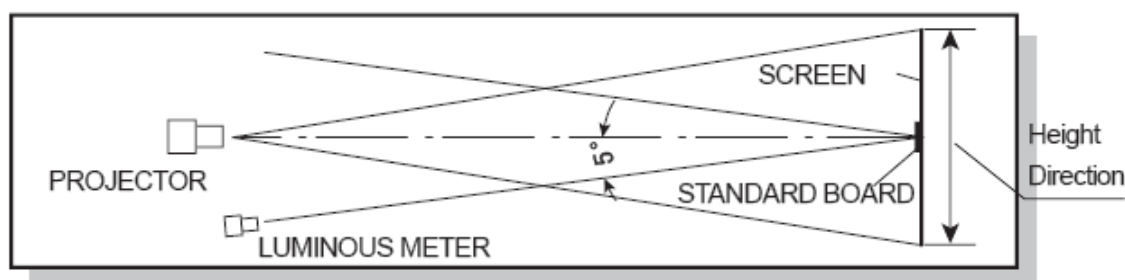
Коэффициент усиления: 1

Угол обзора: >160°

Высокая цветопередача, высокое разрешение.

Измерение технических данных зеркального экрана

- Измерение коэффициента усиления: см. рисунок ниже
Стандарт: JB/T8389, издан Министерством машиностроения



Подписи к иллюстрации:

SCREEN

LUMINOUS METER

PROJECTOR

STANDARD BOARD

Height Direction

ЭКРАН

СВЕТОВОЙ ДАТЧИК

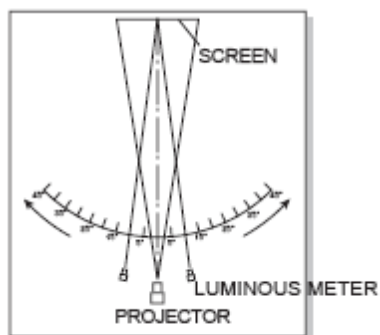
ПРОЕКТОР

СТАНДАРТНАЯ ДОСКА

Вертикальное направление

Измерение угла обзора: см. рисунок ниже

Стандарт: JB/T8389, издан Министерством машиностроения

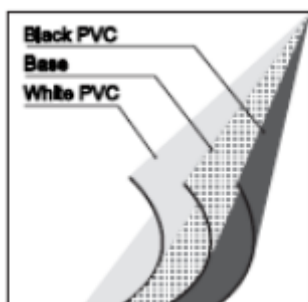


Подписи к иллюстрации:

SCREEN
LUMINOUS METER
PROJECTOR

ЭКРАН
СВЕТОВОЙ ДАТЧИК
ПРОЕКТОР

МАТЕРИАЛ ЭКРАНА



МАТОВАЯ БЕЛАЯ ПОВЕРХНОСТЬ ЭКРАНА

Подписи к иллюстрации:

Black PVC
Base
White PVC

Черный ПВХ
Основа
Белый ПВХ

Рекомендации

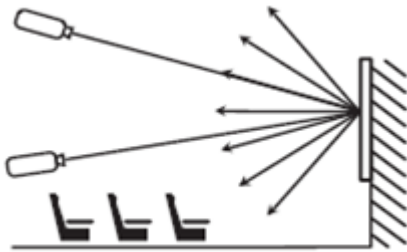
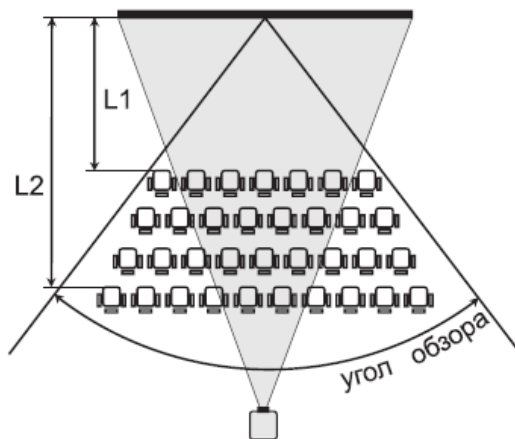


Рис.3

Рекомендуемое расположение проектора

рис. 4 - для типов полотен MW



- зрители должны находиться в сегменте угла обзора для типа полотна вашего экрана

- расстояние от экрана до первого ряда зрителей (L1 на рис. 4) должно быть не менее половины ширины экрана

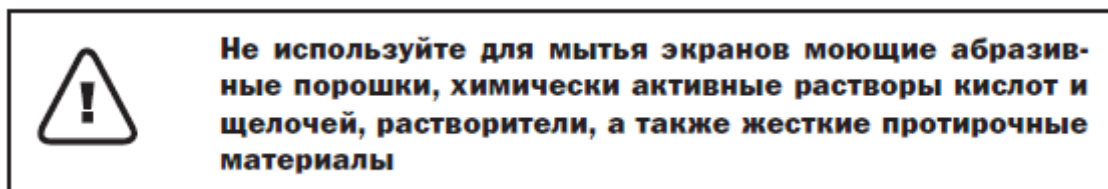
- расстояние от экрана до первого ряда зрителей (L2 на рис. 4) не должно превышать шестикратную ширину экрана

- вся плоскость полотна экрана должна быть видна каждому зрителю

Уход и обслуживание

Уход за полотном экрана

- экраны с типом покрытия полотен Matte White FiberGlass допускается мыть с помощью влажной губки, смоченной в слабом мыльном растворе, либо протирать мягкой салфеткой



Хранение экрана

- храните в сухом помещении при температуре от +10°C до +30°C, исключив попадание прямых солнечных лучей на изделие.

ГАРАНТИЙНОЕ ОБСЛУЖИВАНИЕ И КОНТАКТЫ

По вопросам гарантии и технического обслуживания свяжитесь, пожалуйста, с местным поставщиком или любые вопросы можно направить через раздел «Обратная связь» на нашем веб-сайте www.lumien.com.

Изготовитель:

Zhangjiagang Bosste Video and Film Equipment Co., LTD

Add.: 382 Yangjin Road Jinfeng Town Zhangjiagang, Jiangsu, China

Tel.: +86 0512 56969262 / Факс: +86 0512 58551371

URL: www.lumien.com

Импортер: ООО «ИНТЕРЛАЙТ»

Адрес: 129085, Москва, Звездный бульвар, д.21, офис 888/7.

Тел / факс: +7(495)797-57-75 / +7(495)615-20-57

Дата изготовления: см. упаковку

Товарный знак: LUMIEN