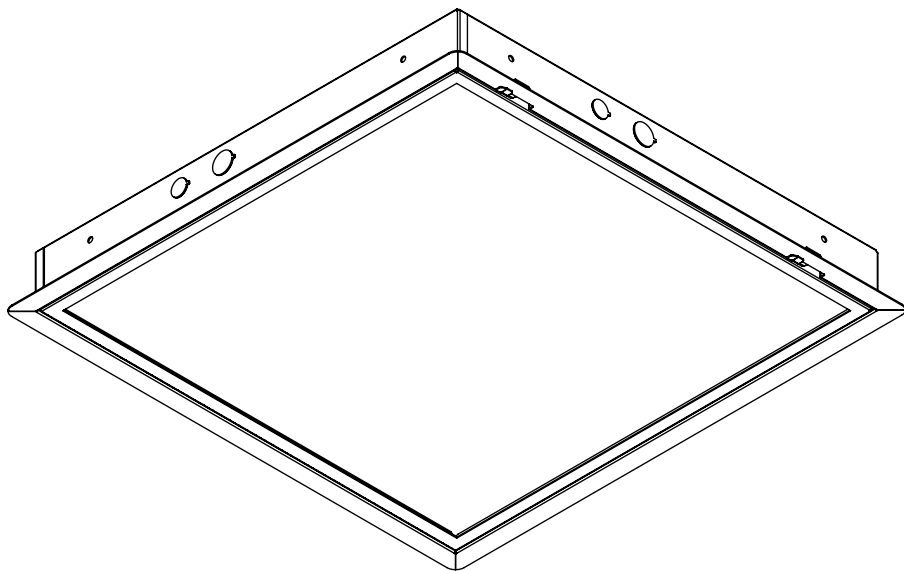
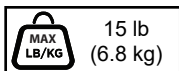


# SHURE

## A910-HCM

MXA910 Hard Ceiling Mount



ENG	Manufactured by Peerless for Shure Incorporated.
ESP	Manufacturado por Peerless para Shure Incorporated.
FRN	Fabriqué par Peerless pour Shure Incorporated.
DEU	Von Peerless für Shure Incorporated hergestellt.
ITL	Prodotto da Peerless per Shure Incorporated.
POR	Fabricado pela Peerless para a Shure Incorporated.
RUS	Изготовлено Peerless для Shure Incorporated.
JPN	Peerlessがシュア ( Shure) 社のために製造。
KOR	Peerless for Shure Incorporated 제작.
CHI	由 Peerless 为舒尔制造.



## **▲ WARNING**

ENG - This product is designed to be installed on wood joist/beam or unistrut ceilings. Hardware is included for wood joist/beam installation. Before installing make sure the supporting surface will support the combined load of the equipment and hardware. Screws must be tightly secured. Do not overtighten screws or damage can occur and product may fail. Never exceed the Maximum Load Capacity. Always use an assistant or mechanical lifting equipment to safely lift and position equipment. This product is intended for indoor use only. Use of this product outdoors could lead to product failure or personal injury. Be careful not to pinch fingers when operating the mount. For support please call customer care at 1-800-865-2112.

## **▲ ADVERTENCIA**

ESP - Este producto está diseñado para ser instalado en techos de viguetas / vigas de madera o en rieles de acero Unistrut. Se incluyen los accesorios para la instalación en viguetas / vigas de madera. Antes de instalarlo, asegúrese de que la superficie de apoyo sostendrá la carga combinada del equipo y los fijadores. Los tornillos se tienen que fijar firmemente. No apriete los tornillos en exceso, ya que se pueden dañar y el producto podría fallar. Nunca exceda la Capacidad Máxima de Carga. Siempre cuente con la ayuda de un asistente o utilice un equipo mecánico de izar para levantar y colocar el equipo con más seguridad. Este producto está diseñado para uso en interiores solamente. Utilizar este producto en exteriores podría causar fallas del producto o lesiones a individuos. Tenga cuidado de no pincharse los dedos cuando mueva el soporte. Si necesita ayuda, por favor, llame a Servicio al Cliente de Peerless al 1-800-865-2112.

## **▲ ADVERTISSEMENT**

FRN - Ce produit est conçu pour une installation sur des plafonds à solives/montants en bois ou en béton plein. Les pièces de fixation nécessaires à l'installation sur des solives/montants en bois sont incluses. Avant de procéder à l'installation, assurez-vous que la surface de support peut soutenir la charge totale de l'équipement ainsi que des pièces de fixation. Les vis doivent être serrées fermement. Ne serrez pas trop les vis pour éviter tout risque d'endommager le produit et de causer sa défaillance. Ne dépassez jamais la capacité de charge maximale. Pour lever et positionner l'équipement en toute sécurité, faites-vous toujours aider par une autre personne ou utilisez un dispositif de levage mécanique. Ce produit est conçu uniquement pour un usage intérieur. L'utilisation de ce produit à l'extérieur peut causer une défaillance du produit ou des blessures corporelles. Prenez garde à ne pas vous pincer les doigts lorsque vous manipulez le support. Pour toute assistance, veuillez contacter le service à la clientèle au 1-800-865-2112.

## **▲ ACHTUNG**

DEU - Dieses Produkt ist für die Anbringung an Holzträger-, Holzbalken- oder Unistrut-Decken ausgelegt. Die Befestigungsteile zur Anbringung an Holzträgern/-balken sind im Lieferumfang enthalten. Vergewissern Sie sich vor der Anbringung, dass die tragende Fläche das Gesamtgewicht der Geräte und der Befestigungsteile tragen kann. Die Schrauben müssen sicher angezogen werden. Ziehen Sie die Schrauben nicht zu fest an, damit es nicht zu Beschädigungen und Versagen des Produkts kommt. Die maximale Tragfähigkeit darf niemals überschritten werden. Ziehen Sie immer eine zusätzliche Person heran oder verwenden Sie mechanische Hebeegeräte, um Geräte sicher zu heben und zu positionieren. Dieses Produkt ist nur für den Gebrauch innerhalb von Gebäuden bestimmt. Eine Verwendung dieses Produkts im Freien kann zu Produktausfall oder Personenschaden führen. Achten Sie beim Umgang mit dem Halter darauf, dass die Finger nicht eingeklemmt werden. Falls Sie Unterstützung benötigen, wenden Sie sich bitte an den Kundendienst unter der Telefonnummer 1-800-865-2112 (innerhalb der USA).

## **▲ AVVERTENZA**

ITL - Questo prodotto è indicato per l'installazione su soffitti a travi/traverse di legno o unistrut. Sono compresi i dispositivi di fissaggio per l'installazione su travi/traverse di legno. Prima di iniziare l'installazione, accertarsi che la superficie di supporto sia in grado di sorreggere il carico combinato unità/dispositivi di fissaggio. Le viti devono essere strette in maniera ben salda. Non serrare le viti oltre il necessario, altrimenti si rischiano danni o guasti al prodotto. Non superare mai la capacità massima di carico. Per sollevare e posizionare senza rischi il prodotto, farsi aiutare da un'altra persona o usare un'unità meccanica di sollevamento. Questo prodotto è indicato esclusivamente per uso all'interno. L'uso di questo prodotto all'esterno potrebbe causare il malfunzionamento del prodotto o danni fisici alla persona. Fare attenzione a non schiacciarsi le dita durante l'uso del sostegno. Per assistenza, chiamare il servizio clienti al numero 1-800-865-2112.

## ▲ AVISO

POR - Esse produto foi projetado para ser instalado em uma travessa ou viga de madeira ou tetos de concreto. Há ferragens incluídas para a instalação em travessas ou vigas de madeira. Antes de realizar a instalação, certifique-se de que a superfície de apoio suporte a carga combinada do equipamento e das ferragens. Os parafusos devem ser fixados firmemente. Não aperte demais os parafusos ou podem ocorrer danos e o produto pode falhar. Nunca ultrapasse a capacidade de carga máxima. Peça sempre a ajuda de um assistente ou use um equipamento de elevação mecânico para elevar e posicionar o equipamento com segurança. Esse produto se destina apenas ao uso em ambientes internos. O uso desse produto em ambientes externos pode ocasionar sua falha ou ferimentos. Tenha cuidado para não apertar os dedos ao operar o suporte. Para obter suporte ligue para o atendimento ao cliente pelo número 1-800-865-2112.

## ▲ ПРЕДУПРЕЖДЕНИЕ

RUS - Это изделие предназначено для установки на деревянные перекладины/балки или потолки Юнистрат. В комплект поставки входит арматура для установки на деревянные перекладины/балки. Перед установкой убедитесь, что опорная поверхность способна выдержать общую нагрузку оборудования и арматуры. Винты должны быть туго затянуты. Не допускайте перетяжки винтов во избежание повреждения и поломки изделия. Не превышайте максимальную допустимую нагрузку. Всегда используйте вспомогательное или механическое подъемное оборудование для безопасного подъема и расположения изделия. Это изделие предназначено только для эксплуатации в помещениях. Использование на открытом воздухе может привести к поломке изделия или телесным повреждениям. Избегайте защемления пальцев при работе с изделием. В случае возникновения вопросов, обращайтесь в службу по работе с клиентами по телефону 1-800-865-2112.

## ▲ 警告

JPN - 本製品は、木製の梁 / 桁またはUnistrutの天井に取り付けるよう設計されています。木製の梁 / 桁への取り付けのためのハードウェアが含まれています。取り付けの前に、支持面が機器とハードウェアが組み合わさった荷重を支えることを確認してください。ねじをしっかりと締める必要があります。ねじを締めすぎないでください。さもないと、破損し、製品が機能しなくなる恐れがあります。最大荷重を超えないでください。常にアシスタントまたは機械式昇降装置を使用して、安全に装置を持ち上げ、配置してください。本製品は、屋内での使用のみに対応しています。本製品を屋外で使用すると、故障や人身傷害を招く恐れがあります。マウントの操作時に、指を挟まないよう注意してください。サポートは、1-800-865-2112からカスタマーケアにお電話ください。

## ▲ 경고

KOR - 본 제품은 목재 조이스트/빔 또는 유니스트리트 천장에 설치하도록 설계되었습니다. 하드웨어는 목재 조이스트/빔 설치에 포함됩니다. 설치하기 전에 지지 표면이 장비와 하드웨어의 총 하중을 지지하는 지 확인합니다. 나사는 단단히 조여야 합니다. 나사를 너무 조이지 마십시오. 그렇지 않을 경우 손상이 일어나며 제품이 고장날 수 있습니다. 절대로 최대 하중 용량을 초과하지 마십시오. 항상 보조 또는 기계 리프트 장비를 사용하여 장비를 안전하게 들어올려 배치하십시오. 본 제품은 실내용입니다. 본 제품을 실외에서 사용하면 제품 고장이 발생하거나 부상을 입을 수 있습니다. 마운트를 작동할 때 손가락이 집히지 않도록 주의하십시오. 도움이 필요하시면 고객 지원센터 1-800-865-2112로 문의하십시오.

## ▲ 警告

CHI - 根据设计构想，本产品安装在木质托梁/横梁或单支撑杆天花板上。硬件随本产品提供，用于安装木质托梁/横梁。进行安装之前，请确保支撑面能够支撑设备与硬件的组合载荷。必须将螺钉牢牢拧紧。请勿过度拧紧螺钉，否则可能会损坏产品并使产品发生故障。切勿超过负载能力。务必使用辅助或机械起重设备以安全地提起或定位设备。本产品仅限室内使用。在室外使用本产品可能会导致其发生故障或人员受伤。操作安装架时请当心，以免夹伤手指。如需支持，请致电 1-800-865-2112 联系客户服务部门。

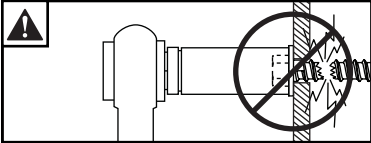
ENG	Symbols
ESP	Símbolos
FRN	Symboles
DEU	Symbole
ITL	Simboli
POR	Símbolos
RUS	Символы
JPN	記号
KOR	기호
CHI	符号



ENG	<b>WARNING</b>
ESP	<b>ADVERTENCIA</b>
FRN	<b>ADVERTISSEMENT</b>
DEU	<b>ACHTUNG</b>
ITL	<b>AVVERTENZA</b>
POR	<b>AVISO</b>
RUS	<b>ПРЕДУПРЕЖДЕНИЕ</b>
JPN	警告
KOR	경고
CHI	警告

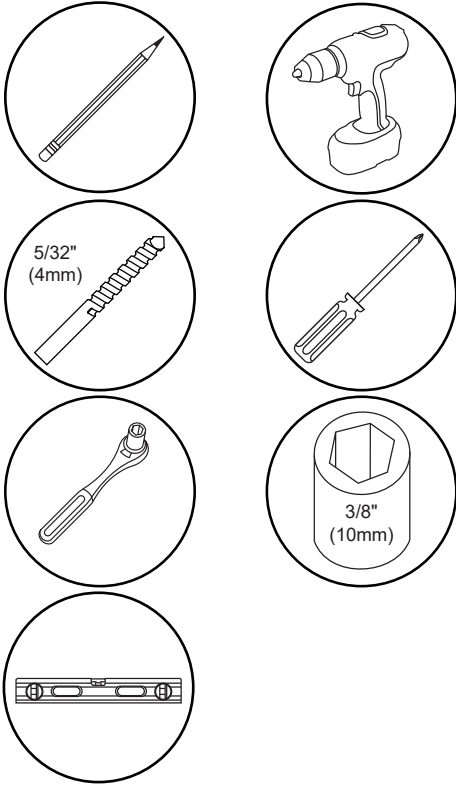


ENG	Skip to step.
ESP	Continúe con el paso.
FRN	Passez à l'étape.
DEU	Weiter mit Schritt.
ITL	Vai al passo.
POR	Saltar para o passo.
RUS	Перейдите к шагу.
JPN	手順にスキップする
KOR	단계로 건너됩니다.
CHI	跳转至相应步骤。



ENG	Do not overtighten screws.
ESP	No apriete de más los tornillos.
FRN	Ne pas trop serrer les vis.
DEU	Ziehen Sie die Schrauben nicht zu fest an.
ITL	Non stringere troppo le viti.
POR	Não apertar demasiado os parafusos.
RUS	Не допускайте перетяжки винтов.
JPN	ねじを締めすぎないでください。
KOR	나사를 너무 조이지 마십시오.
CHI	请勿过度拧紧螺钉。

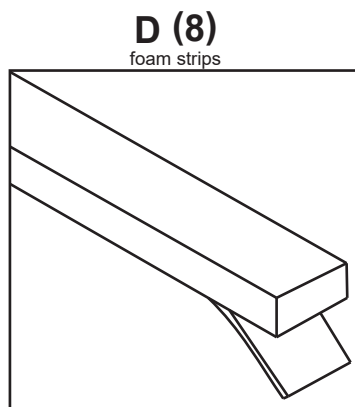
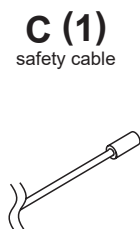
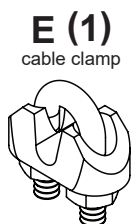
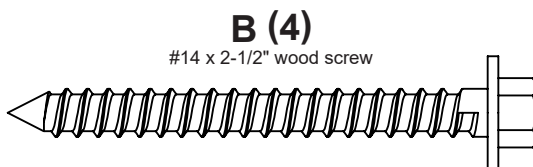
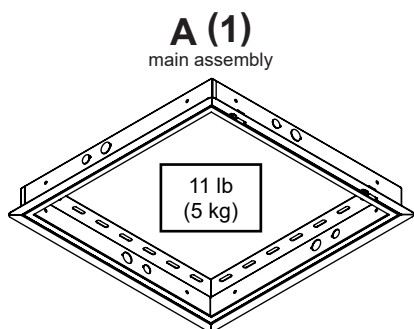
ENG	Tools Needed for Assembly.
ESP	Herramientas necesarias para el ensamblaje.
FRN	Outils nécessaires au montage.
DEU	Für den Zusammenbau erforderliche Werkzeuge.
ITL	Attrezzi necessari per l'assemblaggio.
POR	Ferramentas necessárias para a montagem.
RUS	Необходимые для сборки инструменты.
JPN	組み立てに必要なツール。
KOR	조립에는 도구가 필요합니다.
CHI	组装时需要使用以下工具。



ENG	To properly tighten screws: Tighten until screw head makes contact, then tighten another 1/2 turn. Do not overtighten screws.
ESP	Apriete adecuado de los tornillos: Apriete hasta que la cabeza del tornillo haga contacto y luego apriete otra 1/2 vuelta. No apriete de más los tornillos.
FRN	Pour bien serrer les vis : Serrez jusqu'à ce que la tête de la vis entre en contact, puis serrez encore d'un 1/2 tour. Ne serrez pas trop les vis.
DEU	Korrektes Festziehen der Schrauben: Ziehen Sie die Schrauben fest, bis der Schraubenkopf Kontakt hat, und dann um eine weitere 1/2 Umdrehung. Ziehen Sie die Schrauben nicht zu fest an.
ITL	Per stringere correttamente le viti: stringere fino a quando la testa della vite fa contatto, quindi stringere di un altro 1/2 giro. Non stringere eccessivamente.
POR	Para apertar correctamente os parafusos: aperte até que a cabeça do parafuso estabeleça contacto e, em seguida, aperte mais 1/2 volta. Não aperte demasiado os parafusos.
RUS	Правильная затяжка винтов: затягивайте до касания головкой винта поверхности, затем затяните еще на 1/2 оборота. Не допускайте перетяжки винтов.
JPN	適切にねじを締めるには：ねじ頭が接触するまで締め、次にさらに1/2回転させて締めます。ねじを締めすぎないでください。
KOR	나사를 적절히 조이려면: 나사 머리가 닿을 때까지 조인 후에 1/2 회전 더 조이십시오. 나사를 너무 조이지 마십시오.
CHI	若要正确地拧紧螺钉：拧紧螺钉，直至螺钉头产生接触，然后再拧紧 1/2 圈。请勿过度拧紧螺钉。

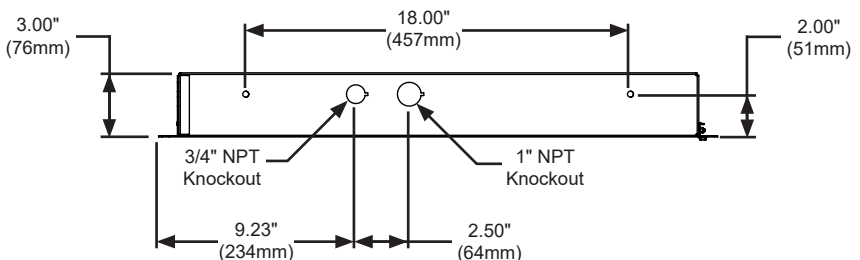
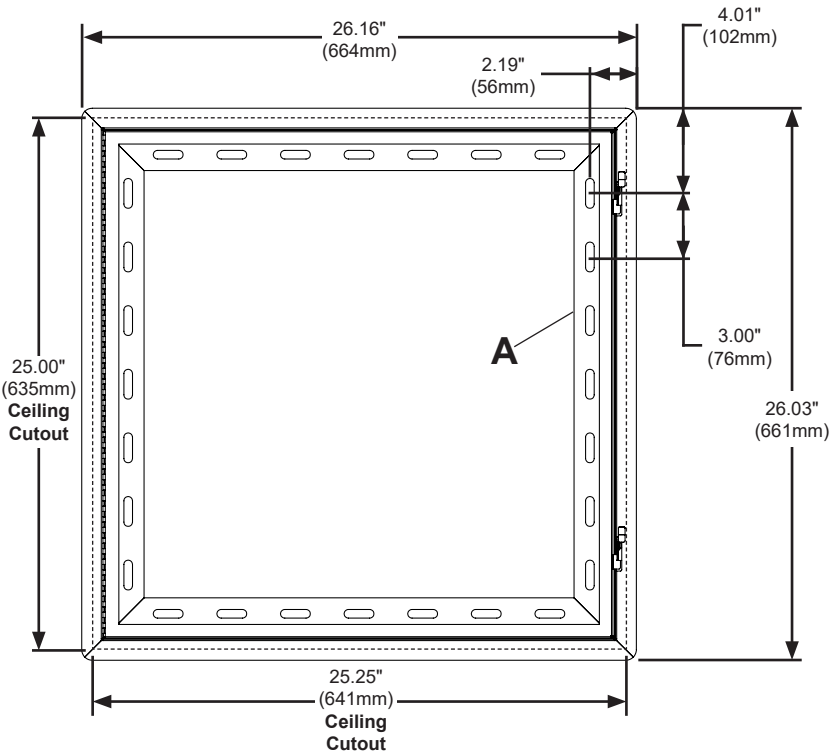
ENG	Parts (Before beginning, make sure you have all parts shown below).
ESP	Piezas (antes de iniciar, asegúrese de tener todas las piezas siguientes).
FRN	Pièces (avant de commencer, assurez-vous d'avoir toutes les pièces illustrées ci-dessous).
DEU	Teile (Achten Sie vor Beginn der Arbeiten darauf, dass alle unten abgebildeten Teile vorhanden sind).
ITL	Parti (prima di iniziare, accertarsi di disporre tutte le parti sotto indicate).
POR	Peças (antes de iniciar, certifique-se de que tem todas as peças apresentadas em baixo).
RUS	Детали (перед началом работы, убедитесь в наличии всех показанных ниже деталей).
JPN	パーツ (開始する前に、以下に示すすべてのパーツがあることを確認してください)。
KOR	부품(시작하기 전에 아래 표시된 모든 부품이 있는지 확인하십시오.)
CHI	部件 (开始组装之前·请确保您持有以下所示的所有部件)。

Parts List		
Description	Qty	Part#
A main assembly	1	125-2616
B wood screw	4	5S1-015-C03
C safety cable	1	560-0928
D foam strips	8	561-0034
E cable clamp	1	561-0035

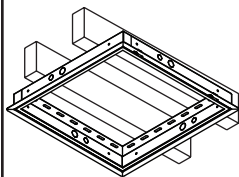


# 1

- ENG** Make ceiling cut out as shown. Note product's physical dimensions also shown.
- ESP** Haga las aberturas en el techo, como se muestra. Note que, además, se indican las dimensiones físicas del producto.
- FRN** Faites une découpe dans le plafond comme indiqué. Notez les dimensions du produit, également indiquées.
- DEU** Den Deckenausschnitt wie abgebildet vornehmen. Die Abmessungen des Produkts sind ebenfalls abgebildet.
- ITL** Realizzare un'apertura nel soffitto come illustrato, tenendo presenti le dimensioni del prodotto, riportate qui sotto.
- POR** Faça o corte no teto conforme mostrado. Observe as dimensões físicas do produto também mostradas.
- RUS** Сделайте вырез в потолке, как показано на рисунке. Обратите внимание на фактические размеры изделия, которые также указаны.
- JPN** 図示した通り天井を切り取ります。製品の寸法も一緒に記載されています。ご注意ください。
- KOR** 그림과 같이 천장을 잘라냅니다. 표시된 제품의 물리적 치수도 참조하십시오.
- CHI** 请按照图示完成天花板开孔。请注意·产品的实际尺寸如图所示。



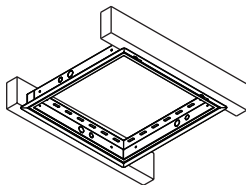
2



ENG	Wood joist/beam
ESP	Vigueta de madera
FRN	Solive de bois
DEU	Holzbalken
ITL	Travetto di legno
POR	Trave de madeira
RUS	Деревянная перекладина/ балка
JPN	木製の梁 / 桁
KOR	목재 조이스트/빔
CHI	木质托梁/横梁



2a



ENG	Wood joist/beam
ESP	Vigueta de madera
FRN	Solive de bois
DEU	Holzbalken
ITL	Travetto di legno
POR	Trave de madeira
RUS	Деревянная перекладина/ балка
JPN	木製の梁 / 桁
KOR	목재 조이스트/빔
CHI	木质托梁/横梁



2b



**▲ WARNING**

ENG - When installing Peerless ceiling mounts on a wood joist/beam, verify that the joists or beams are a minimum of 2" x 4" nominal size.

**▲ ADVERTENCIA**

ESP - Al instalar los soportes para techo de Peerless en viguetas / vigas de madera verifique que las mismas tengan un tamaño mínimo de 2" x 4".

**▲ ADVERTISSEMENT**

FRN - Lors de l'installation de supports de plafond Peerless sur des solives ou montants en bois, s'assurer que ceux-ci ont une taille nominale d'au moins 2 po x 4 po.

**▲ ACHTUNG**

DEU - Bei der Anbringung von Peerless-Deckenhaltern an einem Holzträger/-balken muss darauf geachtet werden, dass die Träger bzw. Balken über eine Nenngröße von mindestens 51 x 102 mm (2 x 4 Zoll) verfügen.

**▲ AVVERTENZA**

ITL - In sede d'installazione dei sostegni Peerless su travi/traverse di legno, verificare che le travi o le traverse abbiano una dimensione nominale minima di 5 cm x 10 cm. .

**▲ AVISO**

POR - Ao instalar os suportes de teto Peerless em uma travessa ou viga de madeira, verifique se ela tem o tamanho nominal mínimo de 50,8 mm x 101,6 mm.

**▲ ПРЕДУПРЕЖДЕНИЕ**

RUS - Во время установки потолочных навесов Peerless на деревянные перекладины/балки, убедитесь, что номинальный размер перекладин или балок не превышает значения 2 x 4 дюйма.

**▲ 警告**

JPN - Peerlessシーリングマウントを木製の梁 / 桁に取り付ける場合、梁 / 桁が2" x 4"以上の公称サイズであることを確認してください。

**▲ 경고**

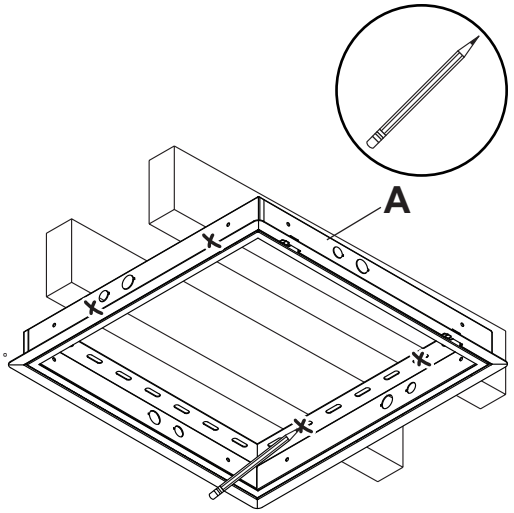
KOR - Peerless 실링 마운트를 목재 조이스트/빔 위에 설치할 때 조이스트 또는 빔이 호칭 치수 최소 2인치 x 4 인치인지 확인합니다.

**▲ 警告**

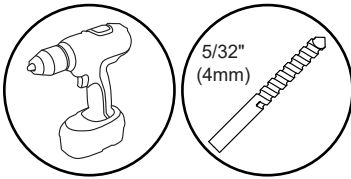
CHI - 在木质托梁/横梁上安装 Peerless 天花板安装架时，请确认托梁或横梁的标称尺寸至少为 2" x 4"。

## 2a-1

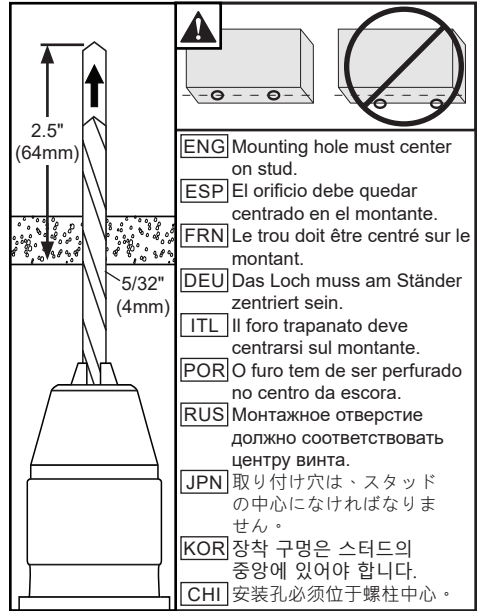
- ENG** Mark mounting holes on stud center lines.  
**ESP** Marque los orificios de montaje en las líneas centrales del montante.  
**FRN** Marquez les trous de fixation le long de la ligne médiane du montant.  
**DEU** Markieren Sie die Montagelöcher auf den Ständer-Mittellinien.  
**ITL** Contrassegna i fori di montaggio sulle linee centrali dei montanti.  
**POR** Marque os furos de montagem nas linhas centrais da escora.  
**RUS** Обозначьте монтажные отверстия на осевых линиях винтов.  
**JPN** スタッドの中心線に取り付け穴の印を付けます。  
**KOR** 스타드 중앙선에 장착 구멍을 표시합니다.  
**CHI** 在螺柱中心线上标记安装孔。



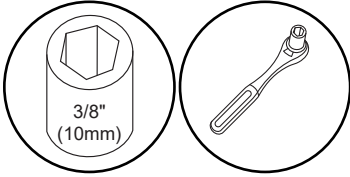
## 2a-2



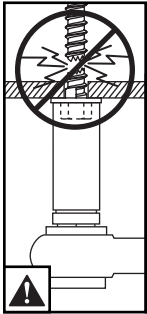
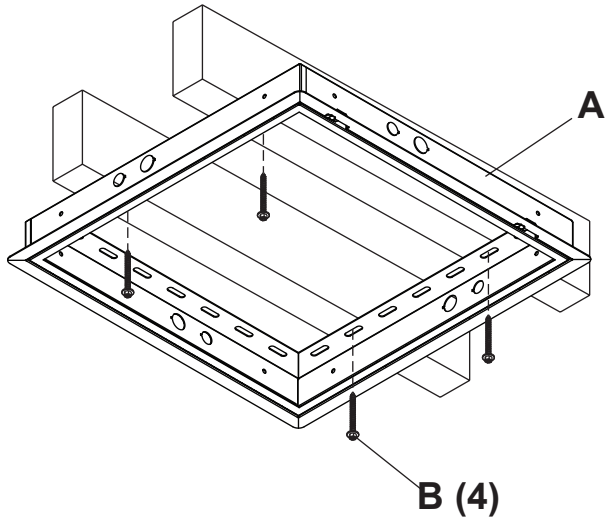
- ENG** Drill mounting holes into supporting surface (2.5" (64mm) minimum depth required).  
**ESP** Taladre los agujeros de montaje en la superficie de apoyo; se requiere una profundidad mínima de 2.5" (64mm).  
**FRN** Percez les trous de fixation dans la surface de support, une profondeur minimale de 2,5 po (64mm) est requise.  
**DEU** Bohren Sie Montagelöcher in die Montagefläche; Mindesttiefe von 64mm (2,5 Zoll) erforderlich.  
**ITL** Trapanare i fori di sostegno nella superficie di supporto; profondità minima richiesta 64mm (2.5").  
**POR** Perfure os furos de montagem na superfície de apoio, 64mm de profundidade mínima necessária.  
**RUS** Просверлите монтажные отверстия в опорной поверхности (минимальная глубина 2,5" (64mm)).  
**JPN** 支持面にドリルで取り付け穴を開けます (深さ2.5" (64mm) 以上が必要)。  
**KOR** 지지 표면 내에 장착 구멍을 드릴로 뚫습니다 (최소 깊이 2.5인치(64mm) 필수).  
**CHI** 在支撑面上钻取安装孔 (要求孔深至少为 2.5" (64 mm))。



## 2a-3



- ENG** Install using wood screws provided.  
**ESP** Nivela e instale.  
**FRN** Mettez à niveau et procédez au montage.  
**DEU** Waagrecht ausrichten und anbringen.  
**ITL** Livella e installa.  
**POR** Nivelar e instalar.  
**RUS** Выровняйте и установите изделие.  
**JPN** 水平にして、取り付けます。  
**KOR** 수평으로 하여 설치합니다.  
**CHI** 将本产品放平·然后进行安装。



- ENG** Maximum 80 in. • lb (9 N.M.).  
**ESP** Máxima 80 in. • lb (9 N.M.).  
**FRN** Maximum 80 in. • lb (9 N.M.).  
**DEU** Maximum 80 in. • lb (9 N.M.).  
**ITL** Massima 80 in. • lb (9 N.M.).  
**POR** Máxima 80 in. • lb (9 N.M.).  
**RUS** Максимум 80 дюймофунтов (9 Нм).  
**JPN** 最大80インチ • lb ( 9 N.M. ) 。  
**KOR** 최대 80인치 • 파운드(9 N.M.).  
**CHI** ( 拧紧力矩 ) 最大为 80 in. • lb (9 N.M.) 。



## 2b

### ▲ WARNING

ENG - When installing Peerless ceiling mounts on a wood joist/beam, verify that the joists or beams are a minimum of 2" x 4" nominal size.

### ▲ ADVERTENCIA

ESP - Al instalar los soportes para techo de Peerless en viguetas / vigas de madera verifique que las mismas tengan un tamaño mínimo de 2" x 4".

### ▲ ADVERTISSEMENT

FRN - Lors de l'installation de supports de plafond Peerless sur des solives ou montants en bois, s'assurer que ceux-ci ont une taille nominale d'au moins 2 po x 4 po.

### ▲ ACHTUNG

DEU - Bei der Anbringung von Peerless-Deckenhaltern an einem Holzträger/-balken muss darauf geachtet werden, dass die Träger bzw. Balken über eine Nenngröße von mindestens 51 x 102 mm (2 x 4 Zoll) verfügen.

### ▲ AVVERTENZA

ITL - In sede d'installazione dei sostegni Peerless su travi/traverse di legno, verificare che le travi o le traverse abbiano una dimensione nominale minima di 5 cm x 10 cm. .

### ▲ AVISO

POR - Ao instalar os suportes de teto Peerless em uma travessa ou viga de madeira, verifique se ela tem o tamanho nominal mínimo de 50,8 mm x 101,6 mm.

### ▲ ПРЕДУПРЕЖДЕНИЕ

RUS - Во время установки потолочных навесов Peerless на деревянные перекладины/балки, убедитесь, что номинальный размер перекладин или балок не превышает значения 2 x 4 дюйма.

### ▲ 警告

JPN - Peerlessシーリングマウントを木製の梁 / 桁に取り付ける場合、梁 / 桁が2" x 4"以上の公称サイズであることを確認してください。

### ▲ 경고

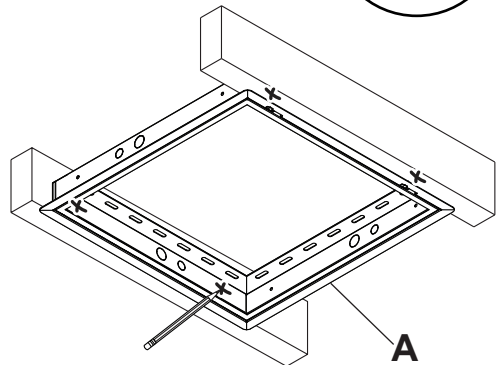
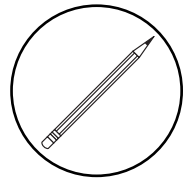
KOR - Peerless 실링 마운트를 목재 조이스트/빔 위에 설치할 때 조이스트 또는 빔이 호칭 치수 최소 2인치 x 4인치인지 확인합니다.

### ▲ 警告

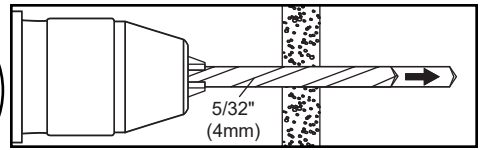
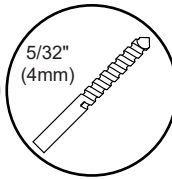
CHI - 在木质托梁/横梁上安装 Peerless 天花板安装架时，请确认托梁或横梁的标称尺寸至少为 2" x 4"。

## 2b-1

ENG	Mark mounting holes.
ESP	Marque los agujeros de montaje.
FRN	Marquez l'emplacement des trous de fixation.
DEU	Markieren Sie die Montagelöcher.
ITL	Contrassegnare i fori di montaggio.
POR	Marque os furos de montagem.
RUS	Отметьте монтажные отверстия.
JPN	取り付ける穴に印をつける。
KOR	장착 구멍을 표시하십시오.
CHI	标记安装孔。



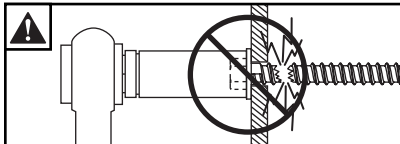
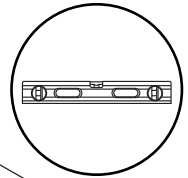
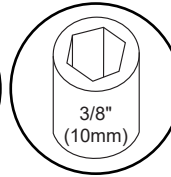
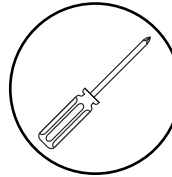
## 2b-2



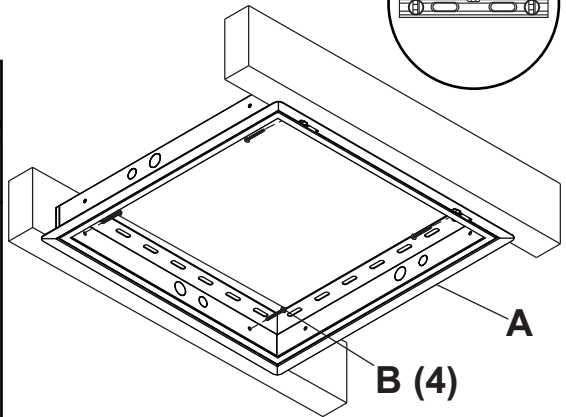
- ENG** Drill mounting holes into supporting surface  
**ESP** Taladre los agujeros de montaje en la superficie de apoyo; se requiere una profundidad mínima de 2.5" (64mm).  
**FRN** Percez les trous de fixation dans la surface de support, une profondeur minimale de 2,5 po (64mm) est requise.  
**DEU** Bohren Sie Montagelöcher in die Montagefläche; Mindesttiefe von 64mm (2,5 Zoll) erforderlich.  
**ITL** Trapanare I fori di sostegno nella superficie di supporto; profondità minima richiesta 64mm (2.5").  
**POR** Perfure os furos de montagem na superfície de apoio, 64mm de profundidade mínima necessária.  
**RUS** Просверлите монтажные отверстия в опорной поверхности (минимальная глубина 2,5" (64мм)).  
**JPN** 支持面にドリルで取り付け穴を開けます (深さ2.5" (64mm)以上が必要)。  
**KOR** 지지 표면 내에 장착 구멍을 드릴로 뚫습니다 (최소 깊이 2.5인치(64mm) 필수).  
**CHI** 在支撑面上钻取安装孔 (要求孔深至少为 2.5" (64 mm) ) 。

## 2b-3

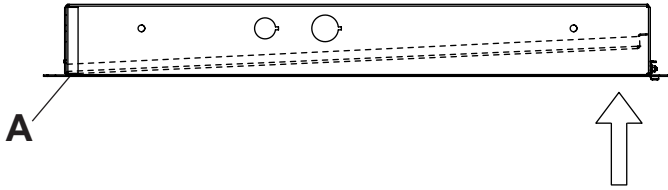
- ENG** Level and Install  
**ESP** Nivele e instale.  
**FRN** Mettez à niveau et procédez au montage.  
**DEU** Waagrecht ausrichten und anbringen.  
**ITL** Livella e installa.  
**POR** Nivelar e instalar.  
**RUS** Выровняйте и установите изделие.  
**JPN** 水平にして、取り付けます。  
**KOR** 수평으로 하여 설치합니다.  
**CHI** 将本产品放平，然后进行安装。



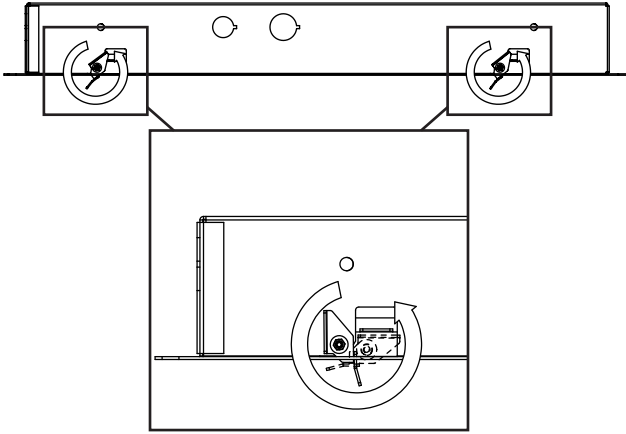
- ENG** Maximum 80 in. • lb (9 N.M.).  
**ESP** Máxima 80 in. • lb (9 N.M.).  
**FRN** Maximum 80 in. • lb (9 N.M.).  
**DEU** Maximum 80 in. • lb (9 N.M.).  
**ITL** Massima 80 in. • lb (9 N.M.).  
**POR** Máxima 80 in. • lb (9 N.M.).  
**RUS** Максимум 80 дюймофунтов (9 Нм).  
**JPN** 最大80インチ • lb (9 N.M. ) 。  
**KOR** 최대 80인치 • 파운드(9 N.M.).  
**CHI** ( 拧紧力矩 ) 最大为 80 in. • lb (9 N.M.) 。



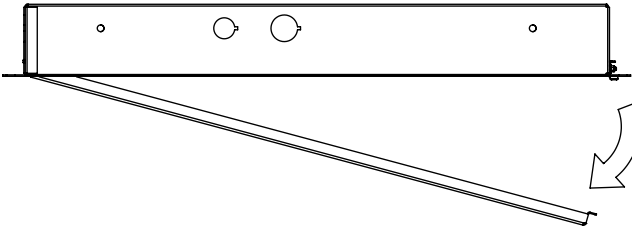
**3-1**



**3-2**



**3-3**



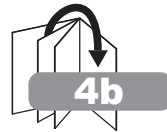
# 4

ENG	Microphone must be supported until latches are closed.
ESP	Tiene que sostener el micrófono hasta que se cierren los seguros.
FRN	Il faut soutenir le microphone jusqu'à ce que les loquets soient fermés.
DEU	Das Mikrofon muss gestützt werden, bis die Riegel geschlossen sind.
ITL	Sostenere il microfono fino a quando le serrature non sono chiuse.
POR	O microfone deve ser apoiado até que as travas sejam fechadas.
RUS	Необходимо поддерживать микрофон до момента фиксации защелок.
JPN	ラッチが閉じられるまで、マイクはサポートされる必要があります。
KOR	마이크는 래치를 닫을 때까지 지지해야 합니다.
CHI	闭上门锁之前，必须对扩音器加以支撑。

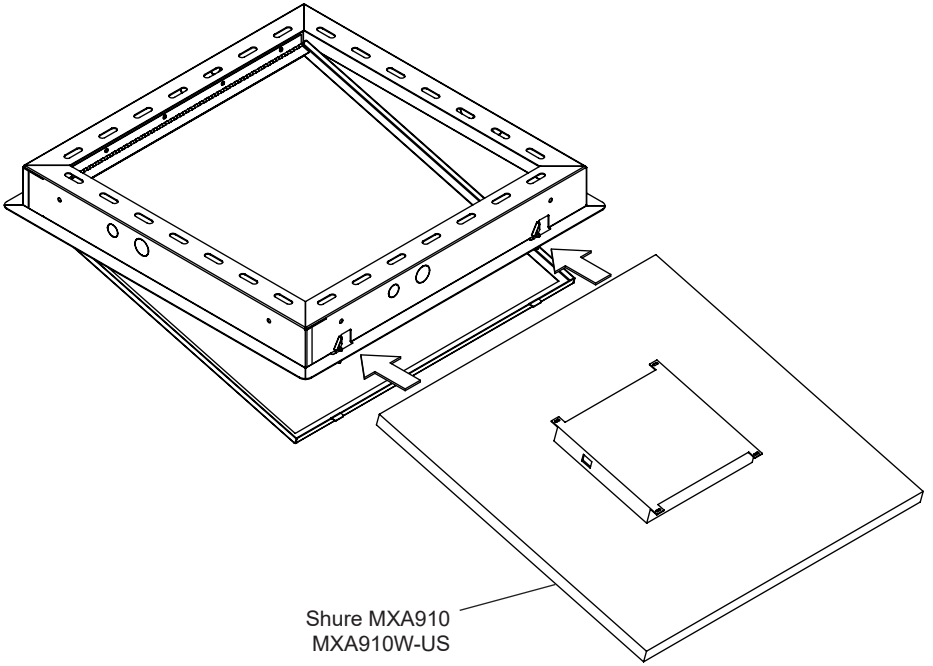
## SHURE MXA910 MXA910W-US



## SHURE MXA910-60CM MXA910W-A



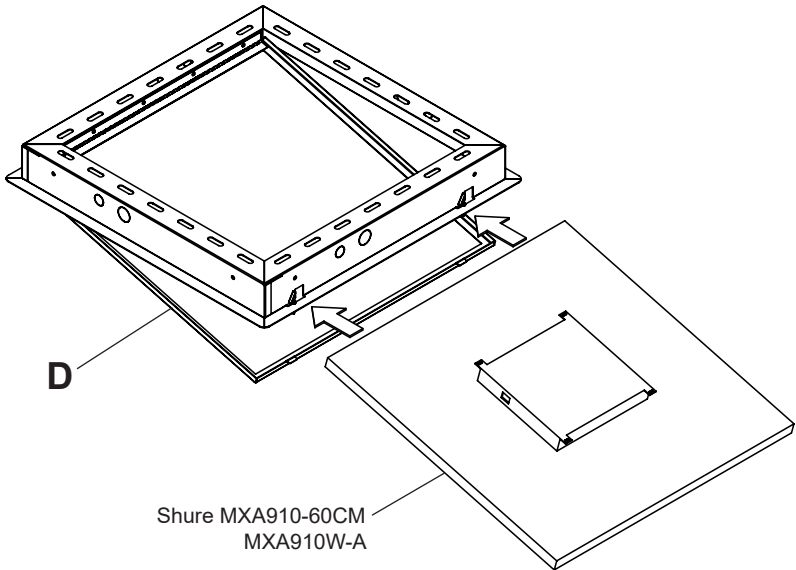
4a

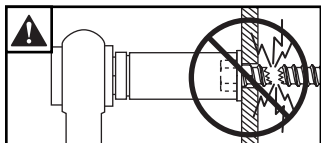




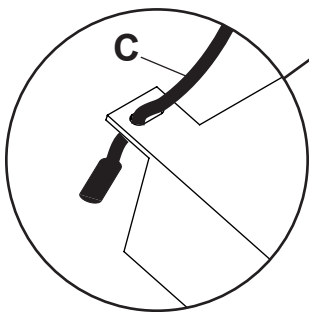
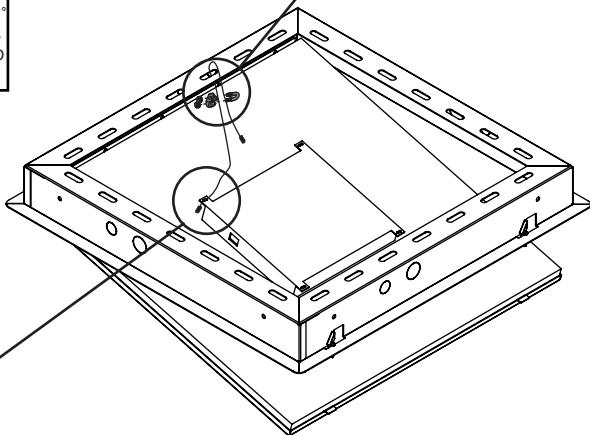
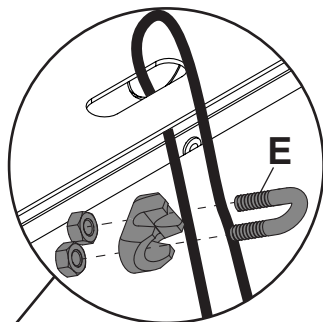
## 4b

- ENG** Install foam along inside edge of tray to ensure proper fit of MXA910-60CM / MXA910W-A.
- ESP** Instale la gomaespuma a lo largo del borde interior de la bandeja para asegurar que MXA910-60CM / MXA910W-A quede en la posición adecuada.
- FRN** Installer le matériau alvéolaire le long de la bordure intérieure du support pour un ajustement approprié du MXA910-60CM / MXA910W-A.
- DEU** Bringen Sie Schaumstoff entlang der Innenkante des Fachs an, um den einwandfreien Sitz des MXA910-60CM / MXA910W-A zu gewährleisten.
- ITL** Installare il polistirolo lungo il bordo interno del vassoio per assicurare il corretto posizionamento dell' MXA910-60CM / MXA910W-A.
- POR** Instale a espuma ao longo da borda interna da bandeja para garantir o encaixe adequado do MXA910-60CM / MXA910W-A.
- RUS** Установите поролон вдоль внутренней кромки лотка для обеспечения плотного прилегания MXA910-60CM / MXA910W-A.
- JPN** トレイの内部の縁に沿って発泡体を取り付け、MXA910-60CM / MXA910W-A の適切な適合を確保します。
- KOR** 트레이 가장자리 내부를 따라 폼을 설치하여 MXA910-60CM / MXA910W-A 이 적절히 맞도록 합니다.
- CHI** 沿着托盘的内侧边缘安装泡沫，以确保 MXA910-60CM / MXA910W-A 正确贴合。

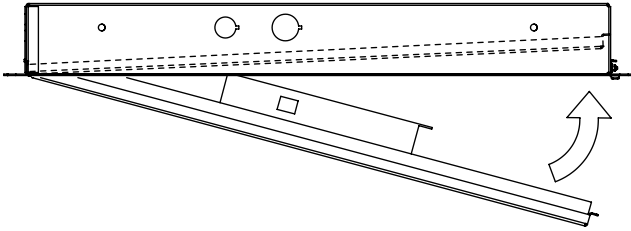




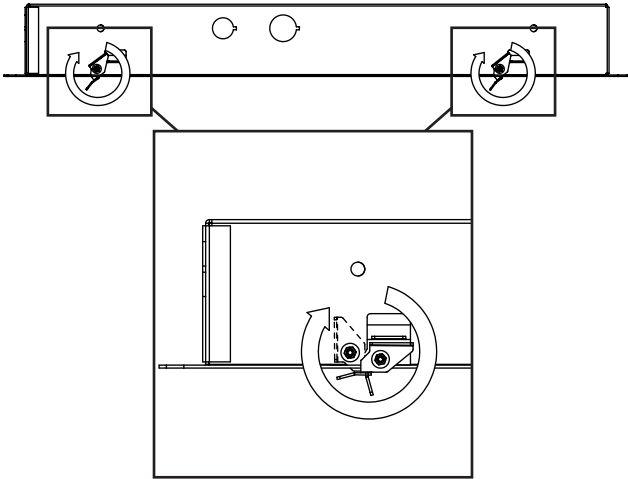
ENG	Maximum 36 in. • lb (4 N.M.).
ESP	Máxima 36 in. • lb (4 N.M.).
FRN	Maximum 36 in. • lb (4 N.M.).
DEU	Maximum 36 in. • lb (4 N.M.).
ITL	Massima 36 in. • lb (4 N.M.).
POR	Máxima 36 in. • lb (4 N.M.).
RUS	Максимум 36 дюймофунтов (4 Нм).
JPN	最大36インチ • lb (4 N.M.)
KOR	최대 80인치 • 파운드(9 N.M.).
CHI	( 拧紧力矩 ) 最大为 80 in. • lb (9 N.M.)



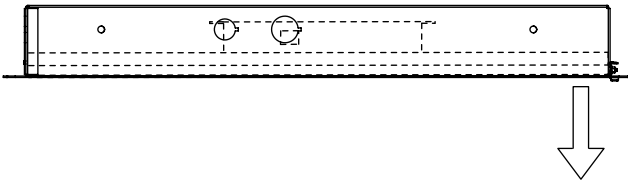
**6-1**



**6-2**



**6-3**



<b>ENG</b> Warranty	<b>ESP</b> Garantía	<b>FRN</b> Garantie	<b>DEU</b> Garantie	<b>ITL</b> Garanzia
<b>POR</b> Garantia	<b>RUS</b> Гарантия	<b>JPN</b> 保証	<b>KOR</b> 보증서	<b>CHI</b> 保証

[www.peerless-av.com/warranty](http://www.peerless-av.com/warranty)

- ENG** Please contact Shure Incorporated for technical support, returns, and warranty claims.
- ESP** Por favor, comuníquese con Shure Incorporated respecto a apoyo técnico, devoluciones y reclamaciones de la garantía.
- FRN** Veuillez communiquer avec Shure Incorporated pour tout ce qui touche au soutien technique, aux retours et aux réclamations au titre de la garantie.
- DEU** Bei technischen Problemen, Rücksendungen und Garantieansprüchen wenden Sie sich bitte an Shure Incorporated.
- ITL** Contattare Shure Incorporated per assistenza tecnica, restituzioni e riparazioni in garanzia.
- POR** Por favor contacte a Shure Incorporated para suporte técnico, devoluções e reivindicações de garantia.
- RUS** При необходимости оказания технической поддержки, возврата товара и предъявления гарантийных рекламаций обратитесь в Shure Incorporated.
- JPN** 技術サポート、返品、保証クレームについてはシュア (Shure)社にお問い合わせください。
- KOR** 기술 지원, 반품, 보증 청구에 대한 문제는 Shure Incorporated로 연락 주십시오.
- CHI** 技术支持、退货和保修索赔事宜，请联系舒尔公司

# SHURE

**United States, Canada,  
Latin America, Caribbean:**  
Shure Incorporated  
5800 West Touhy Avenue  
Niles, IL 60714-4608 USA

Phone: 847-600-2000  
Fax: 847-600-1212 (USA)  
Fax: 847-600-6446  
Email: [info@shure.com](mailto:info@shure.com)

**Europe, Middle East,  
Africa:**  
Shure Europe GmbH  
Jakob-Dieffenbacher-Str, 12,  
75031 Eppingen, Germany

Phone: 49-7262-92490  
Fax: 49-7262-9249114  
Email: [info@shure.de](mailto:info@shure.de)

**Asia, Pacific:**  
Shure Asia Limited  
22/F, 625 Kings road  
North Point, Island East  
Hong Kong

Phone: 852-2893-4290  
Fax: 852-2893-4055  
Email: [info@shure.com.hk](mailto:info@shure.com.hk)