

Classic 45

Ламповый гитарный комбо-усилитель



Руководство
по эксплуатации

YERASOV®

СОДЕРЖАНИЕ

1. Меры предосторожности	1
2. Общие сведения.....	2
Верхняя панель.....	2
Задняя панель.....	3
3. Включение.....	3
4. Возможные неисправности.....	4
5. Технические характеристики.....	4
6. Комплект поставки.....	4
7. Гарантийное обслуживание.....	5

1 . МЕРЫ ПРЕДОСТОРОЖНОСТИ

- Не допускайте хранения или эксплуатации прибора в условиях повышенной влажности.
- После хранения или транспортировки при низкой температуре перед включением усилитель необходимо выдержать при комнатной температуре не менее 2 часов.
- Не располагайте прибор под прямыми солнечными лучами или вблизи нагревательных приборов.
- Перед подключением прибора к сети убедитесь в наличии заземляющего контакта в розетке. Напряжение должно соответствовать техническим характеристикам изделия.
- При возникновении пожара немедленно отключайте сетевой шнур прибора от сети.
- Перекоммутацию кабелей производите только при выключенном оборудовании.
- Перед заменой ламп отключайте прибор от сети.
- Избегайте прикосновений к нагретым лампам прибора.
- Оберегайте прибор от падений, ударов, попадания внутрь посторонних предметов, жидкостей, грязи, атмосферных осадков.
- При эксплуатации прибора обеспечивайте ему хорошую вентиляцию.
- Не применяйте растворители для очистки корпуса, используйте для этого чистую сухую ткань.
- Отключайте прибор от сети, если он не эксплуатируется в течение длительного периода времени.

2 .ОБЩИЕ СВЕДЕНИЯ

Classic 45 – полностью ламповый гитарный комбо-усилитель для сценической и студийной работы. Наличие двух входов разной чувствительности и переключателя режима работы ламп выходного каскада (в классе А или классе АВ) позволяет получить практически любой характер лампового звука, от тёплого чистого до яркого агрессивного.

Модель имеет 2-х полосный эквалайзер и линейный вход для внешнего преампа. Усилитель соответствует требованиям технического описания образца ЕАЧВ. 962610. 001 ТО на устройства усилительно-акустические серии R.

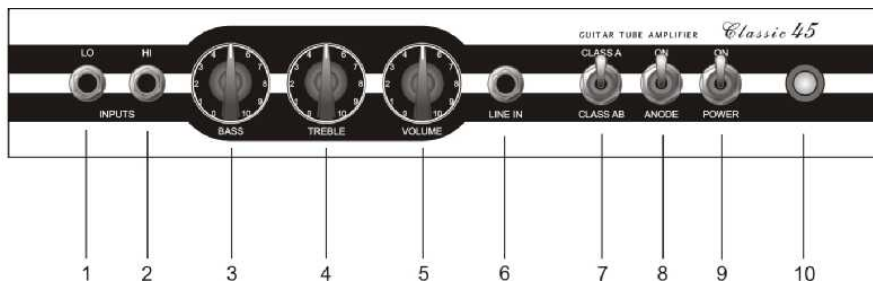
Выпускается три модификации этого комбо-усилителя:

Classic 45 -динамик Vintage 30, Celestion, лампы 2x12AX7(ECC83S), 2x6L6;

Classic 45J -динамик C12K2, Jensen, лампы 2x12AX7(ECC83S), 2x6L6;

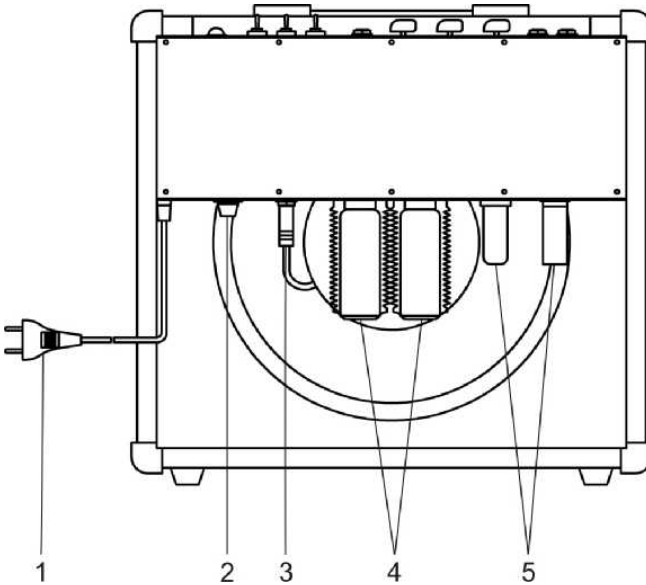
Classic 45L - динамик Seventy 80, Celestion, лампы 2x12AX7(ECC83S), 2x6П3С-Е.

Верхняя панель



- 1 - LO - вход низкой чувствительности.
- 2 - HI - вход высокой чувствительности.
- 3 - BASS - регулятор низких частот.
- 4 - TREBLE - регулятор высоких частот.
- 5 - VOLUME - регулятор громкости, одновременно регулирует громкость и чувствительность канала. В начальном и среднем положении регулятора сохраняет чистое звучание. В более высоких положениях регулятора начинается перегрузка оконечного каскада до умеренного кранча.
- 6 - LINE IN - гнездо линейного входа, позволяет подключать к комбику внешние преампы без дополнительной обработки сигнала. При этом собственный преамп отключается.
- 7 - CLASS A / CLASS AB - переключатель режимов работы ламп выходного каскада (класса А или класса АВ).
- 8 - ANODE - выключатель анодного напряжения.
- 9 - POWER - сетевой выключатель.
- 10 - светодиодный индикатор включения сети

Задняя панель



- 1 - Шнур сетевой.
- 2 - Предохранитель сетевой.
- 3 - Гнездо для подключения встроенного динамика или внешнего кабинета с сопротивлением 8 Ом.
- 4 - Лампы оконечного каскада 2 x 6L6 (6П3С-Е).
- 5 - Лампы предусилителя 2 x 12AX7 (ECC83S).

3. ВКЛЮЧЕНИЕ

Вставьте джек гитарного шнура в гнездо INPUT. Включите комбик, переключив сетевой выключатель POWER в положение ON. При включении загорается светодиодный индикатор. Перед тем как начать играть следует выждать 30 секунд, необходимых для прогрева ламп усилителя. После этого следует переключить тумблер ANODE в положение ON.

Усилитель готов к работе.

Внимание! Категорически запрещается эксплуатация комбика при вынутом джеке из гнезда для подключения динамика.

4. ВОЗМОЖНЫЕ НЕИСПРАВНОСТИ

В некоторых случаях Вы можете столкнуться с такими проблемами, как шумы в лампах, микрофонный эффект и внутреннее короткое замыкание лампы. Все лампы имеют ограниченный срок эксплуатации. При возникающих неполадках не спешите вызывать специалистов. Иногда эти проблемы легко устранимы и бывает достаточно заменить одну из ламп. При повышенном уровне шумов неисправную лампу, как правило, можно определить легким постукиванием по ее корпусу. Изменения характера шумов являются верным признаком неисправности лампы. В то же время необходимо учитывать, что проявление некоторого микрофонного эффекта при постукивании ламп 12AX7 вполне естественно.

При неисправности лампы преампа 12AX7 возможно постоянное проявление микрофонного эффекта. Наиболее простой способ его устранения - замена неисправной лампы. Иногда для устранения эффекта достаточно поменять лампы местами.

Остывшую лампу необходимо извлекать из ламповой панели с легким покачиванием в разные стороны, предварительно отключив комбо-усилитель от сети. При выходе из строя одной из ламп оконечного каскада замените обе лампы.

5. ТЕХНИЧЕСКИЕ ХАРАКТЕРИСТИКИ

Входное сопротивление:	
входы LO/Hi, МОм.....	1
вход LINE IN, кОм.....	100
Выходная мощность в режимах:	
CLASS A, Вт, не более.....	10
CLASS AB, Вт, не более.....	45
Питание от сети 50 Гц, В.....	220±22
Потребляемая мощность, Вт, не более.....	120
Габариты, мм, не более.....	445x425x270
Масса (нетто), кг, не более.....	18
Лампы.....	2x12AX7 (ECC83S), 2x6L6 (6ПЗС-Е)

6. КОМПЛЕКТ ПОСТАВКИ

Гитарный комбо-усилитель Classic 45, шт.....	1
Предохранитель сетевой (запасной) Т1А, шт.....	1
Руководство по эксплуатации, шт.....	1
Тара упаковочная, шт.....	1

7. ГАРАНТИЙНОЕ ОБСЛУЖИВАНИЕ

Гарантийный срок эксплуатации комбо-усилителя 12 месяцев со дня продажи через розничную торговую сеть. В течении гарантийного срока владелец имеет право на бесплатный ремонт при предъявлении гарантийного талона по месту приобретения изделия.

Внимание! При отсутствии в гарантийном талоне даты продажи и штампа магазина гарантийный срок исчисляется со дня выпуска изделия предприятием-изготовителем.

Гарантия не распространяется:

- на изделия, имеющие механические повреждения;
- при нарушении потребителем условий эксплуатации;
- в случае самостоятельного ремонта или изменения конструкции.

Свидетельство о приёмке

Комбо-усилитель Classic 45.....
Classic 45J.....
Classic 45L.....

Сер. № _____

Соответствует техническому описанию образца ЕАЧВ.962610.001 ТО на устройства усилительно-акустические серии R и признан годным к эксплуатации.

Дата выпуска _____

Представитель ОТК _____

Заявки на обслуживание принимаются по адресу :

YERASOV MUSIC CORPORATION
440000, Россия, г. Пенза, ул. Кирова 67-26,
Т/ф. (8412) 93-03-60, 93-03-56.
E-mail: info@yerasov.ru

Гарантийный талон

(заполняет предприятие-изготовитель)

Комбо-усилитель Classic 45.....
Classic 45J.....
Classic 45L.....

Сер. № _____

Дата выпуска _____

Представитель ОТК _____

YERASOV MUSIC CORPORATION
440000, Россия, г. Пенза, ул. Кирова 67-26.
т/ф. (8412) 93-03-60, 93-03-56.
WWW.YERASOV.RU

(Заполняет торговое предприятие)

Дата продажи _____

Продавец _____

Штамп магазина _____

YERASOV MUSIC CORPORATION
www.yerasov.ru e-mail: info@yerasov.ru