



**CR8005F**

**Проигрыватель Cruiser Plus**

**Руководство пользователя**

---



Возникли вопросы, технические проблемы?

Обращайтесь на горячую линию поддержки

8-800-700-58-29 (звонок бесплатный)

или 8-495-787-5900

10:00-18:00 (время московское), по рабочим дням

или круглосуточно заходите на

[www.crosleyofficial.ru](http://www.crosleyofficial.ru)

## Меры безопасности

---

ПЕРЕД ИСПОЛЬЗОВАНИЕМ ВНИМАТЕЛЬНО ПРОЧИТАЙТЕ ИНСТРУКЦИЮ ПО ЭКСПЛУАТАЦИИ.

Сохраните инструкцию для последующих обращений.

1. Избегайте попадания воды и других жидкостей на поверхность и внутрь устройства.
2. Используйте только на ровной устойчивой поверхности.
3. Проверьте комплектность. Продукция, не входящая в комплект поставки, продается отдельно.
4. Используйте только те источники электроэнергии, которые соответствуют спецификации (230В, 50Гц).
5. В некоторых моделях проигрывателей используется поляризованная вилка – один из ее контактов уже другого. Не в коем случае не нарушайте поляриность, не пытайтесь силой вставить вилку неправильной стороной. Если вилка не вставляется, обратитесь в сервисный центр.
6. Защищайте шнур питания от заземления, перегиба. Не наступайте на шнур питания, не ставьте на него мебель.
7. Не перегружайте розетки или удлинители, так как это может привести к короткому замыканию, возгоранию или поражению электрическим током.
8. Ни в коем случае не вставляйте какие-либо предметы в этот продукт через отверстия в корпусе - они могут касаться опасных электрических точек и приводить к короткому замыканию, возгоранию или поражению током.
9. Не развинчивайте этот продукт, не занимайтесь самостоятельным ремонтом – вы можете случайно замкнуть контакты и получить удар током или ожег. Обращайтесь в сервисный центр.
10. Самостоятельная модификация данного устройства лишает пользователя права сервисного обслуживания.
11. Не используйте адаптеры питания, не одобренные производителем – это может привести к короткому замыканию и возгоранию.
12. Обращайтесь с этим продуктом аккуратно, не роняйте его, не бросайте на него другие предметы – это может привести к поломке и выходу этого продукта из строя.
13. Прорези и отверстия в корпусе этого продукта предусмотрены для вентиляции, обеспечения надежной работы и защиты от перегрева. Не закрывайте эти отверстия.
14. Отсоединяйте этот продукт от сети во время грозы или когда он не используется в течение длительного времени.

## Комплектация

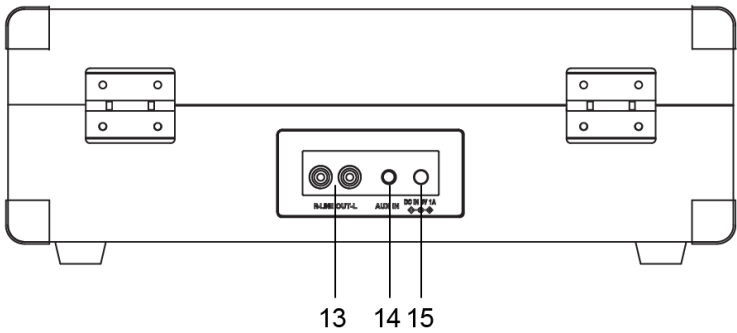
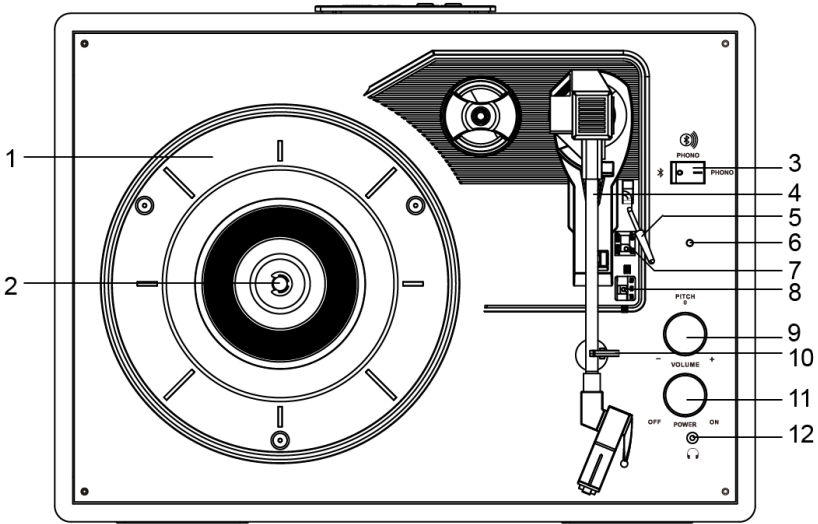
---

Проверьте комплектацию. Продукция, не входящая в комплект поставки, продается отдельно. В комплект поставки входят:

- Проигрыватель
- Адаптер на 45 оборотов
- Адаптер питания

Пожалуйста, обратитесь к нам в случае обнаружения не полной комплектации товара. **Сохраняйте оригинальную упаковку для возможного обмена товара.**

# Описание



- |                            |                          |
|----------------------------|--------------------------|
| 1. Тарелка                 | 9. Pitch Control         |
| 2. Центральный шпиндель    | 10. Зашелка              |
| 3. Выбор режима            | 11. Вкл/выкл/громкость   |
| 4. Тонарм (звукосниматель) | 12. Выход наушников      |
| 5. Рычажок звукоснимателя  | 13. Выход RCA (тюльпаны) |
| 6. Индикатор режима        | 14. Линейный вход AUX    |
| 7. Выключатель автостопа   | 15. Вход электропитания  |
| 8. Переключатель скоростей | 16. Адаптер 45 об/мин    |

## Установка проигрывателя

---

### Первоначальная установка

1. Проигрыватель должен стоять на плоской и ровной поверхности, не вибрирующей и стабильной.
2. Снимите транспортировочное крепление со звукоснимателя.
3. Подключите адаптер питания к соответствующему входу проигрывателя.

*Внимание: не включайте адаптер питания в розетку до тех пор, пока проигрыватель не будет полностью подготовлен к работе. Перед включением в розетку убедитесь, что все подключения выполнены правильно. Всегда выключайте питание при повторных подключениях, переносе проигрывателя в другое место и т.д.*

## Подключение внешних динамиков

---

### Выход RCA (тюльпаны)

- Выход RCA посылает аналоговый линейный сигнал и служит для непосредственного подключения к активным внешним стереодинамикам или к соответствующему входу вашей стереосистемы.
- Красный выход соответствует правому каналу и Белый выход – левому.

*ВНИМАНИЕ: Выход RCA не предназначен для непосредственного подключения к пассивным динамикам – при таком подключении уровень громкости будет минимальным.*

## Подключение через линейный вход AUX

---

Вы можете прослушивать музыку со своего аудио источника (MP3 плеера, CD плеера и т.д.) через встроенные динамики проигрывателя. Для этого подключите ваше устройство к **AUX входу** проигрывателя при помощи входящего в комплект аудио-кабеля с разъемами 3.5мм. Включите ваше устройство и начните прослушивание музыки.

*Примечание: Подключение через Aux автоматически переведет проигрыватель в этот режим и отключит проигрывание Bluetooth. Чтобы продолжить использование функции Bluetooth, отсоедините кабель Aux. Индикатор режима загорится фиолетовым.*

## Проигрывание виниловых пластинок

---

1. Переведите переключатель **Вкл/выкл** в положение Вкл (On).
2. Выберите режим **Phono**.  
*Примечание: индикатор режима загорится красным.*
3. Установите нужную скорость на **Переключателе скоростей**.
4. Положите пластинку на проигрыватель. Для пластинок 45 оборотов в минуту используйте **входящий в комплект адаптер**.
5. Снимите защитную крышечку с иглы.  
*Внимание: всегда надевайте защитную крышечку обратно, если вы закончили пользоваться проигрывателем – это позволит избежать поломки иглы.*
6. Откройте **Защелку** звукоснимателя.  
*Внимание: когда проигрыватель не используется, всегда запирайте звукосниматель на защелку.*
7. Поднимите звукосниматель **Рычажком звукоснимателя**.
8. Аккуратно поместите Звукосниматель над желаемым треком пластинки. **Рычажком звукоснимателя** опустите Звукосниматель для начала воспроизведения.
9. Когда закончится воспроизведение пластинки, поднимите Звукосниматель **Рычажком** и переместите Звукосниматель обратно на Держатель. Опустите Звукосниматель Рычажком.
10. Закройте **Защелку** звукоснимателя.

*Внимание: не вращайте/останавливайте пластинку вручную.*

## Автостоп

---

При включенном Автостопе пластинка остановится автоматически при достижении последнего трека. Некоторые типы пластинок могут иметь специфичную зону автостопа, из-за которой пластинка может остановиться, не проиграв все треки. Чтобы избежать этого, отключите Автостоп при использовании таких пластинок.

## Pitch Control

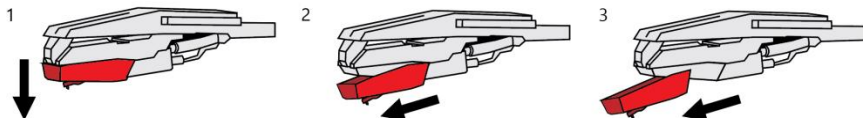
---

Скорость вращения пластинки можно уменьшать или увеличивать примерно на 10% ручкой Pitch Control. Для ускорения поверните ручку по часовой стрелке, для замедления – против.

## Замена иглы

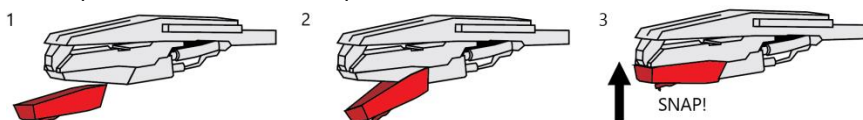
### Снять иглу

1. Возьмите иглу с двух сторон и аккуратно потяните ее вниз.
2. Потяните вперед.
3. Вытащите иглу.



### Поставить иглу

1. Поверните иглу наконечником вниз.
2. Выровняйте заднюю часть иглы по картриджу.
3. Вставьте иглу передним концом под углом вниз и аккуратно поднимите переднюю часть иглы вверх, пока она не встанет на место.



**ВНИМАНИЕ:** Игла является расходным материалом и гарантии не подлежит.

## Подключение по Bluetooth (прием сигнала)

1. Установив ручку **Выбор режима** в положение Bluetooth  $\text{⌘}$ , вы услышите звуковой сигнал.  
*Примечание: Индикатор режима начнет моргать синим цветом.*
2. Включите поиск Bluetooth устройств на вашем смартфоне, выберите “CROSLEY CR8005” и установите соединение.
3. При успешном соединении вы услышите короткий звуковой сигнал, а индикатор работы будет постоянно гореть синим цветом.
4. Теперь вы можете проигрывать музыку через встроенные динамики проигрывателя.

*Примечание: Версия Bluetooth – 5.1*

## Подключение по Bluetooth (передача сигнала)

---

Bluetooth модуль данного проигрывателя поддерживает передачу аудио сигнала на внешние устройства с поддержкой Bluetooth подключения – беспроводные наушники, колонки и др.

1. Поместите устройство с поддержкой Bluetooth подключения как можно ближе к проигрывателю.
2. Установите переключатель **Выбор режима** проигрывателя в среднее положение для передачи аудио сигнала.  
*Примечание: Индикатор режима начнет моргать синим цветом.*
3. Активируйте режим подключения (pairing) на устройстве, которое хотите подключить к проигрывателю.
4. Проигрыватель подключится к аудио устройству автоматически, если они оба находятся в режиме подключения (pairing).
5. После успешного подключения проигрывателя к аудио устройству, индикатор режима будет постоянно гореть синими цветом.

*Примечание: Если вам не удалось подключить аудио устройство, убедитесь, что оно не подключено к другим источникам звука.*

## Важные замечания

---

1. Не трогайте наконечник иглы пальцами. Следите, чтобы игла не опускалась на подложку под пластинку или на край пластинки.
2. Очищайте иглу мягкой кисточкой как можно чаще, двигая кисточку только спереди назад.
3. Очищайте пластинки от пыли и смазки мягкой тряпочкой или специальным набором для чистки пластинок.
4. Протирайте крышку проигрывателя и его корпус от пыли.

*Внимание: не используйте для чистки вещества, содержащие спирт, бензин или любые другие агрессивные химикаты.*



## **Устранение неисправностей**

---

### **Нет питания**

- Адаптер питания не подсоединен правильно.
- В розетке нет электричества.
- Для уменьшения электропотребления некоторые модели используют стандарт ERP. Если они не эксплуатируются 20 минут, они автоматически выключаются. Для повторного включения – выключите и включите устройство.

### **Питание есть, но тарелка не вращается**

- В разъем AUX вставлен кабель – выньте его.
- Соскочил ремень привода.

### **Тарелка вращается, по нет звука или звук слишком тихий**

- Не снята защитная крышечка с картриджа.
- Рычажок звукоснимателя в верхней позиции.
- Подключены наушники.

## Спецификация

<b>Адаптер питания</b>	вход – переменный ток 230В, выход – постоянный ток 5В, 1А
<b>Потребляемая мощность</b>	9 Вт
<b>Динамики</b>	50х90 мм, 4Ω, 2 x 3 Вт
<b>Поддерживаемые скорости</b>	33 <sup>1</sup> / <sub>3</sub> , 45, 78 об/мин
<b>Сменная игла</b>	Crosley NP6 (керамическая, с сапфировым наконечником) Ременный (пасик)
<b>Привод</b>	Да
<b>Pitch Control</b>	Да
<b>Bluetooth</b>	Да, версия 5.1
<b>Размеры (упаковка)</b>	36,19 x 39,37 x 15,87 см (ШхГхВ)
<b>Размеры (проигрыватель)</b>	35 x 26,01 x 11,98 см (ШхГхВ)
<b>Вес брутто (приблиз.)</b>	3,17 кг
<b>Вес нетто (приблиз.)</b>	2,49 кг

*Примечание:*

- *Дизайн и спецификация могут быть изменены производителем без предварительного информирования.*
- **Для уменьшения электропотребления некоторые модели используют стандарт ERP. Если они не эксплуатируются 20 минут, они автоматически выключаются. Для повторного включения – выключите и включите устройство.**



Товар сертифицирован для использования на территории Таможенного Союза без каких-либо ограничений. Соответствует требованиям ТР ТС 004/2011 «О безопасности низковольтного оборудования» и ТР ТС 020/2011 «Электромагнитная совместимость технических средств».

Производитель: МОДЕРН МАРКЕТИНГ КОНСЕПТС, ИНК / Адрес производителя: 1220 Ист Оук Стрит, Луизвилль, Кентуки, США, 40204 Изготовитель: ТИМСЕН ИНТЕРНЭШЕНЕЛ ЛИМИТЕД / Адрес изготовителя: 5Ф, 447 Тианхе Бэй Род, Гуанчжоу, Китай / Страна производства: Китай

Импортер и организация, уполномоченная на принятие претензий: ООО "Бизнес-фабрика", 123458 г. Москва, ул. Маршала Прошлякова, д. 30, офис 503, +7 495 7875900.

## **Условия гарантийного обслуживания**

---

### **Сроки предоставления гарантии**

1. Устройство - 12 месяцев со дня покупки.
2. Адаптер питания, аккумуляторная батарея, встроенные динамики, соединительные провода, чехлы и прочие аксессуары, включенные в комплект поставки Устройства - 3 месяца со дня покупки. Срок проведения гарантийного ремонта может составлять до 45 дней с даты передачи Устройства в сервисный центр. **ВНИМАНИЕ:** Игла является расходным материалом и гарантии не подлежит.

### **Сроки службы**

1. Устройство – не менее 12 месяцев.
2. Адаптер питания, аккумуляторная батарея, встроенные динамики, соединительные провода, чехлы и прочие аксессуары, включенные в комплект поставки Устройства - 6 месяцев.

### **Условия гарантии**

Настоящая гарантия действительна только при предъявлении полностью правильно и разборчиво заполненного гарантийного талона (с указанием полного серийного номера Устройства при его наличии, даты продажи Устройства, наличием печати торгующей организации, подписи покупателя об ознакомлении с условиями настоящей гарантии). Компания производитель не гарантирует программную и аппаратную совместимость Устройства с программным обеспечением и оборудованием, не входящим в комплект поставки Устройства, кроме случаев, когда это прямо указано в Руководстве пользователя.

### **Право на гарантийное обслуживание утрачивается в следующих случаях:**

1. При его наличии, на Устройстве и/или упаковке отсутствует, нарушен или не читается оригинальный серийный номер.
2. Неисправность Устройства вызвана нарушением правил его эксплуатации, установки, транспортировки и хранения, изложенных в Руководстве пользователя.
3. Неисправность Устройства вызвана прямым или косвенным действием механических сил (задиры, сколы, трещины, деформация материалов и деталей, слом кнопок, деформация плат, разрыв, поломка или растяжении деталей и т.д.), химического, термического или физического воздействия, излучения, агрессивных или нейтральных жидкостей, газов или иных токсичных или биологических сред, насекомых, а также любых иных факторов искусственного или естественного происхождения, кроме тех случаев, когда такое воздействие прямо допускается Руководством пользователя.
4. Неисправность Устройства вызвана естественным износом, в том числе, но, не ограничиваясь износом аксессуаров, разъемов Устройства, аккумуляторных батарей и т.д.
5. Неисправность Устройства вызвана небезопасным отключением Устройства от сети, неправильным обновлением прошивки.
6. Неисправность Устройства вызвана несоответствием параметров питающих сетей.

7. Отсутствуют или нарушены пломбы и наклейки, установленные на Устройстве компанией производителем или авторизованным производителем сервисным центром.
8. Ремонт, техническое обслуживание или модернизация Устройства проводились лицами, не уполномоченными компанией производителем.
9. Неисправность устройства вызвана вследствие обстоятельств непреодолимой силы (пожар, молния, наводнение и т.д.).
10. Дефекты Устройства вызваны совместным использованием Устройства с оборудованием или программным обеспечением, не входящим в комплект поставки Устройства, если иное не оговорено в Руководстве пользователя.
11. Дефекты Устройства вызваны эксплуатацией неисправного Устройства, либо в составе комплекта неисправного оборудования.
12. Присутствуют признаки вскрытия (или попытки вскрытия) Устройства и/или нарушена заводская пломба (при ее наличии).

## **ПОРЯДОК ПРЕДОСТАВЛЕНИЯ ГАРАНТИИ**

Недостатки товара, обнаруженные в период срока службы, устраняются уполномоченными ремонтными организациями (авторизованными сервисными центрами). В течение гарантийного срока устранение недостатков производится бесплатно при предъявлении оригинала заполненного гарантийного талона, в том числе заявленной неисправности, и документов, подтверждающих факт и дату заключения договора розничной купли-продажи (товарный, кассовый чек и т.д.). В случае отсутствия указанных документов гарантийный срок исчисляется со дня производства товара. Доставка неисправного Устройства в магазин или авторизованный сервисный центр производится покупателем за свой счет. Ремонт неисправного Устройства, не подлежащего гарантийному обслуживанию, осуществляется авторизованными сервисными центрами по расценкам и в сроки, оговариваемые дополнительным соглашением в момент оформления заказа на ремонт. На усмотрение компании производителя в ремонте могут использоваться новые или восстановленные детали. Все детали, извлеченные из отремонтированного Устройства, переходят в собственность компании производителя. Гарантийный срок продлевается на время нахождения Устройства в ремонте.

## **ОГРАНИЧЕНИЕ ГАРАНТИИ**

Гарантийное обслуживание не предусматривает чистку деталей и механизмов, обновление прошивки, а также периодическое обслуживание, ремонт или замену частей изделия в связи с их нормальным износом, в том числе в случае износа деталей с ограниченным сроком использования или повышенным уровнем нагрузок в процессе эксплуатации (иглы, стилусы, разъемы, USB порты, соединительные провода и т.д.).

Ни при каких обстоятельствах компания производитель не несет ответственности за какой-либо особый, случайный, прямой или косвенный вред, ущерб или убытки, понесенные владельцем Устройства и (или) третьими лицами при использовании, хранении или транспортировке Устройства, включая, но не ограничиваясь только перечисленным, упущенную выгоду, утрату или невозможность использования информации или данных, расходы по восстановлению информации и данных, убытки, вызванные перерывами в коммерческой, производственной или иной деятельности,

возникающие в связи с использованием или невозможностью использования Устройства; вред, нанесенный другим устройством, подключаемым или работающим в одной электросети с Устройством.

## Авторизованные сервисные центры

Город	Название АСЦ	Адрес	Телефон
Абасан (Республика Хакасия)	Notebook сервис	ул. Дрыгина, д. 32 - только приёмка	8-913-540-66-80
Ангарск	ЭраТех	257-й квартал, д. 10, 12-й вход	8 (3955) 614-614
Армавир	Nett сервис	ул. Комсомольская, д. 105	8 (918) 663-92-69
Архангельск	Мастер	пр. Московский, д. 46	8-965-733-36-02
Барнаул	Билтайп	ул. Чайковского, д. 25 - только приёмка	8-960-964-21-39
Белгород	ACCЦ OLDLAB	пр-кт Славы, д. 76/9	8 (4722) 36-44-73
Бийск	Мобилэнд сервис	ул. Мухомова, д. 200, ТЦ Воскресенье	8-961-982-91-11
Биробиджан	GSM-Сервис	ул. Шолом-Алейхема, д. 12	8 (42822) 23-870;
Благовещенск	Аксима	ул. Зейская, д. 126	8 (4182) 213-321
Боровиха	Мобилэнд сервис	ул. Вокзальная, д. 17 - только приёмка	89635058395
Братск	Ремком	ул. Южная, д. 18А, каб. 112	8 (3953) 455-528;
Брянск	СервисТел	ул. Духи, д. 75, помещение IV	8 (4832) 40-50-50;
Быстрый Исток	Мобилэнд сервис	ул. Ленина, д. 436 - только приёмка	8-960-964-41-71
Вепшево Луи	РемТел	ул. Некрасова, д. 8А	8 (900) 222-00-04;
Великий Новгород	Новитех	ул. Б. Санкт-Петербургская, д. 39, офис 104, офис-центр "Волны"	8 (8162) 696-406
Великий Устюг	КА сервис	ул. Красноваршавская, д. 40, офис 1, 1 этаж	8 (951) 736-18-03
Вельск (Архангельская обл.)	Мастер	ул. Карпенкова, д. 11, оф. 2	8-900-913-99-91
Владивосток	НОТКЦ	пр-кт 100 лет Владивостоку, д. 28а	8 (4232) 36-07-53
Владивосток	Элеком	ул. Адмирала Юмашева, д. 2В	8 (964) 440-39-99
Владивосток	Rosesh	ул. Фрунзе, д. 12	8 (900) 222-28-92
Волгодар	ИВЭРодный Компьютер	ул. Егуская, д. 8	8 (8442) 73-66-81
Волгодонск (Ростовская обл.)	Надьянин	б-р Великой Победы, д. 24	8-928-113-21-28
Волжский (Волгодарская обл.)	ComTel	б-р Профсоюзков, д. 16	8 (905) 333-69-69
Волгодла	lalo service	ул. Балочная, д. 18	8 (8172) 70-48-10
Воронеж	Компьютерная клиника №365	Кольцовская, д. 39	8 (473) 264-72-72
Воскресенск	Элекс	ул. Менделеева, д. 7	8 (800) 100-45-64
Вязники	Элекс	ул. Ленина, д. 45	8 (800) 100-45-64
Гусь-Хрустальный	Элекс	ул. Калинина, д. 28 Б	8 (800) 100-45-64
Данков	Элекс	ул. Ленина, д. 9	8 (800) 100-45-64
Дзержинск	СМТел	ул. Октябрьская, д. 15	8-908-161-63-11
Дмитроград	OM service	ул. Гагарина, д. 9а, ТК "Рубин", 2-й этаж, офис 1, 3	8-904-189-80-80;
Донской	Элекс	ул. Заводская, д. 19, ТЦ "Талисман"	8 (800) 100-45-64
Екатеринбург	FIXit	ул. Красноплощадь, д. 1, корп. Д	8-952-73-29-00
Ефремов	Элекс	ул. Ленина, д. 40, ТЦ "Талисман"	8 (800) 100-45-64
Зарайск	Элекс	ул. Ленинская, д. 47	8 (800) 100-45-64
Иваново	Стилер-Сервис	пр-кт Ленина, д. 106, ТЦ "Цуплеский", офис 3-11	8 (4522) 501-529
Исахар-Опа	Телеосервис	ул. Советская, д. 141	8 (8362) 35-55-54
Иркутск	ЭраТех	ул. 5-й армии, д. 31	8 (3952) 685-800
Казань	Сервисный центр	ул. Маршала Чуйкова, д. 5	8 (843) 526-69-51
Казань	Элеет	ул. Васильченко, д. 1, корп. 153, оф. 242	8 (843) 207-12-13
Калининград	ЕвроСвязь сервис	ул. Георгия Димитрова, д. 51	8 (4012) 93-45-44
Касимов	Элекс	ул. Советская, д. 68а	8 (800) 100-45-64
Кемерово	SMART	ул. Дарвина, д. 2	8 (3842) 76-01-00;
Кемерово	Компьютерные системы	ул. Красная, д. 21	8-961-726-36-56
Кимовск	Элекс	ул. Бессолова, д. 16	8 (800) 100-45-64
Кинешма (Ивановская обл.)	Мир Техники	ул. Фрунзе, д. 1	8 (48331) 56-985-8
Киров	Телеполис	ул. Воровского, д. 136В	8 (8332) 25-59-59
Ковров	Элекс	ул. Стрателев, д. 25, ТЦ "Русь"	8 (800) 100-45-64
Колычудино	Элекс	ул. 3-го Интернационала, д. 42	8 (800) 100-45-64
Косиха	Мобилэнд сервис	ул. Титова, д. 15 - только приёмка	8-960-964-46-58
Кострома	Компьютерная клиника	ул. Свердловка, д. 66	8 (4942) 42-24-42
Краснодар	Сервис-01	ул. Северная, д. 60А	8 (918) 357-09-79
Красноярск	Альдо	ул. Профсоюзков, д. 14	8 (391) 211-70-36
Кудебани	Элекс	ул. Бутова, д. 2а	8 (800) 100-45-64
Курган	СМС-Сервис	6А мкрн. д. 11, офис 10	8 (3522) 47-27-25
Курск	Городская Сервисная Компания	ул. Садовая, д. 5	8 (4712) 51-46-79
Липецк	Телеосервис	ул. Советских, д. 6, пом. 1	8 (4742) 34-51-64
Луизино	Элекс	ул. Пушкина, д. 202а	8 (800) 100-45-64
Магадан	OPN online	ул. Новая, д. 3110, ТЦ "Натальевский", 1-й этаж	8-914-855-37-83
Малгобек	Резо	пр-кт Ленина, д. 51	8 (951) 444-85-63
Махачкала	Фирма АС - Сервисный центр	пр-т И. Шамиева, д. 355	8 (8722) 68-10-26;
Междуреченск	Гранд	бульвар Медиков, д. 10	8 (38475) 50-777
Мирный (Архангельская обл.)	Мастер	ул. Неделина, д. 31	8-900-914-33-43
Михайлов	Элекс	Карла Маркса, д. 46	8 (800) 100-45-64
Москва	ExpressTex	ул. Краснобогатырская, д. 2, стр. 73, этаж 2, офис 8	8-495-640-18-17
Москва	ExpressTex	ул. 1-я Новоулицинская, д. 19, 2-й этаж	8-495-640-18-17
Москва	ExpressTex	ул. Милую Малая, д. 53, к. 1	8-495-640-18-17
Москва	Мобилон	2-я Дубровская улица, д. 4 (выход со двора)	8 (495) 230-10-03;
Москва	ServiceNB	ул. Нарская, д. 15А, строение 5, помещение VII этаж 3 ком 1-5 7-11 9А	8 (800) 200-67-19
Нальчик	Компас-А	ул. Тарковская, д. 19, Блок "И", пом. 15494-"Б"	8 (8662) 78-04-47
Невель	РемТел	ул. Машук Маметовой, д.7а, ТЦ, пав. 34	8 (960) 222-00-62
Нижний Новгород	СМТел	ул. Арамакская, д. 3	8 (831) 220-32-77;
Нижний Тагил	Сота	ул. Пархоменко, д. 11	8 (3435) 42-02-12;
Новоалтайск	Мобилэнд сервис	ул. Парковая, д. 11 - только приёмка	8-960-964-14-11
Новосибирск	Мастер	ул. Космонавтов, д. 6, пом. 1	8-958-584-33-93
Новосибирск	Гранд	ул. Златоградская, д. 69	8 (909) 511-54-54
Новосибирск	Сервис Телеком	пр-кт Энергетиков, д. 128	8 (902) 903-31-91
Новосибирск	ИВЭРсервис	ул. Комсомольская, д. 28а	8 (800) 100-45-64
Новосибирск	Мобил-сервис	ул. Валутина, д. 27	8 (48762) 3-46-70
Новосибирск	Мобил-сервис	ул. Валутина, д. 27	8 (383) 209-28-43

Новогорск	Компания Восемь	ул. Советская, д. 40	8 (3537) 684-000
Оверь	Элекс	ул. Ленина, 47В	8 (800) 100-45-54
Окс	Рема	ул. Конева, д. 12	8 (3812) 66-30-40
Орск	АПС	ул. Революции, д. 5	8 (4852) 55-08-34
Оренбург	Тел-Сервис	ул. Салтыковский, д. 45, пом. 2	8 (3523) 50-70-30
Орск	Компания Восемь	ул. Спортивная, д. 5	8 (3537) 206-106
Осинники	Лидер	ул. Победы, д. 23	8-951-164-06-06
Пенза	Арсенал - Сервис	ул. Курьева, д. 1А	8 (8412) 52-19-21
Пенза	МК-Сервис	ул. Суворова, д. 145а	8 (8412) 46-11-00
Пермь	Контакт	ул. Екатеринбургская, д. 96	8 (342) 258-30-40
Петрозаводск	АРТ-Мастер	ул. Гоголя, д. 22	8 (8142) 59-33-50
Петрозаводск-Камчатский	Телека	ул. Автомобилистов, д. 1	8 (963) 833-66-33
Прохляевск	Гранд	ул. Вокзальная, д. 50	8 (950) 570-97-11
Псков	Всё для ГК	ул. Пароменская, д. 21/33	8 (8112) 56-22-44;
Пятигорск	Полисервис	1-я Набережная, д. 32, корп. 4	8 (8793) 33-17-29
Рассазово	Элекс	ул. Кубышева, д. 8	8 (800) 100-45-54
Ростов-на-Дону	Алиса	пр-т Шолохова, д. 7	8 (863) 299-00-50
Ростов-на-Дону	Максим-Сервис	ул. Евдокимова, д. 37Г	8 (863) 2-504-777
Рыбинск	Самсон	ул. Ломоносова, д. 3	8 (4855) 295-044
Рыбное	Элекс	ул. Почтовая, д. 1	8 (800) 100-45-54
Рязань	Элекс	ул. Максима Горького, д. 13	8 (800) 100-45-54
Рязань	Элекс	ул. Ленина, д. 268	8 (800) 100-45-54
Самара	Плюсер Сервис	ул. Сызранская, д. 10А	8 (846) 991-89-02;
Самара	Плюсер Сервис	ул. Дубовая, д. 27А (РСК "Дом у космопорта")	8 (846) 221-63-33;
Самара	Мастерская №1	ул. Стара Звезда, д. 142	8 (846) 313-2-977;
Санкт-Петербург	Хороший сервис	ул. Ефимова, д. 114	8-911-025-85-86;
Саран	Элекс	ул. Ленина, д. 161	8 (800) 100-45-54
Сасово	Элекс	пр-т Савбанди, д. 21, ТЦ "Гермес"	8 (800) 100-45-54
Севастополь	OS Component	ул. Воронина, д. 101/1-1	8 (978) 832-30-02
Северодвинск	Ксервис	ул. Ломоносова, д. 73	8 (8184) 50-15-77
Симферополь	OS Component	ул. Карла Маркса, д. 13/16	8 (3652) 54-62-23
Скипин	Элекс	ул. Высоковольтная, д. 1Б	8 (800) 100-45-54
Славянос-на-Кубани	Syrette	хутор Трудовеликовский, ул. Ленина, д. 99а	8-866165-49-2-20
Смоленск	Виктория Сервис	ул. Тенишевой, д. 19	8 (4812) 40-36-00;
Спао-Клепичи	Элекс	ул. Московская, д. 10	8 (800) 100-45-54
Ставрополь	Эксперт/Сервис	ул. Доваторцев, д. 19	8 (865) 274-19-44
Ставрополь	МК-Сервис	переулок Макарова, д. 2	8 (8652) 58-89-45
Старый Оскол	Бел-Сервис	мир-н Конева, д. 17	8 (4725) 426-052
Стерлитамак	Сервис-Телекс	ул. Худайбердина, д. 158	8 (3473) 20-12-13
Сургут	NouZIP	ул. Быстринская, д. 6	8 (3462) 550-645
Сызрань	GoldPhone	ул. Московская, д. 6	8-927-614-00-16
Сыктывкар	Максимум	ул. Первомайская, д. 78, оф. 43	8-912-863-53-53
Ташкент	Биллайн	ул. Вокзальная, д. 19Б - только приёмка	8-960-966-48-24
Ташев	Юкс-Сервис	ул. Пушкинская, д. 59/1	8 (4752) 72-79-70;
Тверь	Мобайл	пр-т Калинина, д. 8	8 (4822) 45-28-80;
Тихорецк	Контакт	п. Парковый, ул. Промышленная, д. 1Е	8-928-666-86-88
Тогучин	Сервисная лаборатория ServLab	ул. Элеваторская, д. 7	8-953-875-46-52
Тольятти	АБЭПР	ул. Дерзюнского, д. 78	8 (8482) 74-14-71;
Томск	Компьютерные системы	Комсомольский пр-т, д. 46	8-961-861-55-33;
Топкича	Мобилэнд сервис	ул. Ленина, д. 3А - только приёмка	8-960-964-15-18
Тула	Jet-Сервис	пр-т Ленина, д. 97	8 (4872) 33-54-88;
Тумен	Компьютерная клиника № 722	ул. Михаила Сперанского, д. 17 (вход со двора воле подъезда №8).	8 (3452) 49-50-06;
Ульяновск	СМТЕЛ	ул. Гончарова, д. 28/13	8 (8422) 249-479;
Уфа	АРТМобилком	ул. Менделеева, д. 23, корпус 2	8 (347) 291-28-34;
Узюлово	Элекс	ул. Революции, д. 61	8 (800) 100-45-54
Ухта	Спутник	ул. 40 лет Коми, д. 7	8 (8216) 74-13-13;
Хабаровск	Электроник	Карла Маркса д. 59, литер Д, 2-й этаж	8 (4212) 50-00-66
Чапаевск	ПроРемонт	ул. Железнодорожная, д. 33а, ТРЦ "Панорама"	8-987-958-18-41
Челябск	DOXON	ул. Калинина, д. 91, к1	8 (3532) 36-42-02
Челябск	АйСервис	пр-т Ленина, д. 61, помещение №8, вход с ул. Васенко в цоколь	8-922-750-45-31
Черкесск	Компьютерная клиника №091	ул. Советская, д. 72	8 (8782) 268-063;
Чита	Интертел-Сервис	ул. Кастрицкая, д. 6, пом. 42	8-914-485-79-99
Шаж	Элекс	ул. Комсомольская, д. 6	8 (800) 100-45-54
Шелово	Элекс	ул. Первомайская, д. 48	8 (800) 100-45-54
Ярославль	Fast Load	ул. Калинина, д. 11	8 (4852) 934-060;

Уважаемый покупатель! Доводим до вашего сведения, что количество, месторасположение и контактные телефоны работающих сервисных центров может периодически меняться. Указанный выше список носит информативный характер. Актуальный перечень авторизованных сервисных центров, предоставляющих гарантийное обслуживание, можно уточнить на сайте [www.crosleyofficial.ru](http://www.crosleyofficial.ru)