

Star-Cast Mounting System & MTH1000 Double Tom Holder Instruction Manual / 取扱説明書

Please read through this instruction manual before starting to use.

ご使用になる前に、必ず説明書をお読みください。

Thank you for your purchase of STAR-CLASSIC series drums and the MTH1000 double tom holder. To ensure safe and efficient use of this product, please read through this manual before use. Store this manual in a convenient place for future reference.

この度は STARCLASSIC シリーズのドラム、並びにダブルタムホルダー MTH1000 をお買い上げ頂き、誠にありがとうございました。製品の性能を十分に発揮し、安全にご使用頂くために、ご使用前に必ず本説明書をお読みください。また、本説明書は大切に保管してください。

Star-Cast Mounting System

- Use your fingers to remove the black rubber nuts attached to the rubber bolts, insert the three rubber bolts into the three holes of the batter side die-cast hoop, and secure using the rubber nuts. It is very important to make sure the side of the rubber nut marked "UP" is visible.
- The bolts and nuts used in this mounting system can loosen over time due to the vibration during performance and transportation. Tighten them with tools as needed.

- ラバーボルトに取り付けられているラバーナットを指で外し、打面側ダイキャストフープの3箇所の穴に3本のラバーボルトが通るようにセットし、ラバーナットで固定してください。この時、ラバーナットは「UP」と書かれている側が上になるように取り付けてください。
- 使用されているボルト及びナットは、演奏や移動の際の振動で緩む可能性がありますので、時々増し締めしてください。

Quick-Lock Tom Bracket

The Quick-Lock Tom Brackets are found on the Star-Cast Mounting System for tom toms, and on the floor tom leg brackets.

本製品は上述の Star-Cast Mounting System 及びフロアタムの、ブラケット部として使用されています。

- Loosen the T-nut A on the bracket, and insert either the L-rod of the tom holder, or the floor tom leg. Then tighten the T-nut A.
- When breaking down the kit for transport, slide the switch on the bracket to the right (unlocked position) to remove the drum. The piece with the T-nut A (memory lock section) will remain on the L-rod of the tom holder (or on the floor tom leg) and will then serve as a memory lock for the next setup.
- When setting up the drums again, insert the L-rod or floor tom leg into the bracket so that upper section is firmly in contact with memory lock section, and then slide the switch back into locked position. If you prefer to transport the drum with memory lock section attached to the bracket, make sure the switch is in the locked (left) position. Otherwise the parts may separate during transport.

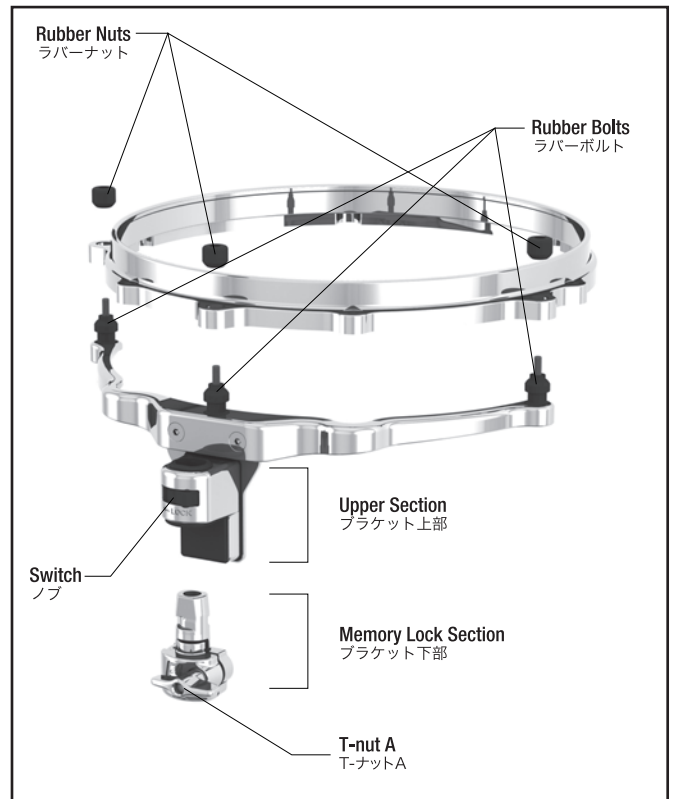
- ブラケット本体の T-ナット A を緩め、タムタムはブラケットをタムホルダーの L-ロッドに、フロアタムは脚棒をブラケットにゆっくと挿入し、T-ナット A をしっかり締めて固定してください。
- 運搬等による取り外しの際には、ノブを向かって右側にスライドさせる事で、ブラケット上部のみを下部よりワンタッチで取り外す事が可能です。この際に、切り離されたブラケット下部をタムホルダー及びフロアタム脚棒に固定しておく事で、お好みのセッティングポジションをメモリーしておく事が出来ます。
- 取り付けの際には、タムタムはブラケットをタムホルダーの L-ロッドに、フロアタムは脚棒をブラケットにゆっくと挿入し、ブラケット上部と下部の噛み合わせを確認後、ノブを向かって左側にスライドさせて固定します。ブラケット下部をタムホルダー側及びフロアタム脚棒から取り外して、ブラケット上部と一体にしてドラムを運搬される際には、ノブが向かって左側になっている事を確認してください。運搬中にメモリーロック部が脱落する恐れがあります。

MTH1000 Double Tom Holder

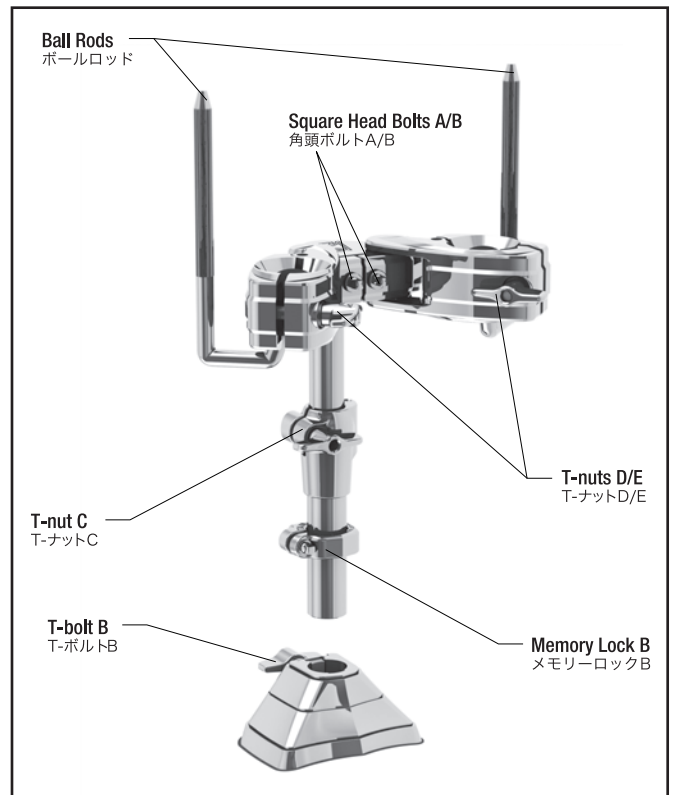
- Loosen T-bolt B on the tom holder base mount, insert the tom holder, and tighten T-bolt B. Make sure that the convex on Memory Lock B fits with the concave on the tom holder base mount.
- Loosen T-nut C, adjust the height of the upper section, and tighten the T-nut C. Set the upper section high enough to avoid contact with the bass drum and toms.
- Insert and attach the mounting brackets of the toms with each ball rod.
- Loosen the T-nuts D and E to adjust position and angle of the tom, and tighten T-nuts D and E. By loosening Square Head Bolts A and B, it's possible to slide the each ball rod back and forth individually.

- タムホルダーベースマウントの T-ボルト B を緩めてタムホルダーを挿入し、T-ボルト B を締めて固定します。メモリーロック B の爪がタムホルダーベースマウントの溝にはまるように注意してください。
- タムホルダーの T-ナット C を緩めて上段セクションを適当な高さに調整し、T-ナット C を締めて固定します。タムタムを取り付ける時にバスドラムに傷を付けないように、高めにセットしておきます。
- タムタムのブラケットをそれぞれのボールロッドに挿入し固定します。
- 取り付けしたタムタムがお好みのポジション・角度に来るように、T-ナット D/E を緩めてボールロッドを調整し、T-ナット D/E を締めて固定します。また、角頭ボルト A/B を緩める事で、それぞれのボールロッドを独立して前後にスライドさせる事が可能です。

Part Names / 各部の名称



Star-Cast Mounting System



MTH1000

TAMA HOSHINO GAKKI CO., LTD.
星野楽器株式会社 〒461-8717 愛知県名古屋市中区榑木町3-22
http://www.tama.com/

■ This manual is current as of August 2014. Because we are always working to improve our products, some features may change without notice.
■ この取扱説明書は、2014年8月現在のものです。製品改良のため、予告なく仕様を変更することがありますので、あらかじめご了承ください。