



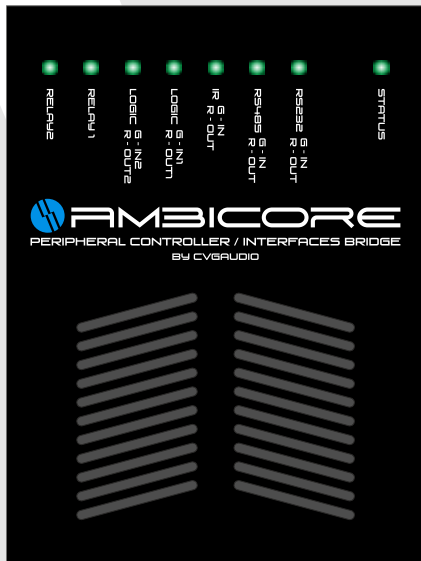
AMBICORE

BY CVGAUDIO

КОНТРОЛЛЕР УПРАВЛЕНИЯ
ПЕРИФЕРИЙНЫЙ РАСШИРИТЕЛЬ ИНТЕРФЕЙСОВ



КРАТКАЯ ВВОДНАЯ ИНСТРУКЦИЯ
QUICK START



DIGA SERIES

CVGAUDIO
2020

ОГЛАВЛЕНИЕ

ОБЩАЯ ИНФОРМАЦИЯ И ОПИСАНИЕ	1
ПРАВИЛА УСТАНОВКИ	2
ВНЕШНИЕ ИНТЕРФЕЙСЫ / ИНДИКАЦИЯ	2-3
ВАРИАНТЫ ПОДКЛЮЧЕНИЯ И ИСПОЛЬЗОВАНИЯ	3-4
ТЕХНИЧЕСКИЕ ХАРАКТЕРИСТИКИ	5
ПАСПОРТ УСТРОЙСТВА	6

ОБЩАЯ ИНФОРМАЦИЯ И ОПИСАНИЕ

CVGAUDIO AMBICORE - миниатюрный контроллер для управления различными внешними устройствами подключенными через имеющиеся в приборе внешние цифровые интерфейсы, встроенные реле и логические контакты. С силу миниатюрного размера и возможности электропитания по PoE (Power-over-Ethernet) AMBICORE крайне удобен для использования в качестве внешнего устройства для расширения имеющихся интерфейсов управления центрального контроллера управления (например CVGAUDIO UNICORE). AMBICORE например получает команду от внешнего центрального контроллера по TCP/IP и далее передает ее исполняющему устройству по любому из доступных на нем интерфейсов или контактов. Доступны следующие возможности:

- TCP/IP - 5
- RS232 - 1
- RS485/DMX - 1
- IR INPUT - 1
- IR OUTPUT - 1
- LOGIC IN/OUT - 2
- RELAY - 2

Таким образом если у центрального контроллера не хватает какого-либо интерфейса с помощью AMBICORE Вы всегда можете исправить ситуацию и ретранслировать команду получив ее от контроллера по одному интерфейса и отправив в любой другой.

Не смотря на миниатюрный размер CVGAUDIO AMBICORE построен на базе мощного 32-bit процессора. Благодаря этому реализован высокопроизводительный встроенный web-сервер и удобный, современный web-интерфейс программирования команд, сценариев, а также управлением всем функционалом устройства. Благодаря этому AMBICORE без проблем может также использоваться в небольших проектах как самостоятельное, универсальное устройство для управления мультимедиа, домашней автоматике, сложной программируемой рекламной продукции и так далее.

Для программирования и настройки не требуется установки никакого дополнительного программного обеспечения - все делается через очень удобный и интуитивно понятный web-интерфейс в окне Вашего браузера. IP адрес по умолчанию: 192.160.1.8. Для возможности управления необходимо чтобы компьютер или планшет с браузера которого Вы планируете управлять AMBICORE и непосредственно сам AMBICORE находились в одной подсети.

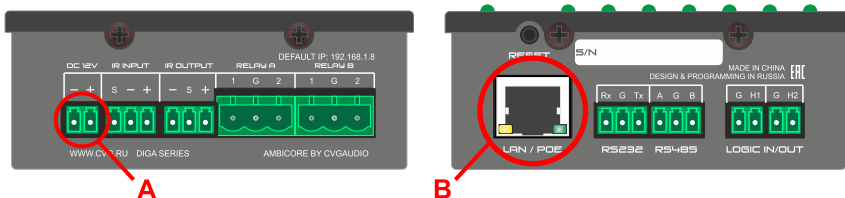
В стандартный комплект поставки входят специальные кронштейны для установки контроллера на стену или потолок. AMBICORE имеет надежный металлический корпус. Характеризуется небольшим тепловыделением и может быть установлен например в запотолочное пространство. Все управление устройством происходит удаленно по сети, на корпусе присутствует только индикация и кнопка RESET (перезагрузки устройства).

CVGAUDIO AMBICORE может получать электропитание двумя способами - с помощью опционального, не входящего в стандартный комплект поставки, внешнего блока питания 12V/500mA или через RJ45 сетевой разъем от внешнего свитча или сетевого PoE (Power-over-Ethernet) инжектора. Power over Ethernet, или PoE — технология, позволяющая передавать удалённому устройству вместе с данными электрическую энергию через стандартную витую пару по локальной сетевой инфраструктуре Ethernet.

ПРАВИЛА УСТАНОВКИ

CVGAUDIO AMBICORE не имеет большого тепло-выделения, в связи с этим используется пассивное охлаждение устройства. На металлическом корпусе имеется необходимое количество вентиляционных отверстий для отвода тепла. В связи с этим прибор рекомендуется устанавливать в местах где возможна некоторая циркуляция воздуха - например под столешницу, в запотолочном пространстве, на фиксироваться на стену и так далее. При установке в различные ниши и полости необходимо чтобы корпус устройства был удален от стенок на расстояние не менее 10см. Отверстия для отвода тепла не должны ни чем перекрываться. В стандартный комплект поставки входят два кронштейна для фиксации прибора. Очень удобно использовать их при установке на стену или потолок.

Электропитание может приходиться как по Ethernet кабелю (PoE), так и доступна возможность использования опционального блока питания 12V(500mA). Необходимо использовать качественный, стабилизированный блок питания. При подключении строго соблюдайте полярность. Для подключения блока питания к CVGAUDIO AMBICORE используется 2-pin разъем EUROBLOCK.

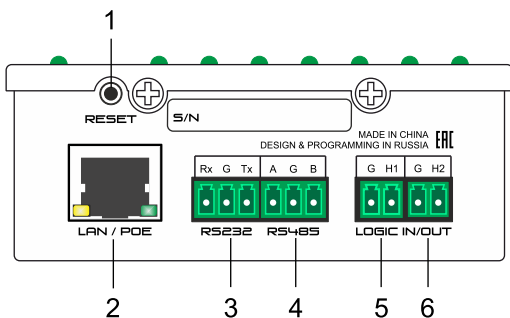


A - подключение внешнего опционального блока питания 12V/500mA

B - подключение питания от PoE коммутатора или PoE инжектора

Не используйте одновременно оба варианта подачи электропитания на CVGAUDIO AMBICORE

ВНЕШНИЕ ИНТЕРФЕЙСЫ И ИНДИКАЦИЯ



1 - кнопка RESET сброс к заводским настройкам. Для сброса настроек необходимо отключить питание, нажать кнопку и удерживая ее вернуть питание на прибор. Если отпустить кнопку сразу после подачи питания, то AMBICORE перейдет в режим загрузки новой прошивки. Если после подачи питания удерживать кнопку 3-4 секунды - прибор перейдет в режим отката к заводским настройкам (процесс длится около 20-30 секунд). Сброс настроек изменит IP адрес устройства на 192.168.1.8.

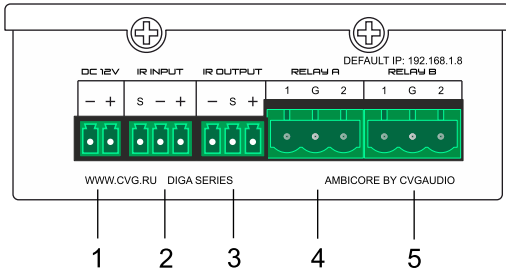
2 - разъем для подключения к сети Ethernet и также при использовании специальных PoE коммутатора или инжектора - передача электропитания на тому же информационному кабелю на прибор.

3 - разъем RS232 для подключения внешнего управляемого прибора

4 - разъем RS485 / DMX512 для подключения внешнего управляемого прибора. Выбор между протоколом RS485 / DMX512 осуществляется в разделе SETTING веб-интерфейса AMBICORE

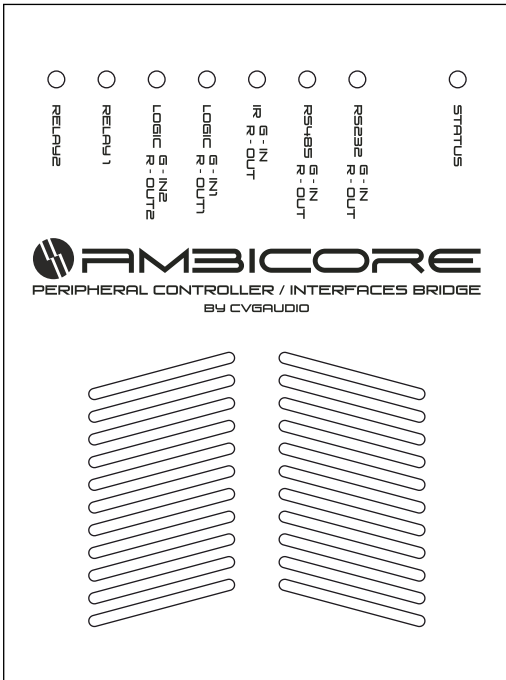
5 - логический контакт 1 (INPUT / OUTPUT). Настройка режима работы и программирование сценариев запускаемых по изменению состояния логических контактов осуществляется в разделе SETTING и LOGIC CONTACT веб интерфейса AMBICORE

6 - логический контакт 2 (INPUT / OUTPUT). Настройка режима работы и программирование сценариев запускаемых по изменению состояния логических контактов осуществляется в разделе SETTING и LOGIC CONTACT веб интерфейса AMBICORE



СВЕТОДИОДНАЯ ИНДИКАЦИЯ

На верхней панели CVGAUDIO AMBICORE расположены восемь двухцветных светодиодов с помощью которых можно контролировать работу устройства.



RELAY 1 - индикатор работы реле 1. Красный - контакт 1 и G закрыты

RELAY 2 - индикатор работы реле 2. Красный - контакт 1 и G закрыты

ВАРИАНТЫ ПОДКЛЮЧЕНИЯ И ИСПОЛЬЗОВАНИЯ

Благодаря мощному, высокопроизводительному процессору и большому объему внешней памяти CVGAUDIO AMBICORE может использоваться как самостоятельный полноценный бюджетный контроллер управления. Второй вариант его использования - совместно с главным центральным контроллером управления в качестве внешних расширений по интерфейсам (TCP/IP, RS232, RS485/DMX512, IR, реле и логические input/output).

1 - разъем для подключения внешнего опционального блока питания постоянного тока 12V / 500mA

2 - вход для подключения IR приемника.

3 - выход IR сигнала для подключения к управляемому устройству

4 - свободно программируемое реле 1

5 - свободно программируемое реле 2

STATUS - двухцветный индикатор режима работы устройства. Моргание оранжево-красный / постоянное свечение зеленый - штатный режим работы. Частое моргание зеленый - режим загрузки новой прошивки (коротко нажать RESET на момент подачи питания). Частое моргание красным - режим очистки памяти и сброс к заводским настройкам (зажать и удерживать RESET на 4-5 секунд при включении электропитания)

RS232 - индикатор прохождения команд через порт RS232. Моргает зеленый - входящая команда, моргает красным - исходящая команда.

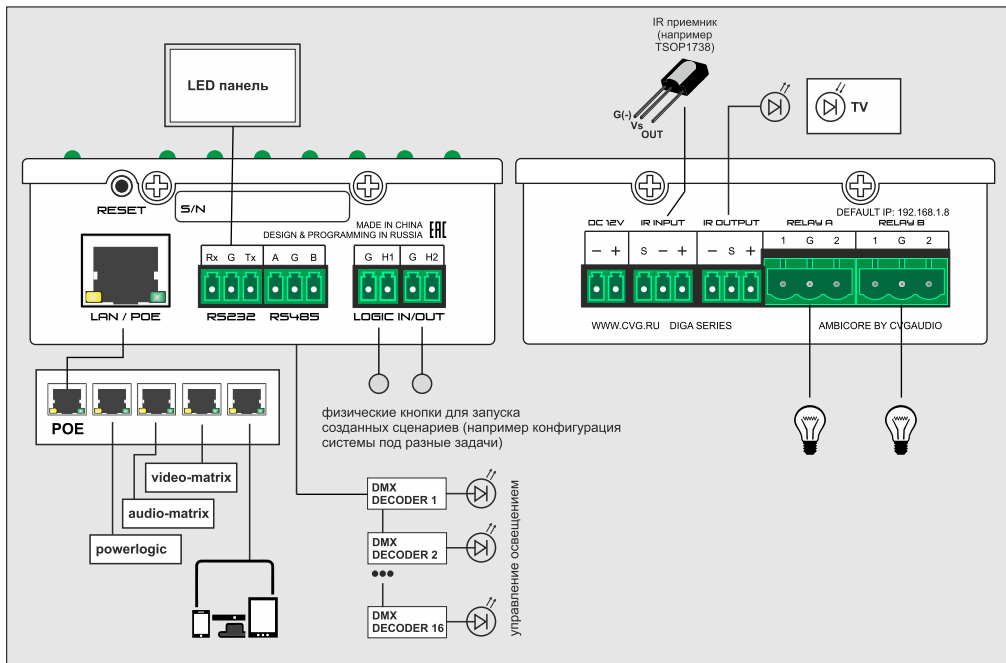
RS485 - индикатор прохождения команд через порт RS485/DMX512. Моргает зеленый - входящая команда, моргает красным - исходящая команда.

IR - индикатор прохождения команд через порт IR. Моргает зеленый - входящая команда, моргает красным - исходящая команда.

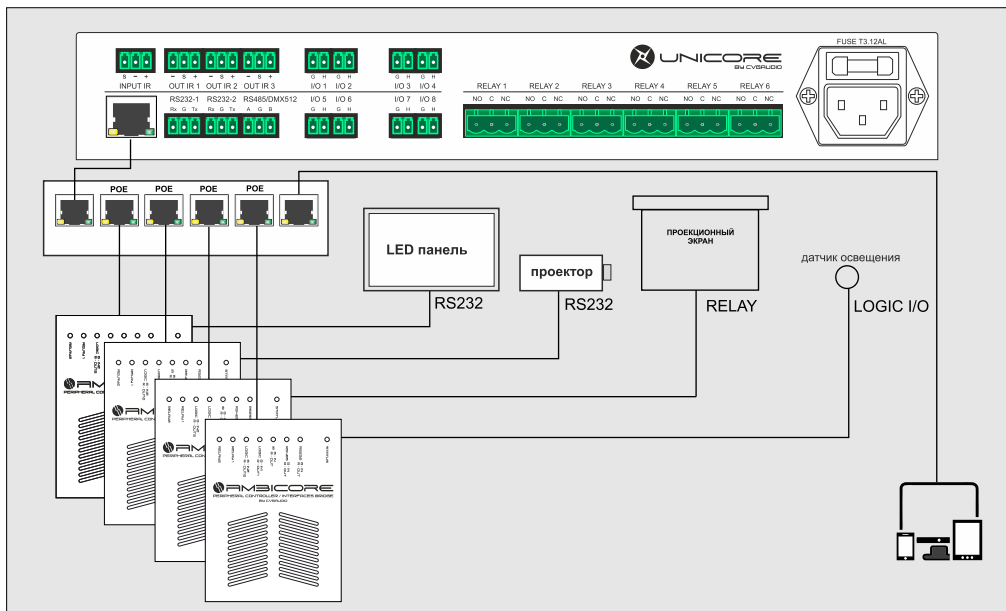
LOGIC1 - индикатор работы логических контактов. Моргает зеленый - контакт 1 отработывает на вход, моргает красным - контакт 1 отработывает на выход.

LOGIC2 - индикатор работы логических контактов. Моргает зеленый - контакт 2 отработывает на вход, моргает красным - контакт 2 отработывает на выход.

ИСПОЛЬЗОВАНИЕ AMBICORE КАК САМОСТОЯТЕЛЬНОГО КОНТРОЛЛЕРА



ИСПОЛЬЗОВАНИЕ AMBICORE КАК РАСШИРИТЕЛЬ ИНТЕРФЕЙСОВ



ТЕХНИЧЕСКАЯ СПЕЦИФИКАЦИЯ

	CVGAUDIO AMBICORE
Электропитание	PoE через разъем Rj45 (TCP/IP) или 12V/500mA (БП не входит в комплект поставки)
Энергопотребление	30W
RS232	1 x RS232 (Rx/Tx)
RS485 / DMX512	1 x RS485 или DMX512 (96 каналов)
IR REMOTE	1 x IR INPUT / 1 x IR OUTPUT
I/O контакты	1 x INPUT (close-open) / OUTPUT (12V)
Relay	2 x (NC/C/NO), max коммутируемый ток 220V/2A
TCP/IP	до 5-ти соединений
DEFAULT IP	192.168.1.8
Габариты	90mm x 121mm x 35mm
Фиксация	в комплекте поставки два кронштейна для фиксации к поверхности
Вес	450g

Спецификация может быть изменена производителем без предупреждения
Specifications are subject to be changed without notice

ГАРАНТИЙНЫЕ ОБЯЗАТЕЛЬСТВА

При соблюдении всех выше описанных правил установки и эксплуатации на все электронное оборудование производства компании CVGaudio предоставляется бесплатный гарантийный ремонт в течении - 1 года с момента продажи устройства конечному пользователю.

ДАННАЯ ИНСТРУКЦИЯ СОДЕРЖИТ ТОЛЬКО ВВОДНУЮ ИНФОРМАЦИЮ ДЛЯ ПЕРВОГО ЗНАКОМСТВА С УСТРОЙСТВОМ. ПОДРОБНЫЙ И ОБНОВЛЯЕМЫЙ МАНУАЛ ВЫ МОЖЕТЕ НАЙТИ НА САЙТЕ CVG.RU В РАЗДЕЛЕ DOWNLOAD ИЛИ НА СТРАНИЦЕ УСТРОЙСТВА.

BRAND **CVGAUDIO**

MODEL **AMBICORE**

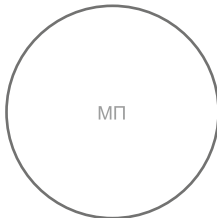
SERIAL NUMBER (вписывается / вклеивается при реализации)

ДАТА ПРОИЗВОДСТВА (вписывается / вклеивается при реализации)

ДАТА РЕАЛИЗАЦИИ (заполняется компанией реализующей товар конечному потребителю)



ОТМЕТКА ПРОИЗВОДИТЕЛЯ (CVGAUDIO) (подпись ответственного лица от Производителя)



ОТМЕТКА ПРИ РЕАЛИЗАЦИИ (ДИЛЕР/ДИСТРЕБЮТОВ) (подпись ответственного лица от Компании-реализатора)

ПОДПИСЬ ПОКУПАТЕЛЯ

ФИО / КОМПАНИЯ (подпись ответственного лица от Покупателя)

ДАТА ПРИОБРЕТЕНИЯ



www.cvg.ru