



the CustomSound Series

Introduction

Thank you for purchasing PSB Speakers CustomSound In-ceiling speakers, a high performance system for superior stereo and home theatre sound in commercial and residential spaces.

Nous vous remercions d'avoir acheté des haut-parleurs à encastrer dans plafond CustomSound de PSB Speakers, un système de haute performance pour une reproduction stéréo et de cinéma maison supérieure dans un espace commercial ou résidentiel.

Gracias por adquirir los altavoces PSB Speakers CustomSound para montaje en pared o techo, un sistema con funcionamiento excelente para el mejor sonido estéreo y de cine en casa en espacios comerciales y residenciales.

Vielen Dank für den Kauf der CustomSound-Lautsprecher für Deckeneinbau von PSB Speakers, ein High-Performance-System für überragenden Stereo- und Heimkino-Sound in gewerblichen und privaten Räumen.

Warning / Avertissement / Advertencia / Warnung

The installation of this CustomSound In-ceiling speaker should be performed by an installer who is experienced in the proper use of powered tools, as well have knowledge of residential and commercial building codes. It is important to be familiar with the environment behind the mounting surface (ceiling) where the speaker is being installed. Do not cut through hazards such as electrical wiring, conduits, plumbing or asbestos insulation. Ensure the mounting surface will support the weight of these constructions.

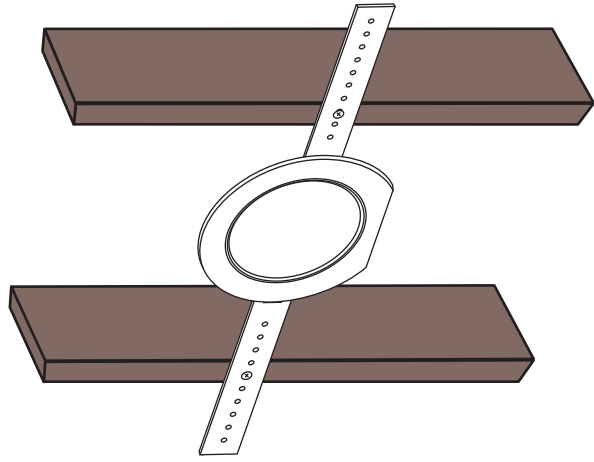
L'installation de ce haut-parleur encastré de plafond CustomSound doit être réalisée par un installateur chevronné dans l'utilisation d'outils électriques et qui connaît les codes du bâtiment résidentiels et commerciaux. Il est important d'être familier avec l'environnement derrière la surface de montage (plafond) sur laquelle le haut-parleur est installé. Ne pas couper de fils électriques, de conduits, de plomberie ou d'isolation à lamiante, car cela pose des dangers. S'assurer que la surface de montage pourra supporter le poids de ces produits.

La instalación de este altavoz CustomSound para montaje en pared o en techo debe realizarla un instalador con experiencia en el uso correcto de herramientas motorizadas, que conozca los códigos de construcción comercial y residencial. Es importante saber lo que hay detrás de la superficie de montaje (techo) donde se instalará el altavoz. No haga cortes peligrosos que puedan perforar cables eléctricos, conductos, instalaciones hidráulicas o aislante de asbesto. Compruebe que la superficie de montaje tenga la capacidad para soportar el peso de estos productos.

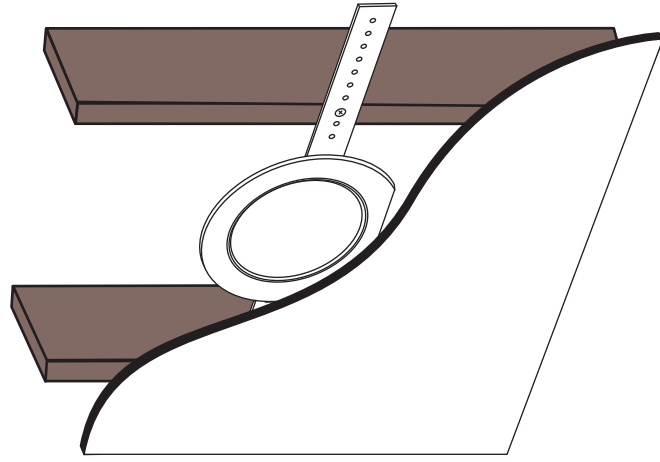
Die Installation dieses CustomSound-Lautsprechers für den Deckeneinbau sollte von einem Installateur durchgeführt werden, der Erfahrung in der richtigen Verwendung von Elektrowerkzeugen hat sowie über Kenntnisse der Codes in Wohn- und Geschäftseinrichtungen verfügt. Es ist wichtig zu wissen, was sich hinter der Einbauoberfläche (Decke) befindet, wo der Lautsprecher installiert wird. Nicht durch Gefahren wie elektrische Verdrahtungen, Leitungen, Rohre oder Asbestisierungen schneiden. Sicherstellen, dass die Einbauoberfläche das Gewicht dieser Produkte unterstützen kann.

New Construction

1

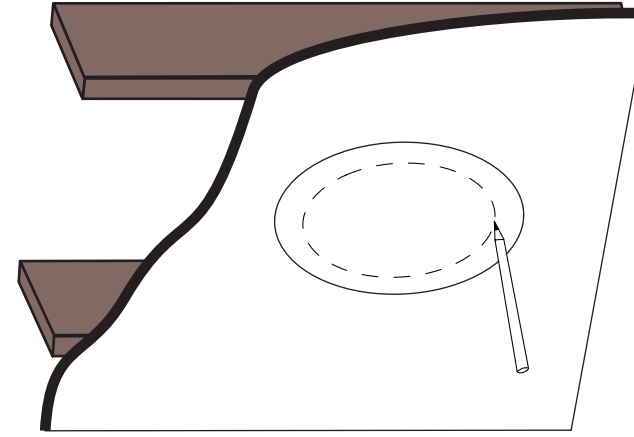


2

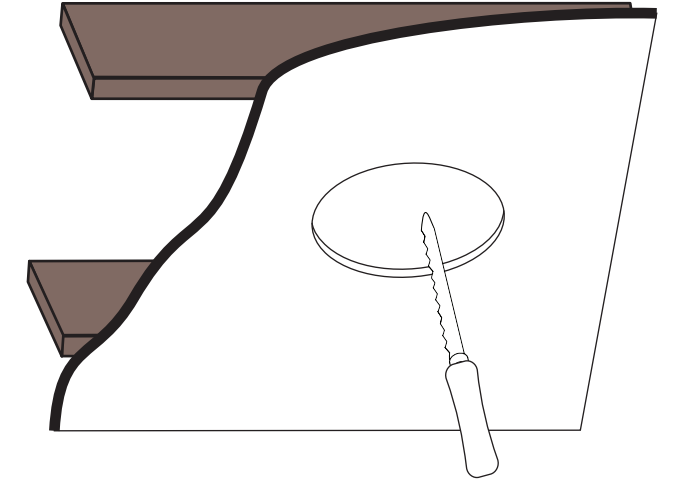


Existing Construction

1

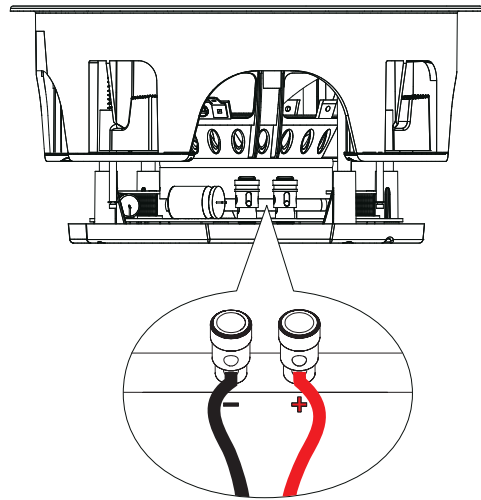


2

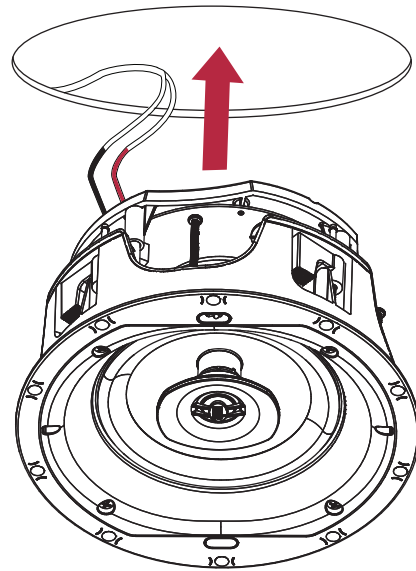


Installation

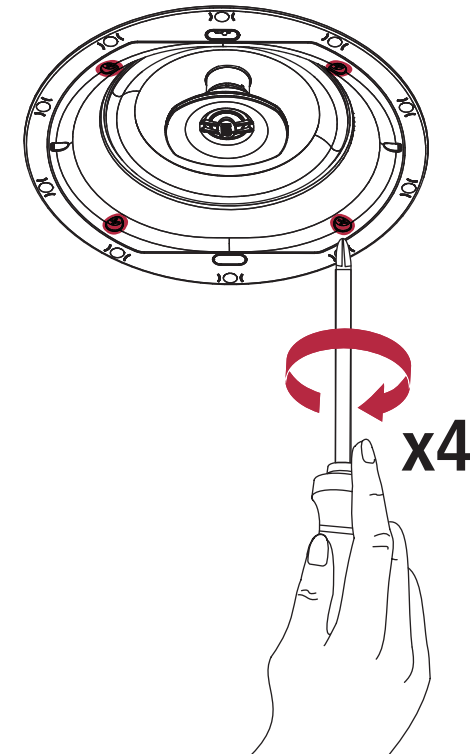
1



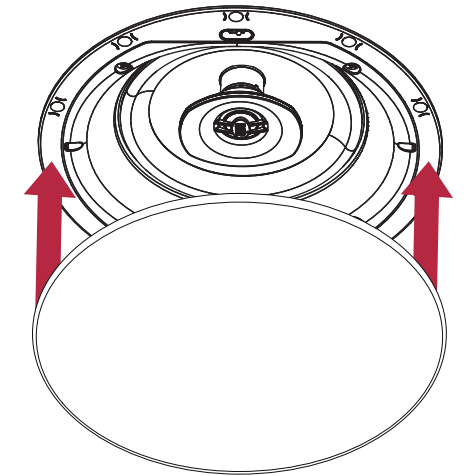
2



3



4



For detailed connection and setup instructions, please download the full multi-language Owner's Manual from www.psbSpeakers.com

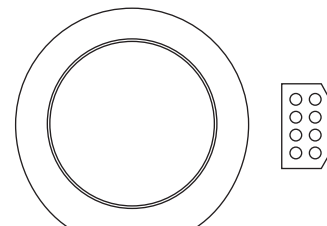
Pour des instructions détaillées de connexion et de configuration, veuillez télécharger le Guide du propriétaire multilingue à www.psbSpeakers.com

Para obtener instrucciones detalladas sobre la conexión y montaje, descargue el Manual del propietario completo en varios idiomas del sitio www.psbSpeakers.com

Ausführliche Anschluss- und Einrichtungsanweisungen finden Sie in der vollständigen, mehrsprachigen Bedienungsanleitung, die Sie unter www.psbSpeakers.com herunterladen können.

Pre-Construction Bracket Reference Chart

CS605	
CS610	PRE-600
CS630	
CS650	



CS805	PRE-800
CS810	
CS850	

Cut-out Dimensions Reference Chart

CS605	8-3/8" (212mm)
CS610	8-3/8" (212mm)
CS630	8-3/8" (212mm)
CS650	8-3/8" (212mm)

CS805	9-3/4" (248mm)
CS810	9-3/4" (248mm)
CS850	9-3/4" (248mm)
CS AIC 860	9-3/4" (248mm)

Back Can Reference Chart

CS605	
CS610	BCN-600
CS650	

CS630	BCN-630
-------	---------

CS805	
CS810	BCN-800
CS850	
CS AIC 860	

For additional support with your speakers please visit the PSB Lounge at www.psbSpeakers.com/lounge

Pour du soutien additionnel au sujet de vos haut-parleurs, visitez le salon PSB au www.psbSpeakers.com/lounge

Si desea más ayuda para sus altavoces, visite el PSB Lounge en el sitio www.psbSpeakers.com/lounge

Weitere Unterstützung zu unseren Lautsprechern erhalten Sie in der PSB Lounge unter www.psbSpeakers.com/lounge

