



*Не бойся быть услышанным!*

---

## **Двухполосные потолочные громкоговорители для систем музыкально-речевой трансляции**

**VSL-520T**

**VSL-630T**

**VSL-840T**



---

## **Руководство пользователя**

Перед работой с прибором, пожалуйста, внимательно прочтите данную инструкцию.

**ПРЕДУПРЕЖДЕНИЕ:**

ВО ИЗБЕЖАНИЕ ПОЖАРА ИЛИ ПОРАЖЕНИЯ ЭЛЕКТРИЧЕСКИМ ТОКОМ, НЕ ДОПУСКАЙТЕ ПОПАДАНИЯ ДАННОГО ИЗДЕЛИЯ ПОД ДОЖДЬ ИЛИ В УСЛОВИЯ ВЫСОКОЙ ВЛАЖНОСТИ, НЕ УСТАНАВЛИВАЙТЕ НА ПРИБОР СОСУДЫ С ЖИДКОСТЬЮ.

**ПРЕДОСТЕРЕЖЕНИЕ**

РИСК ПОРАЖЕНИЯ ЭЛЕКТРИЧЕСКИМ ТОКОМ. НЕ ОТКРЫВАТЬ

**ПРЕДОСТЕРЕЖЕНИЕ:**

ВО ИЗБЕЖАНИЕ ПОРАЖЕНИЯ ЭЛЕКТРИЧЕСКИМ ТОКОМ, НЕ ОТКРЫВАЙТЕ ЭТО ИЗДЕЛИЕ. ВНУТРИ НЕТ ДЕТАЛЕЙ, ОБСЛУЖИВАЕМЫХ ПОЛЬЗОВАТЕЛЕМ. ДЛЯ ТЕХНИЧЕСКОГО ОБСЛУЖИВАНИЯ И РЕМОНТА ОБРАЩАЙТЕСЬ К КВАЛИФИЦИРОВАННОМУ СПЕЦИАЛИСТУ.

**ОСОБЕННОСТИ ГРОМКОГОВОРИТЕЛЕЙ СЕРИИ VSL**

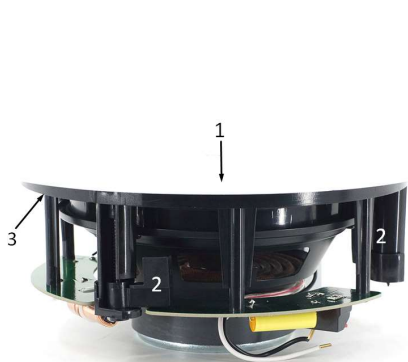
Полноценные двухполосные громкоговорители для инсталляции в подвесной потолок.

Использование шелкового ВЧ драйвера позволило сделать звучание громкоговорителя «прозрачным», а целлюлозный диффузор НЧ динамика на резиновом подвесе дает мягкое и комфортное звучание.

Разделение частот обеспечивают фильтры высокого порядка.

Быстроразъемная защитная решетка фиксируется на корпусе громкоговорителя при помощи восьми неодимовых магнитов.

Каждая модель серии VSL способна работать в режиме 100 вольт и 8 Ом.

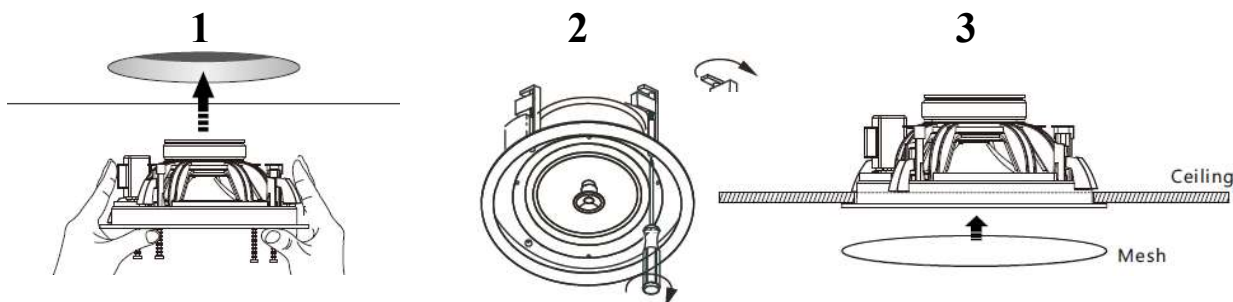
**ОСНОВНЫЕ КОМПОНЕНТЫ ГРОМКОГОВОРИТЕЛЯ**

1. Защитная решетка
2. Крепежные лапки
3. Корпус громкоговорителя

4. НЧ динамик
5. ВЧ динамик
6. Неодимовый магнит
7. Крепежные винты

8. Фильтр
9. Трансформатор
10. Клеммы режима 8 Ом

## УСТАНОВКА ГРОМКОГОВОРИТЕЛЯ



1. Подготовьте монтажное отверстие, согласно размерам, указанным в таблице.  
(см Основные технические характеристики)
2. Установите громкоговоритель в монтажное отверстие и при помощи отвертки и винтов, плотно притяните громкоговоритель монтажными лапками к плоскости подвесного потолка.
3. При помощи встроенных неодимовых магнитов закрепите декоративную решетку к корпусу громкоговорителя

## ПОДКЛЮЧЕНИЕ ГРОМКОГОВОРИТЕЛЯ



### Режим 100 вольт

Выберете наиболее подходящий для вас режим мощности, используя цветные провода.

**BLUE** (голубой) и **RED** (красный) – Полная мощность громкоговорителя

**BLUE** (голубой) и **YELLOW** (желтый) – ½ мощности

**BLUE** (голубой) и **GREEN** (зеленый) – ¼ мощности

### Режим 8 Ом.

Для подключения громкоговорителя в режиме 8 Ом, используйте пожалуйста пружинные клеммы, расположены на плате фильтра. (см раздел Основные компоненты громкоговорителя)

### Будьте предельно внимательны при подключении громкоговорителей.

- При подключении громкоговорителей, обязательно соблюдайте полярность.
- Несколько громкоговорителей в одной линии, можно подключать только в одном из режимов: «Низкоомный» (8 Ом) или «Высокоомный» (70\100в). Смешивание режимов не допускается!
- В 100-вольтовых линиях, все громкоговорители подключаются параллельно.
- Суммарная мощность подключенных громкоговорителей не должна превышать номинальную мощность усилителя.

### СЕЧЕНИЕ КАБЕЛЯ

Громкоговорители в линии, должны быть подключены соответствующим по сечению кабелем.

Слишком тонкий кабель может стать причиной перегрева кабеля, большой потери мощности и ухудшения качества звучания.

**ОСНОВНЫЕ ТЕХНИЧЕСКИЕ ХАРАКТЕРИСТИКИ**

	<b>VSL-520T</b>	<b>VSL-630T</b>	<b>VSL-840T</b>
Мощность в режиме 8Ω, Вт	20	30	40
Отводы трансформатора	20-10-5	30-15-7,5	40-20-10
Чувствительность (@ 1м/1Вт/1 кГц), дБ	88	88	90
Частотные характеристики, Гц	95 - 20000	60 – 20000	50 – 20000
Размер динамиков	1x1", 1x5"	1x1", 1x6"	1x1", 1x8"
Габаритные размеры, мм	Ø 203x89	Ø 237x98	Ø 297x127
Монтажное отверстие, мм	Ø 170	Ø 210	Ø 260
Масса, кг	1,5	1,9	2,8
Материал корпуса	пластик		
Цвет	белый		

*Технические характеристики могут изменяться без предварительного уведомления*