

Quick Start Guide

EN

ES

FR

DE

PT

IT

NL

SE

PL



AMS Series

AMS 8DC

8" Dual Concentric Surface-Mount Loudspeaker for Installation Applications

AMS 6DC, AMS 6ICT, AMS 6ICT LS


6" Dual Concentric/ICT Surface-Mount Loudspeaker for Installation & Life Safety Installation Applications


AMS 5DC, AMS 5ICT, AMS 5ICT LS


5" Dual Concentric/ICT Surface-Mount Loudspeaker for Installation & Life Safety Installation Applications


EN


EN Important Safety Instructions


 Terminals marked with this symbol carry electrical current of sufficient magnitude to constitute risk of electric shock. Use only high-quality professional speaker cables with ¼" TS or twist-locking plugs pre-installed. All other installation or modification should be performed only by qualified personnel.

 This symbol, wherever it appears, alerts you to the presence of uninsulated dangerous voltage inside the enclosure - voltage that may be sufficient to constitute a risk of shock.

 This symbol, wherever it appears, alerts you to important operating and maintenance instructions in the accompanying literature. Please read the manual.

 **Caution**
To reduce the risk of electric shock, do not remove the top cover (or the rear section). No user serviceable parts inside. Refer servicing to qualified personnel.

 **Caution**
To reduce the risk of fire or electric shock, do not expose this appliance to rain and moisture. The apparatus shall not be exposed to dripping or splashing liquids and no objects filled with liquids, such as vases, shall be placed on the apparatus.

 **Caution**
These service instructions are for use by qualified service personnel only. To reduce the risk of electric shock do not perform any servicing other than that contained in the operation instructions. Repairs have to be performed by qualified service personnel.

1. Read these instructions.
2. Keep these instructions.
3. Heed all warnings.
4. Follow all instructions.
5. Do not use this apparatus near water.
6. Clean only with dry cloth.
7. Do not block any ventilation openings. Install in accordance with the manufacturer's instructions.
8. Do not install near any heat sources such as radiators, heat registers, stoves, or other apparatus (including amplifiers) that produce heat.
9. Do not defeat the safety purpose of the polarized or grounding-type plug. A polarized plug has two blades with one wider than the other. A grounding-type plug has two blades and a third grounding prong. The wide blade or the third prong are provided for your safety. If the provided plug does not fit into your outlet, consult an electrician for replacement of the obsolete outlet.
10. Protect the power cord from being walked on or pinched particularly at plugs, convenience receptacles, and the point where they exit from the apparatus.
11. Use only attachments/accessories specified by the manufacturer.



12. Use only with the cart, stand, tripod, bracket, or table specified by the manufacturer, or sold with

the apparatus. When a cart is used, use caution when moving the cart/apparatus combination to avoid injury from tip-over.

13. Unplug this apparatus during lightning storms or when unused for long periods of time.
14. Refer all servicing to qualified service personnel. Servicing is required when the apparatus has been damaged in any way, such as power supply cord or plug is damaged, liquid has been spilled or objects have fallen into the apparatus, the apparatus has been exposed to rain or moisture, does not operate normally, or has been dropped.

15. The apparatus shall be connected to a MAINS socket outlet with a protective earthing connection.

16. Where the MAINS plug or an appliance coupler is used as the disconnect device, the disconnect device shall remain readily operable.



17. Correct disposal of this product: This symbol indicates that this product must not be disposed of with household waste, according to the WEEE Directive (2012/19/EU) and your national law. This product should be taken to a collection center licensed for the recycling of waste electrical and electronic equipment (EEE). The mishandling of this type of waste could have a possible negative impact on the environment and human health due to potentially hazardous substances that are generally associated with EEE. At the same time, your cooperation in the correct disposal of this product will contribute to the efficient use of natural resources. For more information about where you can take your waste equipment for recycling, please contact your local city office, or your household waste collection service.

18. Do not install in a confined space, such as a book case or similar unit.
19. Do not place naked flame sources, such as lighted candles, on the apparatus.
20. Please keep the environmental aspects of battery disposal in mind. Batteries must be disposed of at a battery collection point.
21. This apparatus may be used in tropical and moderate climates up to 45°C.

LEGAL DISCLAIMER

Music Tribe accepts no liability for any loss which may be suffered by any person who relies either wholly or in part upon any description, photograph, or statement contained herein. Technical specifications, appearances and other information

are subject to change without notice. All trademarks are the property of their respective owners. Midas, Klark Teknik, Lab Gruppen, Lake, Tannoy, Turbosound, TC Electronic, TC Helicon, Behringer, Bugera, Oberheim, Auratone, Aston Microphones and Coolaudio are trademarks or registered trademarks of Music Tribe Global Brands Ltd. © Music Tribe Global Brands Ltd. 2021 All rights reserved.


LIMITED WARRANTY

For the applicable warranty terms and conditions and additional information regarding Music Tribe's Limited Warranty, please see complete details online at musictribe.com/warranty.

ES Instrucciones de seguridad

 Las terminales marcadas con este símbolo transportan corriente eléctrica de magnitud suficiente como para constituir un riesgo de descarga eléctrica. Utilice solo cables de altavoz profesionales y de alta calidad con conectores TS de 6,3 mm o de bayoneta prefijados. Cualquier otra instalación o modificación debe ser realizada únicamente por un técnico cualificado.

 Este símbolo, siempre que aparece, le advierte de la presencia de voltaje peligroso sin aislar dentro de la caja; este voltaje puede ser suficiente para constituir un riesgo de descarga.

 Este símbolo, siempre que aparece, le advierte sobre instrucciones operativas y de mantenimiento que aparecen en la documentación adjunta. Por favor, lea el manual.



Atención
Para reducir el riesgo de descarga eléctrica, no quite la tapa (o la parte posterior). No hay piezas en el interior del equipo que puedan ser reparadas por el usuario. Si es necesario, póngase en contacto con personal cualificado.



Atención
Para reducir el riesgo de incendio o descarga eléctrica, no exponga este aparato a la lluvia, humedad o alguna otra fuente que pueda salpicar o derramar algún líquido sobre el aparato. No coloque ningún tipo de recipiente para líquidos sobre el aparato.



Atención
Las instrucciones de servicio deben llevarlas a cabo exclusivamente personal cualificado. Para evitar el riesgo de una descarga eléctrica, no realice reparaciones que no se encuentren descritas en el manual de operaciones. Las reparaciones deben ser realizadas exclusivamente por personal cualificado.

1. Lea las instrucciones.
2. Conserve estas instrucciones.
3. Preste atención a todas las advertencias.
4. Siga todas las instrucciones.
5. No use este aparato cerca del agua.
6. Limpie este aparato con un paño seco.
7. No bloquee las aberturas de ventilación. Instale el equipo de acuerdo con las instrucciones del fabricante.
8. No instale este equipo cerca de fuentes de calor tales como radiadores, acumuladores de calor, estufas u otros aparatos (incluyendo amplificadores) que puedan producir calor.
9. No elimine o deshabilite nunca la conexión a tierra del aparato o del cable de alimentación de corriente. Un enchufe polarizado tiene dos polos, uno de los cuales tiene un contacto más ancho que el otro. Una clavija con puesta a tierra dispone de tres

contactos: dos polos y la puesta a tierra. El contacto ancho y el tercer contacto, respectivamente, son los que garantizan una mayor seguridad. Si el enchufe suministrado con el equipo no concuerda con la toma de corriente, consulte con un electricista para cambiar la toma de corriente obsoleta.

10. Coloque el cable de suministro de energía de manera que no pueda ser pisado y que esté protegido de objetos afilados. Asegúrese de que el cable de suministro de energía esté protegido, especialmente en la zona de la clavija y en el punto donde sale del aparato.

11. Use únicamente los dispositivos o accesorios especificados por el fabricante.



12. Use únicamente la carretilla, plataforma, trípode, soporte o mesa especificados

por el fabricante o suministrados junto con el equipo. Al transportar el equipo, tenga cuidado para evitar daños y caídas al tropezar con algún obstáculo.

13. Desenchufe el equipo durante tormentas o si no va a utilizarlo durante un periodo largo.

14. Confíe las reparaciones únicamente a servicios técnicos cualificados. La unidad requiere mantenimiento siempre que haya sufrido algún daño, si el cable de suministro de energía o el enchufe presentaran daños, se hubiera derramado un líquido o hubieran caído objetos dentro del equipo, si el aparato hubiera estado expuesto a la humedad o la lluvia, si ha dejado de funcionar de manera normal o si ha sufrido algún golpe o caída.

15. Al conectar la unidad a la toma de corriente eléctrica asegúrese de que la conexión disponga de una unión a tierra.

16. Si el enchufe o conector de red sirve como único medio de desconexión, éste debe ser accesible fácilmente.

EN

ES



17. Cómo debe deshacerse de este aparato: Este símbolo indica que este aparato no debe ser tratado

como basura orgánica, según lo indicado en la Directiva WEEE (2012/19/EU) y a las normativas aplicables en su país. En lugar de ello deberá llevarlo al punto limpio más cercano para el reciclaje de sus elementos eléctricos / electrónicos (EEE). Al hacer esto estará ayudando a prevenir las posibles consecuencias negativas para el medio ambiente y la salud que podrían ser provocadas por una gestión inadecuada de este tipo de aparatos. Además, el reciclaje de materiales ayudará a conservar los recursos naturales. Para más información acerca del reciclaje de este aparato, póngase en contacto con el Ayuntamiento de su ciudad o con el punto limpio local.

18. No instale esta unidad en un espacio muy reducido, tal como encastada en una librería o similar.

19. No coloque objetos con llama, como una vela encendida, sobre este aparato.

20. Tenga presentes todas las advertencias relativas al reciclaje y correcta eliminación de las pilas. Las pilas deben ser siempre eliminadas en un punto limpio y nunca con el resto de la basura orgánica.

21. Puede usar este aparato en lugares con climas tropicales y moderados que soporten temperaturas de hasta 45°C.

NEGACIÓN LEGAL

Music Tribe no admite ningún tipo de responsabilidad por cualquier daño o pérdida que pudiera sufrir cualquier persona por confiar total o parcialmente en la descripciones, fotografías o afirmaciones contenidas en este documento. Las especificaciones técnicas, imágenes y otras informaciones contenidas en este documento están sujetas a modificaciones sin previo aviso. Todas las marcas comerciales que aparecen aquí

son propiedad de sus respectivos dueños. Midas, Klark Teknik, Lab Gruppen, Lake, Tannoy, Turbosound, TC Electronic, TC Helicon, Behringer, Bugera, Oberheim, Auratone, Aston Microphones y Coolaudio son marcas comerciales o marcas registradas de Music Tribe Global Brands Ltd. © Music Tribe Global Brands Ltd. 2021 Reservados todos los derechos.

GARANTÍA LIMITADA

Si quiere conocer los detalles y condiciones aplicables de la garantía así como información adicional sobre la Garantía limitada de Music Tribe, consulte online toda la información en la web musictribe.com/warranty.

FR Consignes de sécurité



Les points repérés par ce symbole portent une tension électrique suffisante pour constituer un risque d'électrocution. Utilisez uniquement des câbles d'enceintes professionnels de haute qualité avec fiches Jack mono 6,35 mm ou fiches à verrouillages déjà installées. Toute autre installation ou modification doit être effectuée uniquement par un personnel qualifié.



Ce symbole avertit de la présence d'une tension dangereuse et non isolée à l'intérieur de l'appareil - elle peut provoquer des chocs électriques.



Attention Ce symbole signale les consignes d'utilisation et d'entre ! Tien importantes dans la documentation fournie. Lisez les consignes de sécurité du manuel d'utilisation de l'appareil.



Attention

Pour éviter tout risque de choc électrique, ne pas ouvrir le capot de l'appareil ni démonter le panneau arrière. L'intérieur de l'appareil ne possède aucun élément réparable par l'utilisateur. Laisser toute réparation à un professionnel qualifié.



Attention

Pour réduire les risques de feu et de choc électrique, n'exposez pas cet appareil à la pluie, à la moisissure, aux gouttes ou aux éclaboussures. Ne posez pas de récipient contenant un liquide sur l'appareil (un vase par exemple).



Attention

Ces consignes de sécurité et d'entretien sont destinées à un personnel qualifié. Pour éviter tout risque de choc électrique, n'effectuez aucune réparation sur l'appareil qui ne soit décrite par le manuel d'utilisation. Les éventuelles réparations doivent être effectuées uniquement par un technicien spécialisé.

1. Lisez ces consignes.
2. Conservez ces consignes.
3. Respectez tous les avertissements.
4. Respectez toutes les consignes d'utilisation.
5. N'utilisez jamais l'appareil à proximité d'un liquide.
6. Nettoyez l'appareil avec un chiffon sec.
7. Veillez à ne pas empêcher la bonne ventilation de l'appareil via ses ouïes de ventilation. Respectez les consignes du fabricant concernant l'installation de l'appareil.
8. Ne placez pas l'appareil à proximité d'une source de chaleur telle qu'un chauffage, une cuisinière ou tout appareil dégageant de la chaleur (y compris un ampli de puissance).
9. Ne supprimez jamais la sécurité des prises bipolaires ou des prises terre. Les prises bipolaires possèdent deux contacts de largeur différente. Le plus large est le contact de sécurité. Les prises terre possèdent deux

contacts plus une mise à la terre servant de sécurité. Si la prise du bloc d'alimentation ou du cordon d'alimentation fourni ne correspond pas à celles de votre installation électrique, faites appel à un électricien pour effectuer le changement de prise.

10. Installez le cordon d'alimentation de telle façon que personne ne puisse marcher dessus et qu'il soit protégé d'arêtes coupantes. Assurez-vous que le cordon d'alimentation est suffisamment protégé, notamment au niveau de sa prise électrique et de l'endroit où il est relié à l'appareil; cela est également valable pour une éventuelle rallonge électrique.

11. Utilisez exclusivement des accessoires et des appareils supplémentaires recommandés par le fabricant.



12. Utilisez exclusivement des chariots, des diables, des présentoirs, des pieds et des

surfaces de travail recommandés par le fabricant ou livrés avec le produit. Déplacez précautionneusement tout chariot ou diable chargé pour éviter d'éventuelles blessures en cas de chute.

13. Débranchez l'appareil de la tension secteur en cas d'orage ou si l'appareil reste inutilisé pendant une longue période de temps.

14. Les travaux d'entretien de l'appareil doivent être effectués uniquement par du personnel qualifié. Aucun entretien n'est nécessaire sauf si l'appareil est endommagé de quelque façon que ce soit (dommages sur le cordon d'alimentation ou la prise par exemple), si un liquide ou un objet a pénétré à l'intérieur du châssis, si l'appareil a été exposé à la pluie ou à l'humidité, s'il ne fonctionne pas correctement ou à la suite d'une chute.

15. L'appareil doit être connecté à une prise secteur dotée d'une protection par mise à la terre.

16. La prise électrique ou la prise IEC de tout appareil dénué de bouton marche/arrêt doit rester accessible en permanence.



17. Mise au rebut appropriée de ce produit: Ce symbole indique qu'en accord avec la directive DEEE (2012/19/EU) et les lois en vigueur dans votre pays, ce produit ne doit pas être jeté avec les déchets ménagers.

Ce produit doit être déposé dans un point de collecte agréé pour le recyclage des déchets d'équipements électriques et électroniques (EEE). Une mauvaise manipulation de ce type de déchets pourrait avoir un impact négatif sur l'environnement et la santé à cause de substances potentiellement dangereuses généralement associées à ces équipements. En même temps, votre coopération dans la mise au rebut de ce produit contribuera à l'utilisation efficace des ressources naturelles. Pour plus d'informations sur l'endroit où vous pouvez déposer vos déchets d'équipements pour le recyclage, veuillez contacter votre mairie ou votre centre local de collecte des déchets.

18. N'installez pas l'appareil dans un espace confiné tel qu'une bibliothèque ou meuble similaire.

19. Ne placez jamais d'objets enflammés, tels que des bougies allumées, sur l'appareil.

20. Gardez à l'esprit l'impact environnemental lorsque vous mettez des piles au rebut. Les piles usées doivent être déposées dans un point de collecte adapté.

21. Cet appareil peut être utilisé sous un climat tropical ou modéré avec des températures de 45°C maximum.

DÉNI LÉGAL

Music Tribe ne peut être tenu pour responsable pour toute perte pouvant être subie par toute personne se fiant en partie ou en totalité à toute description, photographie ou affirmation contenue dans ce document. Les caractéristiques, l'apparence et d'autres informations peuvent faire l'objet de modifications sans notification. Toutes les marques appartiennent à leurs propriétaires respectifs. Midas, Klark Teknik,

Lab Gruppen, Lake, Tannoy, Turbosound, TC Electronic, TC Helicon, Behringer, Bugera, Oberheim, Auratone, Aston Microphones et Coolaudio sont des marques ou marques déposées de Music Tribe Global Brands Ltd. © Music Tribe Global Brands Ltd. 2021 Tous droits réservés.

GARANTIE LIMITÉE

Pour connaître les termes et conditions de garantie applicables, ainsi que les informations supplémentaires et détaillées sur la Garantie Limitée de Music Tribe, consultez le site Internet musictribe.com/warranty.

DE Wichtige Sicherheitshinweise



Vorsicht

Die mit dem Symbol markierten Anschlüsse führen so viel Spannung, dass die Gefahr eines Stromschlags besteht. Verwenden Sie nur hochwertige, professionelle Lautsprecherkabel mit vorinstallierten 6,35 mm MONO-Klinkensteckern oder Lautsprecherstecker mit Drehverriegelung. Alle anderen Installationen oder Modifikationen sollten nur von qualifiziertem Fachpersonal ausgeführt werden.



Achtung

Um eine Gefährdung durch Stromschlag auszuschließen, darf die Geräteabdeckung bzw. Geräterückwand nicht abgenommen werden. Im Innern des Geräts befinden sich keine vom Benutzer reparierbaren Teile. Reparaturarbeiten dürfen nur von qualifiziertem Personal ausgeführt werden.

**Achtung**

Um eine Gefährdung durch Feuer bzw. Stromschlag auszuschließen, darf dieses Gerät weder Regen oder Feuchtigkeit ausgesetzt werden noch sollten Spritzwasser oder tropfende Flüssigkeiten in das Gerät gelangen können. Stellen Sie keine mit Flüssigkeit gefüllten Gegenstände, wie z. B. Vasen, auf das Gerät.

**Achtung**

Die Service-Hinweise sind nur durch qualifiziertes Personal zu befolgen. Um eine Gefährdung durch Stromschlag zu vermeiden, führen Sie bitte keinerlei Reparaturen an dem Gerät durch, die nicht in der Bedienungsanleitung beschrieben sind. Reparaturen sind nur von qualifiziertem Fachpersonal durchzuführen.

1. Lesen Sie diese Hinweise.
2. Bewahren Sie diese Hinweise auf.
3. Beachten Sie alle Warnhinweise.
4. Befolgen Sie alle Bedienungshinweise.
5. Betreiben Sie das Gerät nicht in der Nähe von Wasser.
6. Reinigen Sie das Gerät mit einem trockenen Tuch.
7. Blockieren Sie nicht die Belüftungsschlitze. Beachten Sie beim Einbau des Gerätes die Herstellerhinweise.
8. Stellen Sie das Gerät nicht in der Nähe von Wärmequellen auf. Solche Wärmequellen sind z. B. Heizkörper, Herde oder andere Wärme erzeugende Geräte (auch Verstärker).
9. Entfernen Sie in keinem Fall die Sicherheitsvorrichtung von Zweipol- oder geerdeten Steckern. Ein Zweipolstecker hat zwei unterschiedlich breite Steckkontakte. Ein geerdeter Stecker hat zwei Steckkontakte und einen dritten Erdungskontakt. Der breitere Steckkontakt oder der zusätzliche Erdungskontakt dient Ihrer Sicherheit. Falls das mitgelieferte Steckerformat nicht zu Ihrer Steckdose passt, wenden Sie sich bitte an einen Elektriker, damit die Steckdose

entsprechend ausgetauscht wird.

10. Verlegen Sie das Netzkabel so, dass es vor Tritten und scharfen Kanten geschützt ist und nicht beschädigt werden kann. Achten Sie bitte insbesondere im Bereich der Stecker, Verlängerungskabel und an der Stelle, an der das Netzkabel das Gerät verlässt, auf ausreichenden Schutz.

11. Das Gerät muss jederzeit mit intaktem Schutzleiter an das Stromnetz angeschlossen sein.

12. Sollte der Hauptnetzstecker oder eine Geräteresteckdose die Funktionseinheit zum Abschalten sein, muss diese immer zugänglich sein.

13. Verwenden Sie nur Zusatzgeräte/ Zubehörteile, die laut Hersteller geeignet sind.



14. Verwenden Sie nur Wagen, Standvorrichtungen, Stative, Halter oder Tische, die vom Hersteller

benannt oder im Lieferumfang des Geräts enthalten sind. Falls Sie einen Wagen benutzen, seien Sie vorsichtig beim Bewegen der Wagen-Gerätkombination, um Verletzungen durch Stolpern zu vermeiden.

15. Ziehen Sie den Netzstecker bei Gewitter oder wenn Sie das Gerät längere Zeit nicht benutzen.

16. Lassen Sie alle Wartungsarbeiten nur von qualifiziertem Service-Personal ausführen. Eine Wartung ist notwendig, wenn das Gerät in irgendeiner Weise beschädigt wurde (z. B. Beschädigung des Netzkabels oder Steckers), Gegenstände oder Flüssigkeit in das Geräterinnere gelangt sind, das Gerät Regen oder Feuchtigkeit ausgesetzt wurde, das Gerät nicht ordnungsgemäß funktioniert oder auf den Boden gefallen ist.



17. Korrekte Entsorgung dieses Produkts: Dieses Symbol weist darauf hin, das Produkt entsprechend der WEEE Richtlinie (2012/19/EU) und der jeweiligen nationalen Gesetze nicht

zusammen mit Ihren Haushaltsabfällen zu entsorgen. Dieses Produkt sollte bei einer autorisierten Sammelstelle für Recycling elektrischer und elektronischer Geräte (EEE) abgegeben werden. Wegen bedenkllicher Substanzen, die generell mit elektrischen und elektronischen Geräten in Verbindung stehen, könnte eine unsachgemäße Behandlung dieser Abfallart eine negative Auswirkung auf Umwelt und Gesundheit haben. Gleichzeitig gewährleistet Ihr Beitrag zur richtigen Entsorgung dieses Produkts die effektive Nutzung natürlicher Ressourcen. Für weitere Informationen zur Entsorgung Ihrer Geräte bei einer Recycling-Stelle nehmen Sie bitte Kontakt zum zuständigen städtischen Büro, Entsorgungsamt oder zu Ihrem Haushaltsabfallentsorger auf.

18. Installieren Sie das Gerät nicht in einer beengten Umgebung, zum Beispiel Bücherregal oder ähnliches.

19. Stellen Sie keine Gegenstände mit offenen Flammen, etwa brennende Kerzen, auf das Gerät.

20. Beachten Sie bei der Entsorgung von Batterien den Umweltschutz-Aspekt. Batterien müssen bei einer Batterie-Sammelstelle entsorgt werden.

21. Dieses Gerät ist in tropischen und gemäßigten Klimazonen bis 45° C einsetzbar.

HAFTUNGSAUSSCHLUSS

Music Tribe übernimmt keine Haftung für Verluste, die Personen entstanden sind, die sich ganz oder teilweise auf hier enthaltene Beschreibungen, Fotos oder Aussagen verlassen haben. Technische Daten, Erscheinungsbild und andere Informationen können ohne vorherige Ankündigung geändert werden. Alle Warenzeichen sind Eigentum der jeweiligen Inhaber. Midas, Klark Technik, Lab Gruppen, Lake, Tannoy, Turbosound, TC Electronic, TC Helicon, Behringer, Bugera, Oberheim, Auratone, Aston Microphones und

Coolaudio sind Warenzeichen oder eingetragene Warenzeichen der Music Tribe Global Brands Ltd. © Music Tribe Global Brands Ltd. 2021 Alle Rechte vorbehalten.

BESCHRÄNKTE GARANTIE

Die geltenden Garantiebedingungen und zusätzliche Informationen bezüglich der von Music Tribe gewährten beschränkten Garantie finden Sie online unter musictribe.com/warranty.

PT Instruções de Segurança Importantes**Aviso!**

Terminais marcados com o símbolo carregam corrente elétrica de magnitude suficiente para constituir um risco de choque elétrico. Use apenas cabos de alto-falantes de alta qualidade com plugues TS de ¼" ou plugues com trava de torção pré-instalados. Todas as outras instalações e modificações devem ser efetuadas por pessoas qualificadas.



Este símbolo, onde quer que o encontre, alerta-o para a leitura das instruções de manuseamento que acompanham o equipamento. Por favor leia o manual de instruções.

**Atenção**

De forma a diminuir o risco de choque eléctrico, não remover a cobertura (ou a secção de trás). Não existem peças substituíveis por parte do utilizador no seu interior. Para esse efeito recorrer a um técnico qualificado.

**Atenção**

Para reduzir o risco de incêndios ou choques

eléctricos o aparelho não deve ser exposto à chuva nem à humidade. Além disso, não deve ser sujeito a salpicos, nem devem ser colocados em cima do aparelho objectos contendo líquidos, tais como jarras.

**Atenção**

Estas instruções de operação devem ser utilizadas, em exclusivo, por técnicos de assistência qualificados. Para evitar choques eléctricos não proceda a reparações ou intervenções, que não as indicadas nas instruções de operação, salvo se possuir as qualificações necessárias. Para evitar choques eléctricos não proceda a reparações ou intervenções, que não as indicadas nas instruções de operação. Só o deverá fazer se possuir as qualificações necessárias.

1. Leia estas instruções.
2. Guarde estas instruções.
3. Preste atenção a todos os avisos.
4. Siga todas as instruções.
5. Não utilize este dispositivo perto de água.
6. Limpe apenas com um pano seco.
7. Não obstrua as entradas de ventilação. Instale de acordo com as instruções do fabricante.
8. Não instale perto de quaisquer fontes de calor tais como radiadores, bocas de ar quente, fogões de sala ou outros aparelhos (incluindo amplificadores) que produzam calor.
9. Não anule o objectivo de segurança das fichas polarizadas ou do tipo de ligação à terra. Uma ficha polarizada dispõe de duas palhetas sendo uma mais larga do que a outra. Uma ficha do tipo ligação à terra dispõe de duas palhetas e um terceiro dente de ligação à terra. A palheta larga ou o terceiro dente são fornecidos para sua segurança. Se a ficha fornecida não encaixar na sua tomada, consulte um electricista para a substituição da tomada obsoleta.
10. Proteja o cabo de alimentação de pisadelas ou apertos, especialmente nas fichas, extensões, e no local de saída da unidade. Certifique-se de

que o cabo eléctrico está protegido. Verifique particularmente nas fichas, nos receptáculos e no ponto em que o cabo sai do aparelho.

11. O aparelho tem de estar sempre conectado à rede eléctrica com o condutor de protecção intacto.

12. Se utilizar uma ficha de rede principal ou uma tomada de aparelhos para desligar a unidade de funcionamento, esta deve estar sempre acessível.

13. Utilize apenas ligações/acessórios especificados pelo fabricante.



14. Utilize apenas com o carrinho, estrutura, tripé, suporte, ou mesa especificados pelo fabricante ou

vendidos com o dispositivo.

Quando utilizar um carrinho, tenha cuidado ao mover o conjunto carrinho/dispositivo para evitar danos provocados pela terpedação.

15. Desligue este dispositivo durante as trovoadas ou quando não for utilizado durante longos períodos de tempo.

16. Qualquer tipo de reparação deve ser sempre efectuado por pessoal qualificado. É necessária uma reparação sempre que a unidade tiver sido de alguma forma danificada, como por exemplo: no caso do cabo de alimentação ou ficha se encontrarem danificados; na eventualidade de líquido ter sido derramado ou objectos terem caído para dentro do dispositivo; no caso da unidade ter estado exposta à chuva ou à humidade; se esta não funcionar normalmente, ou se tiver caído.



17. Correcta eliminação deste produto: este símbolo indica que o produto não deve ser eliminado juntamente com os resíduos domésticos, segundo a Directiva REEE (2012/19/EU) e a legislação nacional. Este produto deverá ser levado para um centro de recolha licenciado para a reciclagem de resíduos de equipamentos eléctricos e electrónicos (EEE). O tratamento incorrecto deste tipo

DE

PT

de resíduos pode ter um eventual impacto negativo no ambiente e na saúde humana devido a substâncias potencialmente perigosas que estão geralmente associadas aos EEE. Ao mesmo tempo, a sua colaboração para a eliminação correcta deste produto irá contribuir para a utilização eficiente dos recursos naturais. Para mais informação acerca dos locais onde poderá deixar o seu equipamento usado para reciclagem, é favor contactar os serviços municipais locais, a entidade de gestão de resíduos ou os serviços de recolha de resíduos domésticos.

18. Não instale em lugares confinados, tais como estantes ou unidades similares.

19. Não coloque fontes de chama, tais como velas acesas, sobre o aparelho.

20. Favor, obedecer os aspectos ambientais de descarte de bateria. Baterias devem ser descartadas em um ponto de coleta de baterias.

21. Esse aparelho pode ser usado em climas tropicais e moderados até 45°C.

LEGAL RENUNCIANTE

O Music Tribe não se responsabiliza por perda alguma que possa ser sofrida por qualquer pessoa que dependa, seja de maneira completa ou parcial, de qualquer descrição, fotografia, ou declaração aqui contidas. Dados técnicos, aparências e outras informações estão sujeitas a modificações sem aviso prévio. Todas as marcas são propriedade de seus respectivos donos. Midas, Klark Teknik, Lab Gruppen, Lake, Tannoy, Turbosound, TC Electronic, TC Helicon, Behringer, Buger, Oberheim, Auratone, Aston Microphones e Coolaudio são marcas ou marcas registradas do Music Tribe Global Brands Ltd. © Music Tribe Global Brands Ltd. 2021 Todos direitos reservados.

GARANTIA LIMITADA

Para obter os termos de garantia aplicáveis e condições e informações adicionais a respeito da garantia limitada do Music Tribe, favor verificar detalhes na íntegra através do website musictribe.com/warranty.

IT Informazioni importanti



Attenzione

I terminali contrassegnati con il simbolo conducono una corrente elettrica sufficiente a costituire un rischio di scossa elettrica. Usare unicamente cavi per altoparlanti (Speaker) d'elevata qualità con connettori jack TS da ¼" pre-installati. Ogni altra installazione o modifica deve essere effettuata esclusivamente da personale tecnico qualificato.



Attenzione

Questo simbolo, ovunque appaia, avverte della presenza di una tensione pericolosa non isolata all'interno dello chassis, tensione che può essere sufficiente per costituire un rischio di scossa elettrica.



Attenzione

Questo simbolo, ovunque appaia, segnala importanti istruzioni operative e di manutenzione nella documentazione allegata. Si invita a leggere il manuale.



Attenzione

Per ridurre il rischio di scosse elettriche, non rimuovere il coperchio superiore (o la sezione posteriore). All'interno non ci sono parti riparabili dall'utente. Per la manutenzione rivolgersi a personale qualificato.



Attenzione

Per ridurre il rischio di incendi o scosse

elettriche, non esporre questo apparecchio a pioggia e umidità. L'apparecchio non deve essere esposto a gocciolio o schizzi di liquidi e nessun oggetto contenente liquidi, come vasi, deve essere collocato sull'apparecchio.



Attenzione

Queste istruzioni di servizio sono destinate esclusivamente a personale qualificato. Per ridurre il rischio di scosse elettriche non eseguire interventi di manutenzione diversi da quelli contenuti nel manuale di istruzioni. Le riparazioni devono essere eseguite da personale di assistenza qualificato.

1. Leggere queste istruzioni.
2. Conservare queste istruzioni.
3. Prestare attenzione a tutti gli avvisi.
4. Applicare tutte le istruzioni.
5. Non utilizzare questo dispositivo vicino l'acqua.
6. Pulire esclusivamente con un panno asciutto.
7. Non bloccare le aperture di ventilazione. Installare in conformità con le istruzioni del produttore.
8. Non installare vicino a fonti di calore come radiatori, termoregolatori, stufe o altri apparecchi (inclusi amplificatori) che producono calore.
9. Non escludere la sicurezza fornita dalla spina polarizzata o con messa a terra. Una spina polarizzata ha due lame, una più larga dell'altra. Una spina con messa a terra ha due lame e un terzo polo di messa a terra. La lama larga o il terzo polo sono forniti per la vostra sicurezza. Se la spina fornita non si adatta alla presa, consultare un elettricista per la sostituzione della presa obsoleta.
10. Proteggere il cavo di alimentazione dal calpestio o essere schiacciato in particolare alle spine, prese di corrente e il punto in cui esce dall'apparecchio.
11. Utilizzare esclusivamente dispositivi/accessori specificati dal produttore.



12. Utilizzare solo carrelli, supporti, treppiedi, staffe o tavoli indicati dal produttore o

venduti con l'apparecchio. Utilizzando un carrello, prestare attenzione quando si sposta la combinazione carrello/apparecchio per evitare lesioni dovute al ribaltamento.

13. Scollegare questo apparecchio durante i temporali o se non è utilizzato per lunghi periodi di tempo.

14. Per tutte le riparazioni rivolgersi a personale qualificato. La manutenzione è necessaria quando l'apparecchio è danneggiato in qualsiasi modo, come danneggiamento del cavo di alimentazione o della spina, versamento di liquido o oggetti caduti nell'apparecchio, se l'apparecchio è stato esposto a pioggia o umidità, se non funziona normalmente o è caduto.

15. L'apparecchio deve essere collegato a una presa di corrente elettrica con messa a terra di protezione.

16. e la spina o una presa del dispositivo è utilizzata come dispositivo di disconnessione, deve essere facilmente utilizzabile.



17. Smaltimento corretto di questo prodotto: questo simbolo indica che questo dispositivo non deve essere smaltito

insieme ai rifiuti domestici, secondo la Direttiva RAEE (2012/19 / UE) e la vostra legislazione nazionale. Questo prodotto deve essere portato in un centro di raccolta autorizzato per il riciclaggio di rifiuti di apparecchiature elettriche ed elettroniche (RAEE). La cattiva gestione di questo tipo di rifiuti potrebbe avere un possibile impatto negativo sull'ambiente e sulla salute umana a causa di sostanze potenzialmente pericolose che sono generalmente associate alle apparecchiature elettriche ed elettroniche. Nello stesso tempo la vostra collaborazione al corretto smaltimento di questo prodotto contribuirà all'utilizzo

efficiente delle risorse naturali. Per ulteriori informazioni su dove è possibile trasportare le apparecchiature per il riciclaggio vi invitiamo a contattare l'ufficio comunale locale o il servizio di raccolta dei rifiuti domestici.

18. Non installare in uno spazio ristretto, come in una libreria o in una struttura simile.

19. Non collocare sul dispositivo fonti di fiamme libere, come candele accese.

20. Per lo smaltimento delle batterie, tenere in considerazione gli aspetti ambientali. Le batterie devono essere smaltite in un punto di raccolta delle batterie esauste.

21. Questo apparecchio può essere usato in climi tropicali e temperati fino a 45°C.

DISCLAIMER LEGALE

Music Tribe non si assume alcuna responsabilità per eventuali danni che possono essere subiti da chiunque si affidi in tutto o in parte a qualsiasi descrizione, fotografia o dichiarazione contenuta qui. Specifiche tecniche, aspetti e altre informazioni sono soggette a modifiche senza preavviso. Tutti i marchi sono di proprietà dei rispettivi titolari. Midas, Klark Teknik, Lab Gruppen, Lake, Tannoy, Turbosound, TC Electronic, TC Helicon, Behringer, Buger, Oberheim, Auratone, Aston Microphones e Coolaudio sono marchi o marchi registrati di Music Tribe Global Brands Ltd. © Music Tribe Global Brands Ltd. 2021 Tutti i diritti riservati.

GARANTIA LIMITATA

Per i termini e le condizioni di garanzia applicabili e le informazioni aggiuntive relative alla garanzia limitata di Music Tribe, consultare online i dettagli completi su musictribe.com/warranty.

NL Belangrijke veiligheidsvoorschriften



Waarschuwing

Aansluitingen die gemerkt zijn met het symbool voeren een zodanig hoge spanning dat ze een risico vormen voor elektrische schokken. Gebruik uitsluitend kwalitatief hoogwaardige, in de handel verkrijgbare luidsprekerkabels die voorzien zijn van ¼" TS stekkers. Laat uitsluitend gekwalificeerd personeel alle overige installatie- of modificatiehandelingen uitvoeren.



Dit symbool wijst u altijd op belangrijke bedienings - en

onderhoudsvoorschriften in de bijbehorende documenten. Wij vragen u dringend de handleiding te lezen.



Attentie

Verwijder in geen geval de bovenste afdekking (van het achterste gedeelte) anders bestaat er gevaar voor een elektrische schok. Het apparaat bevat geen te onderhouden onderdelen. Reparatiewerkzaamheden mogen uitsluitend door gekwalificeerd personeel uitgevoerd worden.



Attentie

Om het risico op brand of elektrische schokken te beperken, dient u te voorkomen dat dit apparaat wordt blootgesteld aan regen en vocht. Het apparaat mag niet worden blootgesteld aan neerdruppelend of opspattend water en er mogen geen met water gevulde voorwerpen – zoals een vaas – op het apparaat worden gezet.



Attentie

Deze onderhoudsinstructies zijn uitsluitend bedoeld voor gekwalificeerd onderhoudspersoneel. Om elektrische schokken te voorkomen, mag u geen andere

onderhoudshandelingen verrichten dan in de bedieningsinstructies vermeld staan. Reparatiewerkzaamheden mogen alleen uitgevoerd worden door gekwalificeerd onderhoudspersoneel.

1. Lees deze voorschriften.
2. Bewaar deze voorschriften.
3. Neem alle waarschuwingen in acht.
4. Volg alle voorschriften op.
5. Gebruik dit apparaat niet in de buurt van water.
6. Reinig het uitsluitend met een droge doek.
7. Let erop geen van de ventilatie-openingen te bedekken. Plaats en installeer het volgens de voorschriften van de fabrikant.
8. Het apparaat mag niet worden geplaatst in de buurt van radiatoren, warmte-uitlaten, kachels of andere zaken (ook versterkers) die warmte afgeven.
9. Maak de veiligheid waarin door de polarisatie- of aardingsstekker wordt voorzien, niet ongedaan. Een polarisatiestekker heeft twee bladen, waarvan er een breder is dan het andere. Een aardingsstekker heeft twee bladen en een derde uitsteeksel voor de aarding. Het bredere blad of het derde uitsteeksel zijn er voor u veiligheid. Mocht de geleverde stekker niet in uw stopcontact passen, laat het contact dan door een elektricien vervangen.
10. Om beschadiging te voorkomen, moet de stroomleiding zo gelegd worden dat er niet kan worden over gelopen en dat ze beschermd is tegen scherpe kanten. Zorg zeker voor voldoende bescherming aan de stekkers, de verlengkabels en het punt waar het netsnoer het apparaat verlaat.
11. Het toestel met altijd met een intacte aarddraad aan het stroomnet aangesloten zijn.
12. Wanneer de stekker van het hoofdnetwerk of een apparaatstopcontact de functionele eenheid voor het uitschakelen is, dient deze altijd toegankelijk te zijn.

13. Gebruik uitsluitend door de producent gespecificeerde toebehoren c.q. onderdelen.



14. Gebruik het apparaat uitsluitend in combinatie met de wagen, het statief, de driepoot, de beugel of tafel die door de producent is aangegeven, of die in combinatie met het apparaat wordt verkocht. Bij gebruik van een wagen dient men voorzichtig te zijn bij het verrijden van de combinatie wagen/apparaat en letsel door vallen te voorkomen.

15. Bij onweer en als u het apparaat langere tijd niet gebruikt, haalt u de stekker uit het stopcontact.

16. Laat alle voorkomende reparaties door vakkundig en bevoegd personeel uitvoeren. Reparatiewerkzaamheden zijn nodig als het toestel op enige wijze beschadigd is geraakt, bijvoorbeeld als de hoofd-stroomkabel of -stekker is beschadigd, als er vloeistof of voorwerpen in terecht zijn gekomen, als het aan regen of vochtigheid heeft bloot-gestaan, niet normaal functioneert of wanneer het is gevallen.



17. Correcte afvoer van dit product: dit symbool geeft aan dat u dit product op grond van de AEEA-richtlijn (2012/19/EU) en de nationale wetgeving van uw land niet met het gewone huishoudelijke afval mag weggoien. Dit product moet na afloop van de nuttige levensduur naar een officiële inzamelpost voor afgedankte elektrische en elektronische apparatuur (AEEA) worden gebracht, zodat het kan worden gerecycled. Vanwege de potentieel gevaarlijke stoffen die in elektrische en elektronische apparatuur kunnen voorkomen, kan een onjuiste afvoer van afval van het onderhavige type een negatieve invloed op het milieu en de menselijke gezondheid hebben. Een juiste afvoer van dit product is echter niet alleen beter voor het milieu en de gezondheid, maar draagt tevens

bij aan een doelmatiger gebruik van de natuurlijke hulpbronnen. Voor meer informatie over de plaatsen waar u uw afgedankte apparatuur kunt inleveren, kunt u contact opnemen met uw gemeente of de plaatselijke reinigingsdienst.

18. Installeer niet in een kleine ruimte, zoals een boekenkast of iets dergelijks.
19. Plaats geen open vlammen, zoals brandende kaarsen, op het apparaat.
20. Houd rekening met de milieuaspecten van het afvoeren van batterijen. Batterijen moeten bij een inzamelpunt voor batterijen worden ingeleverd.
21. Dit apparaat kan worden gebruikt in tropische en gematigde klimaten tot 45 °C.

WETTELIJKE ONTKENNING

Music Tribe aanvaardt geen aansprakelijkheid voor enig verlies dat kan worden geleden door een persoon die geheel of gedeeltelijk vertrouwt op enige beschrijving, foto of verklaring hierin. Technische specificaties, verschijningen en andere informatie kunnen zonder voorafgaande kennisgeving worden gewijzigd. Alle handelsmerken zijn eigendom van hun respectievelijke eigenaren. Midas, Klark Teknik, Lab Gruppen, Lake, Tannoy, Turbosound, TC Electronic, TC Helicon, Behringer, Bugera, Oberheim, Auratone, Aston Microphones en Coolaudio zijn handelsmerken of gedeponeerde handelsmerken van Music Tribe Global Brands Ltd. © Music Tribe Global Brands Ltd. 2021 Alle rechten voorbehouden.

BEPERKTE GARANTIE

Voor de toepasselijke garantievoorzieningen en aanvullende informatie met betrekking tot de beperkte garantie van Music Tribe, zie de volledige details online op musictribe.com/warranty.

SE Viktiga säkerhetsanvisningar



Varning
Uttag markerade med symbolen leder elektrisk strömstyrka som är tillräckligt stark för att utgöra en risk för elchock. Använd endast högkvalitativa, kommersiellt tillgängliga högtalarkablar med förhandsinstallerade ¼" TS-kontakter. All annan installering eller modifikation bör endast utföras av kompetent personal.



Den här symbolen hänvisar till viktiga punkter om användning och underhåll i den medföljande dokumentationen. Var vänlig och läs bruksanvisningen.



Försiktighet
Minska risken för elektriska stötar genom att aldrig ta av höljet upptill på apparaten (eller ta av baksidan). Inuti apparaten finns det inga delar som kan repareras av användaren. Endast kvalificerad personal får genomföra reparationer.



Försiktighet
För att minska risken för brand och elektriska stötar ska apparaten skyddas mot regn och fukt. Apparaten går inte utsattas för dropp eller spill och inga vattenbehållare som vaser etc. får placeras på den.



Försiktighet
Serviceinstruktionen är enbart avsedd för kvalificerad servicepersonal. För att undvika risker genom elektriska stötar, genomföra inga reparationer på apparaten, vilka inte är beskrivna i bruksanvisningen. Endast kvalificerad fackpersonal får genomföra reparationerna.

1. Läs dessa anvisningar.
2. Spara dessa anvisningar.
3. Beakta alla varningar.
4. Följ alla anvisningar.
5. Använd inte apparaten i närheten av vatten.
6. Rengör endast med torr trasa.
7. Blockera inte ventilationsöppningarna. Installera enligt tillverkarens anvisningar.
8. Installera aldrig intill värmekällor som värme-element, varmluftsintag, spisar eller annan utrustning som avger värme (inklusive förstärkare).
9. Ändra aldrig en polariserad eller jordad kontakt. En polariserad kontakt har två blad – det ena bredare än det andra. En jordad kontakt har två blad och ett tredje jordstift. Det breda bladet eller jordstiftet är till för din säkerhet. Om den medföljande kontakten inte passar i ditt uttag, ska du kontakta en elektriker för att få uttaget bytt.
10. Förlägg elkabeln så, att det inte är möjligt att trampa på den och att den är skyddad mot skarpa kanter och inte kan skadas. Ge i synnerhet akt på områdena omkring stickkontaktarna, förlängningskablarna och på det ställe, där elkabeln lämnar apparaten, är tillräckligt skyddade.
11. Apparaten måste alltid vara ansluten till elnätet med intakt skyddsledare.
12. Om huvudkontakten, eller ett apparatuttag, fungerar som avstängningsenhet måste denna alltid vara tillgänglig.
13. Använd endast tillkopplingar och tillbehör som angetts av tillverkaren.



14. Använd endast med vagn, stativ, trefot, hållare eller bord som angetts av tillverkaren, eller som sålts till-sammans med apparaten. Om du använder en vagn, var försiktig, när du förflyttar kombinationen vagn-apparat, för att förhindra olycksfall genom snubbling.

15. Dra ur anslutningskontakten und åskväder eller när apparaten inte ska användas under någon längre tid.

16. Låt kvalificerad personal utföra all service. Service är nödvändig när apparaten har skadats, t.ex. när en elkabel eller kontakt är skadad, vätska eller främmande föremål har kommit in i apparaten, eller när den har fallit i golvet.



17. Kassera produkten på rätt sätt: den här symbolen indikerar att produkten inte ska kastas i hushållssoporna, enligt WEEE direktivet (2012/19/EU) och gällande, nationell lagstiftning. Produkten ska lämnas till ett auktoriserat återvinningsställe för elektronisk och elektrisk utrustning (EEE). Om den här sortens avfall hanteras på fel sätt kan miljön, och människors hälsa, påverkas negativt på grund av potentiella risksubstanter som ofta associeras med EEE. Avfallshanteras produkten däremot på rätt sätt bidrar detta till att naturens resurser används på ett bra sätt. Kontakta kommun, ansvarig förvaltning eller avfallshanteringsföretag för mer information om återvinningscentral där produkten kan lämnas.

18. Installera inte i ett trångt utrymme, t.ex. i en bokhylla eller liknande enhet.

19. Placera inte källor med öppen eld, t.ex. tända ljus, på apparaten.

20. Tänk på miljöaspekterna vid kassering av batterier. Batterier måste kasseras på ett batteriuppsamlingsställe.

21. Denna apparat kan användas i tropiska och mätliga klimat upp till 45 °C.

FRISKRIVNINGSKLAUSUL

Music Tribe tar inget ansvar för någon förlust som kan drabbas av någon person som helt eller delvis förlitar sig på någon beskrivning, fotografi eller uttalande som finns här. Tekniska specifikationer, utseenden och annan information kan ändras utan föregående meddelande. Alla varumärken tillhör respektive ägare. Midas, Klark Teknik, Lab Gruppen, Lake, Tannoy, Turbosound, TC Electronic, TC Helicon, Behringer, Bugera, Oberheim, Auratone, Aston Microphones och Coolaudio är varumärken eller registrerade varumärken som tillhör Music Tribe Global Brands Ltd. © Music Tribe Global Brands Ltd. 2021 Alla Rättigheter reserverade.

BEGRÄNSAD GARANTI

För tillämpliga garantivillkor och ytterligare information om Music Tribes begränsade garanti, se fullständig information online på musictribe.com/warranty.

PL Ważne informacje o bezpieczeństwie



Uwaga

Terminale oznaczone symbolem przenoszą wystarczająco wysokie napięcie elektryczne, aby stworzyć ryzyko porażenia prądem. Używaj wyłącznie wysokiej jakości fabrycznie przygotowanych kabli z zainstalowanymi wtyczkami ¼" TS. Wszystkie inne instalacje lub modyfikacje powinny być wykonywane wyłącznie przez wykwalifikowany personel techniczny.



Ten symbol informuje o ważnych wskazówkach dotyczących obsługi i konserwacji urządzenia w dołączonej dokumentacji. Proszę przeczytać stosowne informacje w instrukcji obsługi.



Uwaga

W celu wyeliminowania zagrożenia porażenia prądem zabrania się zdejmowania obudowy lub tylnej ścianki urządzenia. Elementy znajdujące się wewnątrz urządzenia nie mogą być naprawiane przez użytkownika. Naprawy mogą być wykonywane jedynie przez wykwalifikowany personel.



Uwaga

W celu wyeliminowania zagrożenia porażenia prądem lub zapalenia się urządzenia nie wolno wystawiać go na działanie deszczu i wilgotności oraz dopuszczać do tego, aby do wnętrza dostała się woda lub inna ciecz. Nie należy stawiać na urządzeniu napełnionych cieczą przedmiotów takich jak np. wazony lub szklanki.



Uwaga

Prace serwisowe mogą być wykonywane jedynie przez wykwalifikowany personel. W celu uniknięcia zagrożenia porażenia

prądem nie należy wykonywać żadnych manipulacji, które nie są opisane w instrukcji obsługi. Naprawy wykonywane mogą być jedynie przez wykwalifikowany personel techniczny.

1. Proszę przeczytać poniższe wskazówki.
2. Proszę przechowywać niniejszą instrukcję.
3. Należy przestrzegać wszystkich wskazań ostrzegawczych.
4. Należy postępować zgodnie z instrukcją obsługi.
5. Urządzenia nie wolno używać w pobliżu wody.
6. Urządzenie można czyścić wyłącznie suchą szmatką.
7. Nie zasłaniać otworów wentylacyjnych. W czasie podłączania urządzenia należy przestrzegać zaleceń producenta.
8. Nie stawiać urządzenia w pobliżu źródeł ciepła takich, jak grzejniki, piece lub urządzenia produkujące ciepło (np. wzmacniacze).
9. W żadnym wypadku nie należy usuwać zabezpieczeń z wtyczek dwubiegunowych oraz wtyczek z uziemieniem. Wtyczka dwubiegunowa posiada dwa wtyki kontaktowe o różnej szerokości. Wtyczka z uziemieniem ma dwa wtyki kontaktowe i trzeci wtyk uziemienia. Szerszy wtyk kontaktowy lub dodatkowy wtyk uziemienia służą do zapewnienia bezpieczeństwa użytkownikowi. Jeśli format wtyczki urządzenia nie odpowiada standardowi gniazdka, proszę zwrócić się do elektryka z prośbą o wyminięcie gniazda.
10. Kabel sieciowy należy ułożyć tak, aby nie był narażony na deptanie i działanie ostrych krawędzi, co mogłoby doprowadzić do jego uszkodzenia. Szczególną uwagę zwrócić należy na odpowiednią ochronę miejsc w pobliżu wtyczek i przedłużaczy oraz miejsc, w którym kabel sieciowy przymocowany jest do urządzenia.
11. Urządzenie musi być zawsze podłączone do sieci sprawnym przewodem z uziemieniem.
12. Jeżeli wtyk sieciowy lub gniazdo

sieciowe w urządzeniu pełnią funkcję wyłącznika, to muszą one być zawsze łatwo dostępne.

13. Używać wyłącznie sprzętu dodatkowego i akcesoriów zgodnie z zaleceniami producenta.



14. Używać jedynie zalecanych przez producenta lub znajdujących się w zestawie wózków,

stojaków, statywów, uchwytów i stołów. W przypadku posługiwania się wózkiem należy zachować szczególną ostrożność w trakcie przewożenia zestawu, aby uniknąć niebezpieczeństwa potknięcia się i zranienia.

15. W trakcie burzy oraz na czas dłuższego nieużywania urządzenia należy wyjąć wtyczkę z gniazdka sieciowego.

16. Wykonywanie wszelkich napraw należy zlecać jedynie wykwalifikowanym pracownikom serwisu. Przeprowadzenie przeglądu technicznego staje się konieczne, jeśli urządzenie zostało uszkodzone w jakikolwiek sposób (dotyczy to także kabla sieciowego lub wtyczki), jeśli do wnętrza urządzenia dostały się przedmioty lub ciecz, jeśli urządzenie wystawione było na działanie deszczu lub wilgoci, jeśli urządzenie nie funkcjonuje poprawnie oraz kiedy spadło na podłogę.



17. Prawidłowa utylizacja produktu: Ten symbol wskazuje, że tego produktu nie należy wyrzucać razem ze zwykłymi odpadami domowymi, tylko zgodnie z dyrektywą w sprawie zużytego sprzętu elektrycznego i elektronicznego (WEEE) (2012/19/EU) oraz przepisami krajowymi. Niniejszy produkt należy przekazać do autoryzowanego punktu zbiórki zużytego sprzętu elektrycznego i elektronicznego. Niewłaściwe postępowanie z tego typu odpadami może wywołać szkodliwe działania na środowisko naturalnej i zdrowie człowieka z powodu potencjalnych

substancji niebezpiecznych zaliczanych jako zużyty sprzęt elektryczny i elektroniczny. Jednocześnie, Twój wkład w prawidłową utylizację niniejszego produktu przyczynia się do oszczędnego wykorzystywania zasobów naturalnych. Szczegółowych informacji o miejscach, w których można oddawać zużyty sprzęt do recyklingu, udzielają urzędy miejskie, przedsiębiorstwa utylizacji odpadów lub najbliższy zakład utylizacji odpadów.

18. Nie instaluj w ograniczonej przestrzeni, takiej jak półka na książki lub podobny zestaw.

19. Nie stawiaj na urządzeniu źródła otwartego ognia, takich jak zapalone świece.

20. Należy pamiętać o środowiskowych aspektach utylizacji baterii. Baterie należy utylizować w punkcie zbiórki baterii.

21. To urządzenie może być używane w klimacie tropikalnym i umiarkowanym do 45 °C.

ZASTRZEŻENIA PRAWNE

Music Tribe nie ponosi odpowiedzialności za jakiegokolwiek straty, które mogą ponieść osoby, które polegają w całości lub w części na jakimkolwiek opisie, fotografii lub oświadczeniu zawartym w niniejszym dokumencie. Specyfikacje techniczne, wygląd i inne informacje mogą ulec zmianie bez powiadomienia. Wszystkie znaki towarowe są własnością ich odpowiednich właścicieli. Midas, Klark Teknik, Lab Gruppen, Lake, Tannoy, Turbosound, TC Electronic, TC Helicon, Behringer, Bugera, Oberheim, Auratone, Aston Microphones i Coolaudio są znakami towarowymi lub zastrzeżonymi znakami towarowymi firmy Music Tribe Global Brands Ltd. © Music Tribe Global Brands Ltd. 2021 Wszystkie prawa zastrzeżone.

OGRANICZONA GWARANCJA

Aby zapoznać się z obowiązującymi warunkami gwarancji i dodatkowymi informacjami dotyczącymi ograniczonej gwarancji Music Tribe, zapoznaj się ze wszystkimi szczegółami w trybie online pod adresem musictribe.com/warranty.

1. Introduction

Thank you for purchasing this new AMS Series product. Designed for both speech and music program material, the Tannoy AMS range provides exceptional sonic quality and long-term reliability in all surface mount applications. The AMS range offers five models: three featuring a new generation of Dual Concentric drivers and two with an improved version of Tannoy's ICT technology. All new drivers have 16 ohm nominal impedance for optimized use with Lab.gruppen amplifiers. Other features include IP65 rating for outdoor use, high-temperature molded cabinets and custom color options. All AMS loudspeakers include a built-in line transformer.

Because all AMS models are true point-source loudspeakers, they may be mounted horizontally or vertically without affecting performance. All models include a standard mounting yoke; a multi-angle VariBall accessory bracket is available as an option.

2. Safety Notices

Installation Safety Notice

1. The user is responsible for fixing the hardware to the surface to ensure safe operation. The fixings must support the weight of the product. Please consult the manual's specification page for the appropriate weights. Please consult the relevant construction codes in your region for further information on suitable hardware fixing methods.
2. Some regional construction codes require the use of a secondary method of securing loudspeakers to surfaces to provide security of a back-up support. A secondary support line should be attached from the safety loop on the rear of the product to a source point on the wall. Please consult the relevant construction codes in your region.
3. Tannoy will not be held accountable for any damage caused by incorrect installation.

Electrical Safety Notice: To comply with the standard UL1480, metal-clad flexible conduit (BX) is required for connection to the terminal block for proper earth grounding.

Safety Note: In order to comply with the relevant fire safety regulations (i.e. BS 5839:1998), it is required that in the event of fire, that failure of the circuit to which the loudspeaker is connected does not occur before evacuation of the building is complete. Suitable measures include:

- Use of terminal blocks (for connection to primary) with a melting point of not less than 650°C, for example constructed from ceramic materials;
- Use of terminal blocks of a lower melting point but protected with thermal insulation;
- Use of terminal blocks such that, on melting, an open-circuit or a short-circuit does not occur.

3. Unpacking

Every Tannoy product is carefully inspected before shipment. After unpacking, please inspect your product to ensure no damage has occurred in transit. In the unlikely event of damage, please notify your dealer and retain all shipping materials as your dealer may require return shipment.

4. Installation

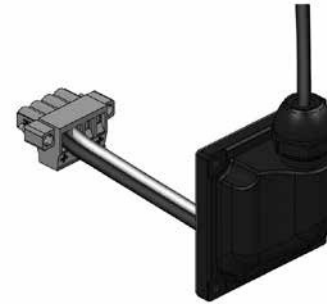
Installation using included yoke bracket

1. Fix the yoke bracket to an appropriate structural surface using a suitable fixing method.
2. Remove the yoke trims from the product to access the bracket fixing points.

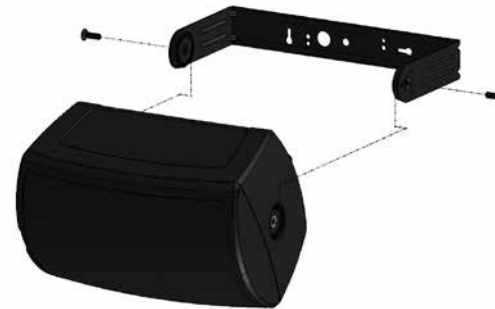


3. Set the transformer tap as detailed in Chapter 5.
4. **For indoor installation** (proceed to step 5 for outdoor installation): Connect the euro-style plug to the wires, observing correct polarity. Use pins 1(+) and 2(-) for connection of the loudspeaker. Use pins 3(-) and 4(+) for connection of additional loudspeakers in a distributed line. NOTE: Tighten pins 3 and 4 even if not used to prevent vibration of the screws.
5. **For outdoor installation:** Feed the loudspeaker wire(s) through the opening in the neck of the cable entry cover included with the product.

Connect the euro-style plug to the wires, observing correct polarity. Use pins 1(+) and 2(-) for connection of the loudspeaker. Use pins 3(-) and 4(+) for connection of additional loudspeakers in a distributed line. NOTE: Tighten pins 3 and 4 even if not used to prevent vibration of the screws..

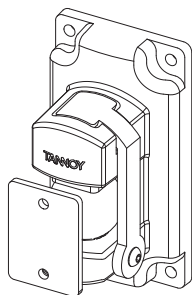


6. Place the loudspeaker inside the yoke bracket. Position buffers between bracket and loudspeaker as shown. Attach with supplied fixings using a 5 mm Allen key. Use the longer hex screws supplied when mounting the yoke bracket.

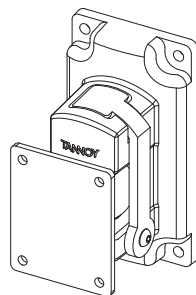


7. Connect the euro plug to the loudspeaker. For outdoor installation, attach the cable entry cover using a 3 mm Allen key and the included screws. Orient the cover plate so that the neck opening is facing downward to minimise entry of moisture or particulates.
8. Connect a secondary support line to the safety tab at the rear of the cabinet.

Optional multi-angle VariBall bracket



AMS 5 Multi-Angle Bracket



AMS 6 & 8 Multi-Angle Bracket

The optional multi-angle accessory bracket utilises a ball-in-socket design to enable free orientation of the loudspeaker at any angle on either the horizontal or vertical axis. If desired, the loudspeaker orientation can be easily changed within minutes. Download the AMS VariBall accessory bracket documentation for more details.

5. Setting transformer taps

- The rotary transformer tapping switch is located directly above the wiring connector.

CAUTION: THE LOUDSPEAKER IS SUPPLIED WITH THE TAP SWITCH IN LOW IMPEDANCE MODE. NEVER CONNECT THE LOUDSPEAKER TO A 70/100 V AMPLIFIER OUTPUT WHILE SWITCHED TO LOW IMPEDANCE MODE.

- Set the rotary switch to the appropriate position for low impedance operation or for use in 70/100 V distributed systems.2. Set the rotary switch to the appropriate position for low impedance operation or for use in 70/100 V distributed systems.

Models with 5-inch drivers are fitted with 30 W transformers. In distributed line applications, the transformer can be tapped at 30 W, 15 W and 7.5 W, with an additional 3.75 W tap for 70 V line systems..



Models with 6-inch and 8-inch drivers are fitted with 60W transformers. In distributed line applications, the transformer can be tapped at 60 W, 30 W and 15 W, with an additional 7.5 W tap for 70 V line systems.



1. Introducción

Gracias por adquirir este nuevo producto de la serie AMS. Diseñada para material de programas de voz y música, la gama Tannoy AMS proporciona una calidad de sonido excepcional y fiabilidad a largo plazo en todas las aplicaciones de montaje en superficie. La gama AMS ofrece cinco modelos: tres con una nueva generación de controladores concéntricos duales y dos con una versión mejorada de la tecnología ICT de Tannoy. Todos los controladores nuevos tienen una impedancia nominal de 16 ohmios para un uso optimizado con amplificadores Lab.gruppen. Otras características incluyen clasificación IP65 para uso en exteriores, gabinetes moldeados para alta temperatura y opciones de colores personalizados. Todos los altavoces AMS incluyen un transformador de línea integrado.

Debido a que todos los modelos AMS son verdaderos altavoces de fuente puntual, pueden montarse horizontal o verticalmente sin afectar el rendimiento. Todos los modelos incluyen un yugo de montaje estándar; un soporte accesorio VariBall de múltiples ángulos está disponible como opción.

2. Avisos de seguridad

Aviso de seguridad de instalación

- El usuario es responsable de fijar el hardware a la superficie para garantizar un funcionamiento seguro. Las fijaciones deben soportar el peso del producto. Consulte la página de especificaciones del manual para conocer los pesos adecuados. Consulte los códigos de construcción relevantes en su región para obtener más información sobre los métodos de fijación de hardware adecuados.
- Algunos códigos de construcción regionales requieren el uso de un método secundario para asegurar los altavoces a las superficies para brindar la seguridad de un soporte de respaldo. Se debe conectar una línea de soporte secundaria desde el lazo de seguridad en la parte posterior del producto hasta un punto de origen en la pared. Consulte los códigos de construcción relevantes en su región.
- Tannoy no se hace responsable de los daños causados por una instalación incorrecta.

Aviso de seguridad eléctrica: Para cumplir con la norma UL1480, se requiere un conducto flexible revestido de metal (BX) para la conexión al bloque de terminales para una conexión a tierra adecuada.

Nota de seguridad: Para cumplir con las regulaciones de seguridad contra incendios relevantes (es decir, BS 5839: 1998), se requiere que, en caso de incendio, esa falla del circuito al que está conectado el altavoz no ocurra antes de que se complete la evacuación del edificio. Las medidas adecuadas incluyen:

- Uso de bloques de terminales (para la conexión al primario) con un punto de fusión de no menos de 650 °C, por ejemplo construidos con materiales cerámicos;
- Utilización de bornes de punto de fusión más bajo pero protegidos con aislamiento térmico;
- Uso de bloques de terminales de manera que, al fundirse, no se produzca un circuito abierto o un cortocircuito.

3. Desembalaje

Todos los productos de Tannoy se inspeccionan cuidadosamente antes del envío. Después de desembalarlo, inspeccione su producto para asegurarse de que no se hayan producido daños durante el transporte. En el improbable caso de daños, notifique a su distribuidor y conserve todos los materiales de envío, ya que su distribuidor puede requerir el envío de devolución.

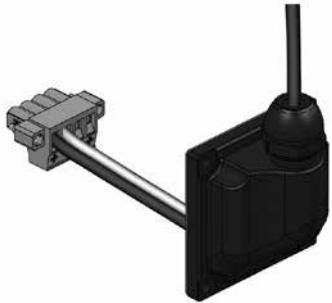
4. Instalación

Instalación usando el soporte de yugo incluido

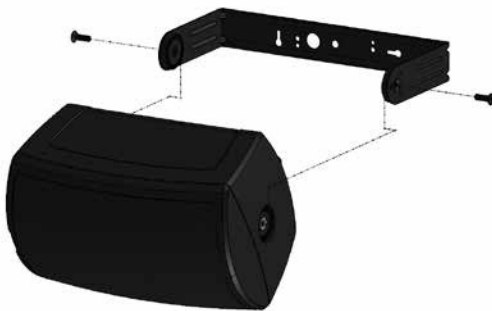
- Fije el soporte del yugo a una superficie estructural adecuada utilizando un método de fijación adecuado.
- Retire los embellecedores del yugo del producto para acceder a los puntos de fijación del soporte.



- Configure la toma del transformador como se detalla en el Capítulo 5.
- Para instalación en interiores**(continúe con el paso 5 para la instalación en exteriores): Conecte el enchufe estilo euro a los cables, observando la polaridad correcta. Utilice los pines 1 (+) y 2 (-) para la conexión del altavoz. Utilice los pines 3 (-) y 4 (+) para la conexión de altavoces adicionales en una línea distribuida. **NOTA:** Apriete los pasadores 3 y 4 incluso si no se utilizan para evitar la vibración de los tornillos.
- Para instalación al aire libre:** Pase los cables del altavoz a través de la abertura en el cuello de la cubierta de entrada de cables incluida con el producto.
Conecte el enchufe estilo euro a los cables, observando la polaridad correcta. Utilice los pines 1 (+) y 2 (-) para la conexión del altavoz. Utilice los pines 3 (-) y 4 (+) para la conexión de altavoces adicionales en una línea distribuida. **NOTA:** Apriete los pasadores 3 y 4 incluso si no se utilizan para evitar la vibración de los tornillos..

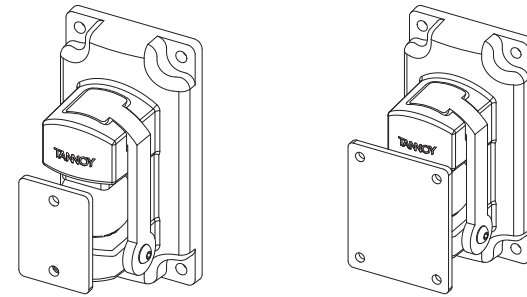


- Coloque el altavoz dentro del soporte del yugo. Coloque los amortiguadores entre el soporte y el altavoz como se muestra. Fije con las fijaciones suministradas utilizando una llave Allen de 5 mm. Utilice los tornillos hexagonales más largos suministrados al montar el soporte del yugo.



- Conecte el enchufe euro al altavoz. Para la instalación en exteriores, coloque la tapa de entrada de cables con una llave Allen de 3 mm y los tornillos incluidos. Oriente la placa de cubierta de modo que la abertura del cuello mire hacia abajo para minimizar la entrada de humedad o partículas.
- Conecte una línea de soporte secundaria a la pestaña de seguridad en la parte trasera del gabinete.

Soporte VariBall de múltiples ángulos opcional



AMS 5 Multi-Angle Bracket

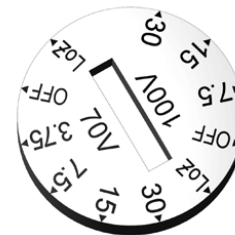
AMS 6 & 8 Multi-Angle Bracket

El soporte opcional de múltiples ángulos para accesorios utiliza un diseño de bola en el zócalo para permitir la orientación libre del altavoz en cualquier ángulo, ya sea en el eje horizontal o vertical. Si lo desea, la orientación del altavoz se puede cambiar fácilmente en minutos. Descargue la documentación del soporte accesorio AMS VariBall para obtener más detalles.

5. Configuración de tomas de transformador

- El interruptor de derivación del transformador giratorio se encuentra directamente encima del conector de cableado.
CRECAUCIÓN: EL ALTAVOZ SE SUMINISTRA CON EL INTERRUPTOR TAP EN MODO DE BAJA IMPEDANCIA. NUNCA CONECTE EL ALTAVOZ A UNA SALIDA DE AMPLIFICADOR DE 70/100 V MIENTRAS ESTÉ CONECTADO AL MODO DE BAJA IMPEDANCIA.
- Coloque el interruptor giratorio en la posición adecuada para un funcionamiento de baja impedancia o para su uso en sistemas distribuidos de 70/100 V.

Los modelos con controladores de 5 pulgadas están equipados con transformadores de 30 W. En aplicaciones de línea distribuida, el transformador se puede conectar a 30 W, 15 W y 7,5 W, con una derivación adicional de 3,75 W para sistemas de línea de 70 V.



Los modelos con controladores de 6 y 8 pulgadas están equipados con transformadores de 60 W. En aplicaciones de línea distribuida, el transformador puede conectarse a 60 W, 30 W y 15 W, con una derivación adicional de 7,5 W para sistemas de línea de 70 V.



1. Introduction

Merci d'avoir acheté ce nouveau produit de la série AMS. Conçue pour les programmes vocaux et musicaux, la gamme Tannoy AMS offre une qualité sonore exceptionnelle et une fiabilité à long terme dans toutes les applications de montage en surface. La gamme AMS propose cinq modèles : trois avec une nouvelle génération de haut-parleurs Dual Concentric et deux avec une version améliorée de la technologie ICT de Tannoy. Tous les nouveaux pilotes ont une impédance nominale de 16 ohms pour une utilisation optimisée avec les amplificateurs Lab.gruppen. Les autres caractéristiques incluent l'indice de protection IP65 pour une utilisation en extérieur, des armoires moulées à haute température et des options de couleurs personnalisées. Toutes les enceintes AMS incluent un transformateur de ligne intégré.

Étant donné que tous les modèles AMS sont de véritables haut-parleurs à source ponctuelle, ils peuvent être montés horizontalement ou verticalement sans affecter les performances. Tous les modèles incluent un étrier de montage standard ; un support d'accessoire VariBall multi-angle est disponible en option.

2. Avis de sécurité

Avis de sécurité d'installation

1. L'utilisateur est responsable de la fixation du matériel à la surface pour assurer un fonctionnement sûr. Les fixations doivent supporter le poids du produit. Veuillez consulter la page des spécifications du manuel pour les poids appropriés. Veuillez consulter les codes de construction pertinents dans votre région pour plus d'informations sur les méthodes de fixation de matériel appropriées.
2. Certains codes de construction régionaux exigent l'utilisation d'une méthode secondaire de fixation des haut-parleurs aux surfaces pour assurer la sécurité d'un support de secours. Une ligne de support secondaire doit être attachée de la boucle de sécurité à l'arrière du produit à un point source sur le mur. Veuillez consulter les codes de construction pertinents dans votre région.
3. Tannoy ne sera pas tenu responsable des dommages causés par une installation incorrecte.

Avis de sécurité électrique : Pour se conformer à la norme UL1480, un conduit flexible blindé (BX) est requis pour la connexion au bornier pour une mise à la terre appropriée.

Remarque sur la sécurité : Afin de se conformer aux réglementations de sécurité incendie en vigueur (c'est-à-dire BS 5839:1998), il est nécessaire qu'en cas d'incendie, cette défaillance du circuit auquel le haut-parleur est connecté ne se produise pas avant que l'évacuation du bâtiment ne soit terminée. Les mesures appropriées comprennent :

- Utilisation de borniers (pour la connexion au primaire) avec un point de fusion d'au moins 650°C, par exemple construits à partir de matériaux céramiques ;
- Utilisation de borniers à point de fusion inférieur mais protégés par une isolation thermique ;
- Utilisation de borniers tels qu'à la fusion, il n'y ait pas de circuit ouvert ou de court-circuit.

3. Déballage

Chaque produit Tannoy est soigneusement inspecté avant expédition. Après le déballage, veuillez inspecter votre produit pour vous assurer qu'aucun dommage ne s'est produit pendant le transport. Dans le cas peu probable de dommages, veuillez en informer votre revendeur et conserver tous les matériaux d'expédition car votre revendeur peut exiger un retour.

4. Installation

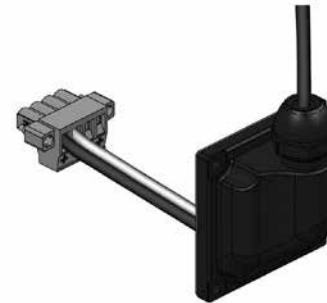
Installation à l'aide du support de joug inclus

1. Fixez le support de joug sur une surface structurelle appropriée en utilisant une méthode de fixation appropriée.
2. Retirez les garnitures de fourche du produit pour accéder aux points de fixation du support..

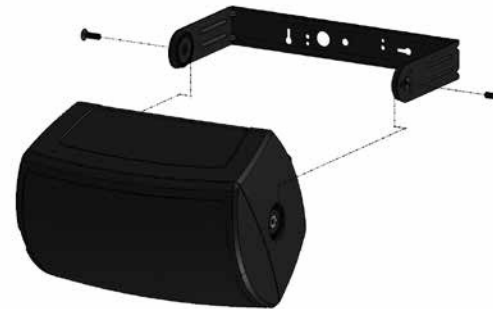


3. Réglez la prise du transformateur comme détaillé au chapitre 5.
4. **Pour installation intérieure** (passez à l'étape 5 pour l'installation à l'extérieur) : Connectez la fiche de type euro aux fils, en respectant la polarité correcte. Utilisez les broches 1(+) et 2 (-) pour la connexion du haut-parleur. Utilisez les broches 3 (-) et 4 (+) pour la connexion de haut-parleurs supplémentaires dans une ligne distribuée. REMARQUE : Serrez les broches 3 et 4 même si elles ne sont pas utilisées pour éviter les vibrations des vis.
5. **Pour installation en extérieur:** Faites passer le(s) fil(s) du haut-parleur par l'ouverture dans le col du couvercle d'entrée de câble inclus avec le produit.

Connectez la fiche de style euro aux fils, en respectant la polarité correcte. Utilisez les broches 1(+) et 2 (-) pour la connexion du haut-parleur. Utilisez les broches 3 (-) et 4 (+) pour la connexion de haut-parleurs supplémentaires dans une ligne distribuée. REMARQUE : Serrez les broches 3 et 4 même si elles ne sont pas utilisées pour éviter les vibrations des vis.

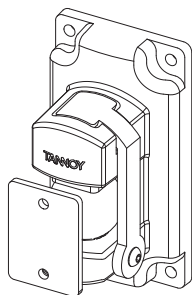


6. Placez le haut-parleur à l'intérieur du support d'étrier. Placez les tampons entre le support et le haut-parleur comme indiqué. Fixez avec les fixations fournies à l'aide d'une clé Allen de 5 mm. Utilisez les vis hexagonales plus longues fournies lors du montage du support d'étrier.

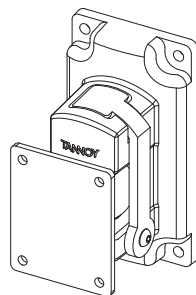


7. Connectez la fiche euro au haut-parleur. Pour une installation à l'extérieur, fixez le couvercle d'entrée de câble à l'aide d'une clé Allen de 3 mm et des vis fournies. Orientez le couvercle de manière à ce que l'ouverture du col soit orientée vers le bas afin de minimiser l'entrée d'humidité ou de particules.
8. Connectez une ligne de support secondaire à la languette de sécurité à l'arrière de l'armoire.

Support VariBall multi-angle en option Le support d'accessoires multi-angles en option utilise une conception à



AMS 5 Multi-Angle Bracket



AMS 6 & 8 Multi-Angle Bracket

rotule pour permettre une orientation libre du haut-parleur à n'importe quel angle sur l'axe horizontal ou vertical. Si vous le souhaitez, l'orientation du haut-parleur peut être facilement modifiée en quelques minutes. Téléchargez la documentation du support d'accessoires AMS VariBall pour plus de détails.

5. Réglage des prises de transformateur

- Le commutateur de dérivation du transformateur rotatif est situé directement au-dessus du connecteur de câblage.

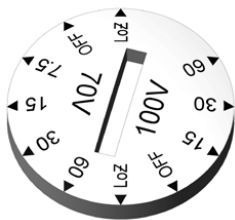
ATTENTION : LE HAUT-PARLEUR EST FOURNI AVEC LE TAP SWITCH EN MODE BASSE IMPEDANCE. NE JAMAIS CONNECTER LE HAUT-PARLEUR À UNE SORTIE AMPLIFICATEUR 70/100 V LORSQU'IL EST PASSÉ EN MODE BASSE IMPEDANCE.

- Réglez le commutateur rotatif sur la position appropriée pour un fonctionnement à faible impédance ou pour une utilisation dans des systèmes distribués 70/100 V.

Les modèles avec drivers de 5 pouces sont équipés de transformateurs de 30 W. Dans les applications de ligne distribuée, le transformateur peut être utilisé à 30 W, 15 W et 7,5 W, avec une prise supplémentaire de 3,75 W pour les systèmes de ligne 70 V.



Les modèles avec drivers de 6 pouces et 8 pouces sont équipés de transformateurs de 60 W. Dans les applications de ligne distribuée, le transformateur peut être utilisé à 60 W, 30 W et 15 W, avec une prise supplémentaire de 7,5 W pour les systèmes de ligne 70 V.



1. Einführung

Vielen Dank, dass Sie sich für dieses neue Produkt der AMS-Serie entschieden haben. Die Tannoy AMS-Reihe wurde sowohl für Sprach- als auch für Musikprogrammmaterial entwickelt und bietet außergewöhnliche Klangqualität und langfristige Zuverlässigkeit bei allen SMD-Anwendungen. Die AMS-Reihe bietet fünf Modelle: drei mit einer neuen Generation von Dual Concentric-Treibern und zwei mit einer verbesserten Version der ICT-Technologie von Tannoy. Alle neuen Treiber haben eine Nennimpedanz von 16 Ohm für eine optimierte Verwendung mit Lab.gruppen-Verstärkern. Weitere Merkmale sind die Schutzart IP65 für den Außeneinsatz, Hochtemperatur-Formgehäuse und kundenspezifische Farboptionen. Alle AMS-Lautsprecher verfügen über einen eingebauten Line-Übertrager.

Da alle AMS-Modelle echte Punktquellenlautsprecher sind, können sie horizontal oder vertikal montiert werden, ohne die Leistung zu beeinträchtigen. Alle Modelle verfügen über ein Standard-Montagejoch; optional ist eine VariBall-Zubehörhalterung mit mehreren Winkeln erhältlich.

2. Sicherheitshinweise

Sicherheitshinweis zur Installation

- Der Benutzer ist dafür verantwortlich, die Hardware an der Oberfläche zu befestigen, um einen sicheren Betrieb zu gewährleisten. Die Befestigungen müssen das Gewicht des Produkts tragen. Die entsprechenden Gewichte entnehmen Sie bitte der Spezifikationsseite des Handbuchs. Weitere Informationen zu geeigneten Befestigungsmethoden für Beschläge finden Sie in den entsprechenden Bauvorschriften in Ihrer Region.
- Einige regionale Bauvorschriften erfordern die Verwendung einer sekundären Methode zur Befestigung von Lautsprechern an Oberflächen, um die Sicherheit einer zusätzlichen Stütze zu gewährleisten. Eine sekundäre Stützleine sollte von der Sicherheitsschleife an der Rückseite des Produkts bis zu einem Quellpunkt an der Wand befestigt werden. Bitte konsultieren Sie die entsprechenden Bauvorschriften in Ihrer Region.
- Tannoy haftet nicht für Schäden, die durch unsachgemäße Installation verursacht werden.

Hinweis zur elektrischen Sicherheit: Um den Standard UL1480 zu erfüllen, ist ein metallummantelter flexibler Schutzschlauch (BX) für den Anschluss an den Klemmenblock für eine ordnungsgemäße Erdung erforderlich.

Sicherheitshinweis: Um den einschlägigen Brandschutzbestimmungen (zB BS 5839:1998) zu entsprechen, ist es erforderlich, dass im Brandfall der Ausfall des Stromkreises, an den der Lautsprecher angeschlossen ist, nicht auftritt, bevor die Evakuierung des Gebäudes abgeschlossen ist. Geeignete Maßnahmen sind:

- Verwendung von Reihenklemmen (zum Anschluss an Primärseite) mit einem Schmelzpunkt von mindestens 650 °C, beispielsweise aus keramischen Materialien;
- Verwendung von Klemmenblöcken mit niedrigerem Schmelzpunkt, aber mit Wärmeisolierung geschützt;
- Verwendung von Reihenklemmen so, dass beim Schmelzen kein Leerlauf oder Kurzschluss auftritt.

3. Auspacken

Jedes Tannoy-Produkt wird vor dem Versand sorgfältig geprüft. Bitte überprüfen Sie Ihr Produkt nach dem Auspacken, um sicherzustellen, dass keine Transportschäden aufgetreten sind. Im unwahrscheinlichen Fall eines Schadens benachrichtigen Sie bitte Ihren Händler und bewahren Sie alle Versandmaterialien auf, da Ihr Händler möglicherweise eine Rücksendung verlangt.

4. Installation

Installation mit mitgelieferter Jochhalterung

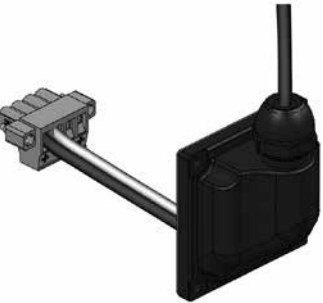
- Befestigen Sie die Jochhalterung mit einer geeigneten Befestigungsmethode an einer geeigneten strukturellen Oberfläche.
- Entfernen Sie die Bügelverkleidungen vom Produkt, um an die Befestigungspunkte der Halterungen zu gelangen.



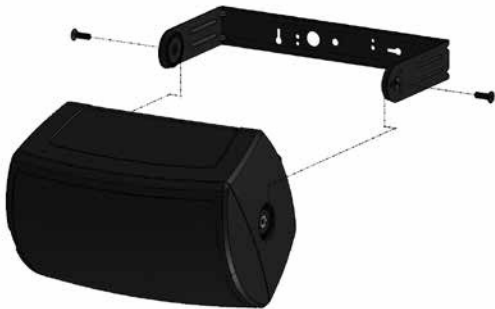
FR

DE

3. Stellen Sie den Transformatorabgriff wie in Kapitel 5 beschrieben ein.
4. **Für Innenaufstellung** (für Außeninstallation mit Schritt 5 fortfahren): Schließen Sie den Eurostecker an die Drähte an und achten Sie dabei auf die richtige Polarität. Verwenden Sie die Pins 1(+) und 2 (-) zum Anschluss des Lautsprechers. Verwenden Sie die Pins 3 (-) und 4 (+) zum Anschluss zusätzlicher Lautsprecher in einer verteilten Linie. HINWEIS: Ziehen Sie die Stifte 3 und 4 fest, auch wenn sie nicht verwendet werden, um Vibrationen der Schrauben zu vermeiden.
5. **Für Außenaufstellung:** Führen Sie das/die Lautsprecherkabel durch die Öffnung im Hals der mit dem Produkt gelieferten Kabeleinführungsabdeckung.

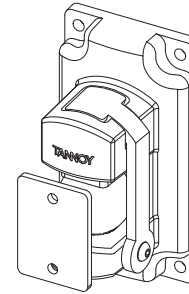


6. Platzieren Sie den Lautsprecher in der Jochhalterung. Puffer wie abgebildet zwischen Halterung und Lautsprecher positionieren. Mit den mitgelieferten Befestigungen mit einem 5 mm Inbusschlüssel befestigen. Verwenden Sie bei der Montage der Bügelhalterung die mitgelieferten längeren Sechskantschrauben.

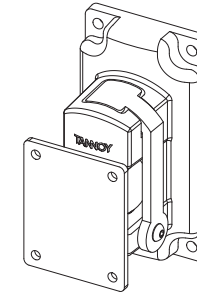


7. Verbinden Sie den Eurostecker mit dem Lautsprecher. Bei Außenmontage befestigen Sie die Kabeleinführungsabdeckung mit einem 3 mm Inbusschlüssel und den mitgelieferten Schrauben. Richten Sie die Abdeckplatte so aus, dass die Halsöffnung nach unten zeigt, um das Eindringen von Feuchtigkeit oder Partikeln zu minimieren.
8. Schließen Sie eine sekundäre Stützleitung an die Sicherheitslasche an der Rückseite des Schrankes an.

Optionale VariBall-Halterung mit mehreren Winkeln



AMS 5 Multi-Angle Bracket



AMS 6 & 8 Multi-Angle Bracket

Die optionale Multi-Winkel-Zubehörhalterung verwendet ein Kugel-in-Sockel-Design, um eine freie Ausrichtung des Lautsprechers in jedem Winkel entweder auf der horizontalen oder vertikalen Achse zu ermöglichen. Auf Wunsch kann die Lautsprecherausrichtung innerhalb von Minuten einfach geändert werden. Laden Sie die Dokumentation zur AMS VariBall-Zubehörhalterung herunter, um weitere Informationen zu erhalten.

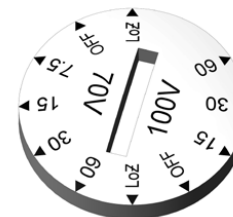
5. Transformatorabgriffe einstellen

1. Der Transformator-Drehschalter befindet sich direkt über dem Kabelstecker..
ACHTUNG: DER LAUTSPRECHER WIRD MIT DEM TAP-SCHALTER IM NIEDRIGEN IMPEDANZMODUS GELIEFERT. VERBINDEN SIE NIEMALS DEN LAUTSPRECHER AN EINEN 70/100 V VERSTÄRKERAUSGANG, WÄHREND SIE IN DEN NIEDRIGEN IMPEDANZMODUS GESCHALTET IST.
2. Modelle mit 5-Zoll-Treibern sind mit 30-W-Übertragern ausgestattet. In dezentralen Netzanwendungen kann der Transformator mit 30 W, 15 W und 7,5 W angezapft werden, mit einer zusätzlichen 3,75 W-Anzapfung für 70-V-Netze.

Los modelos con controladores de 5 pulgadas están equipados con transformadores de 30 W. En aplicaciones de línea distribuida, el transformador se puede conectar a 30 W, 15 W y 7,5 W, con una derivación adicional de 3,75 W para sistemas de línea de 70 V.



Modelle mit 6-Zoll- und 8-Zoll-Treibern sind mit 60-W-Übertragern ausgestattet. In dezentralen Netzanwendungen kann der Transformator mit 60 W, 30 W und 15 W angezapft werden, mit einer zusätzlichen 7,5 W-Anzapfung für 70-V-Netze.



1. Introdução

Obrigado por adquirir este novo produto da série AMS. Projetada para material de programa de fala e música, a linha Tannoy AMS oferece qualidade sonora excepcional e confiabilidade de longo prazo em todas as aplicações de montagem em superfície. A linha AMS oferece cinco modelos: três apresentando uma nova geração de drivers Dual Concêntricos e dois com uma versão aprimorada da tecnologia ICT da Tannoy. Todos os novos drivers têm impedância nominal de 16 ohms para uso otimizado com amplificadores Lab.gruppen. Outros recursos incluem classificação IP65 para uso externo, gabinetes moldados para alta temperatura e opções de cores personalizadas. Todos os alto-falantes AMS incluem um transformador de linha embutido.

Como todos os modelos AMS são verdadeiros alto-falantes de fonte pontual, eles podem ser montados horizontal ou verticalmente sem afetar o desempenho. Todos os modelos incluem um garfo de montagem padrão; um suporte de acessório VariBall multi-ângulo está disponível como opcional.

2. Avisos de Segurança

Aviso de segurança de instalação

1. O usuário é responsável por fixar o hardware à superfície para garantir uma operação segura. As fixações devem suportar o peso do produto. Consulte a página de especificações do manual para os pesos apropriados. Consulte os códigos de construção relevantes em sua região para obter mais informações sobre os métodos de fixação de hardware adequados.
2. Alguns códigos de construção regionais exigem o uso de um método secundário de fixação de alto-falantes em superfícies para fornecer a segurança de um suporte de backup. Uma linha de suporte secundária deve ser conectada do laço de segurança na parte traseira do produto a um ponto de origem na parede. Consulte os códigos de construção relevantes em sua região.
3. A Tannoy não será responsabilizada por quaisquer danos causados pela instalação incorreta.

Aviso de segurança elétrica: Para estar em conformidade com o padrão UL1480, um conduíte flexível revestido de metal (BX) é necessário para conexão ao bloco de terminais para aterramento adequado.

Nota de segurança: Para cumprir os regulamentos de segurança contra incêndio relevantes (por exemplo, BS 5839:1998), é necessário que, em caso de incêndio, a falha do circuito ao qual o alto-falante está conectado não ocorra antes que a evacuação do edifício seja concluída. As medidas adequadas incluem:

- Uso de blocos de terminais (para conexão ao primário) com um ponto de fusão não inferior a 650 °C, por exemplo, construídos com materiais cerâmicos;
- Uso de blocos de terminais de baixo ponto de fusão, mas protegidos com isolamento térmico;
- Uso de blocos de terminais de forma que, ao derreter, não ocorra um circuito aberto ou um curto-circuito.

3. Desempacotar

Cada produto Tannoy é inspecionado cuidadosamente antes do envio. Após desembalar, inspecione seu produto para garantir que nenhum dano tenha ocorrido durante o transporte. No caso improvável de danos, notifique seu revendedor e guarde todos os materiais de envio, pois o revendedor pode exigir a devolução.

4. Instalação

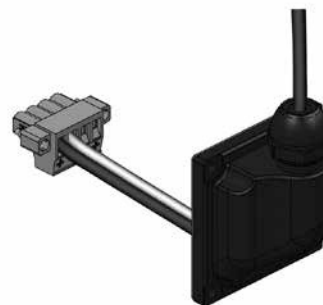
Instalação usando o suporte de garfo incluído

1. Fixe o suporte do garfo em uma superfície estrutural apropriada usando um método de fixação adequado.
2. Remova as guarnições do garfo do produto para acessar os pontos de fixação do suporte.

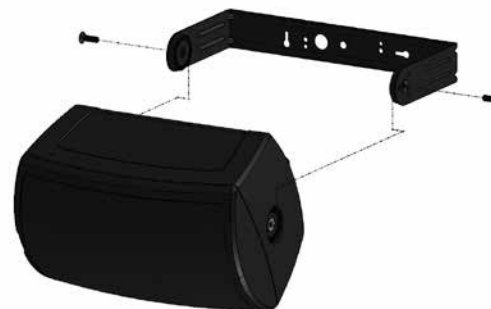


3. Defina a derivação do transformador conforme detalhado no Capítulo 5.
4. **Para instalação interna** (prossiga para a etapa 5 para instalação ao ar livre): Conecte o plugue estilo euro aos fios, observando a polaridade correta. Use os pinos 1 (+) e 2 (-) para a conexão do alto-falante. Use os pinos 3 (-) e 4 (+) para conexão de alto-falantes adicionais em uma linha distribuída. NOTA: Aperte os pinos 3 e 4, mesmo se não forem usados, para evitar a vibração dos parafusos.
5. **Para instalação ao ar livre:** Passe o (s) fio (s) do alto-falante pela abertura no pescoço da tampa de entrada do cabo incluída com o produto.

Conecte o plugue estilo euro aos fios, observando a polaridade correta. Use os pinos 1 (+) e 2 (-) para a conexão do alto-falante. Use os pinos 3 (-) e 4 (+) para conexão de alto-falantes adicionais em uma linha distribuída. NOTA: Aperte os pinos 3 e 4, mesmo se não forem usados, para evitar a vibração dos parafusos.

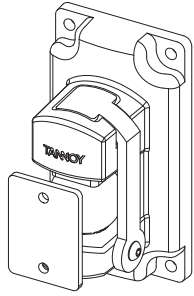


6. Coloque o alto-falante dentro do suporte do garfo. Posicione os buffers entre o suporte e o alto-falante conforme mostrado. Fixe com os fixadores fornecidos usando uma chave Allen de 5 mm. Use os parafusos sextavados mais longos fornecidos ao montar o suporte do garfo.

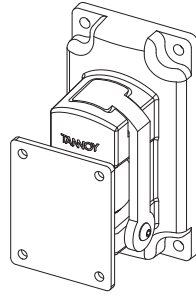


7. Conecte o plugue do euro ao alto-falante. Para instalação ao ar livre, prenda a tampa da entrada do cabo usando uma chave Allen de 3 mm e os parafusos incluídos. Oriente a placa de cobertura de forma que a abertura do gargalo fique voltada para baixo para minimizar a entrada de umidade ou partículas.
8. Conecte uma linha de suporte secundária à guia de segurança na parte traseira do gabinete.

Suporte VariBall multi-ângulo opcional



AMS 5 Multi-Angle Bracket



AMS 6 & 8 Multi-Angle Bracket

O suporte de acessório multi-ângulo opcional utiliza um design de encaixe de esfera para permitir a orientação livre do alto-falante em qualquer ângulo no eixo horizontal ou vertical. Se desejar, a orientação do alto-falante pode ser facilmente alterada em minutos. Baixe a documentação do suporte acessório AMS VariBall para obter mais detalhes.

5. Configurando torneiras do transformador

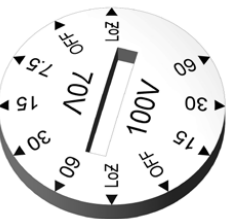
1. A chave de derivação do transformador rotativo está localizada diretamente acima do conector da fiação.

CUIDADO: O ALTO-FALANTE É FORNECIDO COM O INTERRUPTOR DE TOMADA NO MODO DE BAIXA IMPEDÂNCIA. NUNCA CONECTE O ALTO-FALANTE A UMA SAÍDA DE AMPLIFICADOR DE 70/100 V QUANDO ESTIVER NO MODO DE BAIXA IMPEDÂNCIA.

2. Defina a chave rotativa para a posição apropriada para operação de baixa impedância ou para uso em sistemas distribuídos de 70/100 V. Modelos com drivers de 5 polegadas são equipados com transformadores de 30 W. Em aplicações de linha distribuída, o transformador pode ser derivado em 30 W, 15 W e 7,5 W, com uma derivação adicional de 3,75 W para sistemas de linha de 70 V.



Modelos com drivers de 6 e 8 polegadas são equipados com transformadores de 60W. Em aplicações de linha distribuída, o transformador pode ser derivado em 60 W, 30 W e 15 W, com uma derivação adicional de 7,5 W para sistemas de linha de 70 V.



1. Introdução

Grazie per aver acquistato questo nuovo prodotto della serie AMS. Progettata sia per materiale vocale che musicale, la gamma Tannoy AMS offre una qualità sonora eccezionale e un'affidabilità a lungo termine in tutte le applicazioni a montaggio superficiale. La gamma AMS offre cinque modelli: tre dotati di una nuova generazione di driver Dual Concentric e due con una versione migliorata della tecnologia ICT di Tannoy. Tutti i nuovi driver hanno un'impedenza nominale di 16 ohm per un uso ottimizzato con gli amplificatori Lab.gruppen. Altre caratteristiche includono il grado di protezione IP65 per uso esterno, armadi stampati ad alta temperatura e opzioni di colore personalizzate. Tutti gli altoparlanti AMS includono un trasformatore di linea integrato.

Poiché tutti i modelli AMS sono veri altoparlanti point-source, possono essere montati orizzontalmente o verticalmente senza influire sulle prestazioni. Tutti i modelli includono un giogo di montaggio standard; una staffa accessoria VariBall multi-angolo è disponibile come opzione.

2. Avvisi di sicurezza

Avviso di sicurezza per l'installazione

1. L'utente è responsabile del fissaggio dell'hardware alla superficie per garantire un funzionamento sicuro. I fissaggi devono supportare il peso del prodotto. Si prega di consultare la pagina delle specifiche del manuale per i pesi appropriati. Consultare i codici di costruzione pertinenti nella propria regione per ulteriori informazioni sui metodi di fissaggio dell'hardware idonei.
2. Alcuni codici di costruzione regionali richiedono l'uso di un metodo secondario per fissare gli altoparlanti alle superfici per fornire la sicurezza di un supporto di backup. Una linea di supporto secondaria deve essere collegata dall'anello di sicurezza sul retro del prodotto a un punto sorgente sulla parete. Si prega di consultare i codici di costruzione pertinenti nella propria regione.
3. Tannoy non sarà ritenuta responsabile per eventuali danni causati da un'errata installazione.

Avviso di sicurezza elettrica: Per essere conforme allo standard UL1480, è necessario un condotto flessibile rivestito in metallo (BX) per il collegamento alla morsettiere per una corretta messa a terra.

Nota di sicurezza: Al fine di ottemperare alle relative norme di sicurezza antincendio (es. BS 5839:1998), è necessario che, in caso di incendio, il guasto del circuito a cui è collegato l'altoparlante non si verifichi prima che l'evacuazione dell'edificio sia completata. Le misure adatte includono:

- Utilizzo di morsettiere (per il collegamento al primario) con punto di fusione non inferiore a 650°C, ad esempio costruite con materiali ceramici;
- Utilizzo di morsettiere a punto di fusione inferiore ma protette con isolamento termico;
- Utilizzo di morsettiere tali che, alla fusione, non si verifichi un circuito aperto o un cortocircuito.

3. Disimballaggio

Ogni prodotto Tannoy viene accuratamente ispezionato prima della spedizione. Dopo aver disimballato, ispezionare il prodotto per assicurarsi che non si siano verificati danni durante il trasporto. Nell'improbabile eventualità di danni, informare il rivenditore e conservare tutti i materiali di spedizione poiché il rivenditore potrebbe richiedere la spedizione di ritorno.

4. Installazione

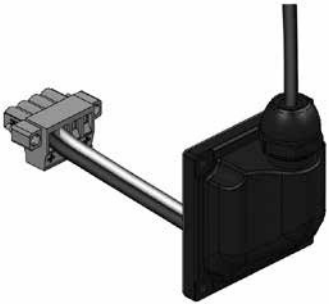
Installazione utilizzando la staffa del giogo inclusa

1. Fissare la staffa del giogo su una superficie strutturale adeguata utilizzando un metodo di fissaggio adeguato.
2. Rimuovere i rivestimenti del giogo dal prodotto per accedere ai punti di fissaggio della staffa.

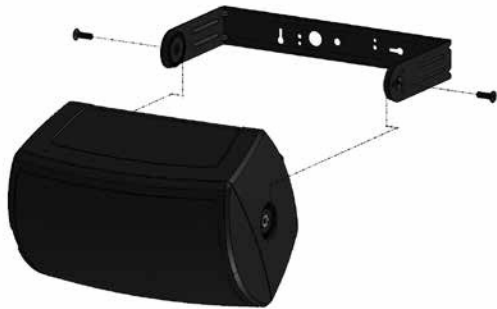


3. Impostare la presa del trasformatore come descritto nel capitolo 5.
4. **Per installazione interna** (procedere al punto 5 per l'installazione all'esterno): Collegare la spina tipo euro ai fili, osservando la corretta polarità. Utilizzare i pin 1(+) e 2 (-) per il collegamento dell'altoparlante. Utilizzare i pin 3 (-) e 4 (+) per il collegamento di altoparlanti aggiuntivi in una linea distribuita. **NOTA:** Serrare i perni 3 e 4 anche se non utilizzati per evitare vibrazioni delle viti.
5. **Per installazione all'aperto:** Far passare il/i cavo/i dell'altoparlante attraverso l'apertura nel collo del coperchio dell'ingresso cavi incluso con il prodotto.

Collegare la spina tipo euro ai fili, osservando la corretta polarità. Utilizzare i pin 1(+) e 2 (-) per il collegamento dell'altoparlante. Utilizzare i pin 3 (-) e 4 (+) per il collegamento di altoparlanti aggiuntivi in una linea distribuita. **NOTA:** Serrare i perni 3 e 4 anche se non utilizzati per evitare vibrazioni delle viti.

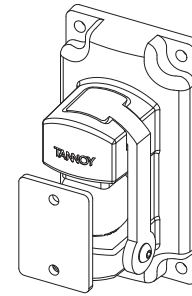


6. Posizionare l'altoparlante all'interno della staffa del giogo. Posizionare i buffer tra la staffa e l'altoparlante come mostrato. Fissare con i fissaggi forniti utilizzando una chiave a brugola da 5 mm. Utilizzare le viti esagonali più lunghe in dotazione per il montaggio della staffa del giogo.

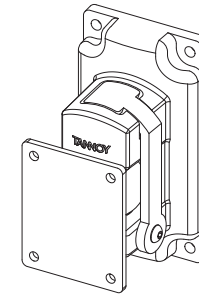


7. Collegare la spina euro all'altoparlante. Per l'installazione all'aperto, fissare il coperchio dell'ingresso del cavo utilizzando una chiave a brugola da 3 mm e le viti incluse. Orientare la piastra di copertura in modo che l'apertura del collo sia rivolta verso il basso per ridurre al minimo l'ingresso di umidità o particolato.
8. Collegare una linea di supporto secondaria alla linguetta di sicurezza sul retro dell'armadio.

Staffa VariBall multi-angolo opzionale



AMS 5 Multi-Angle Bracket



AMS 6 & 8 Multi-Angle Bracket

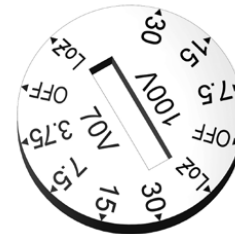
La staffa per accessori multi-angolo opzionale utilizza un design a sfera per consentire il libero orientamento dell'altoparlante a qualsiasi angolazione sull'asse orizzontale o verticale. Se lo si desidera, l'orientamento dell'altoparlante può essere facilmente modificato in pochi minuti. Scarica la documentazione della staffa accessoria AMS VariBall per maggiori dettagli.

5. Impostazione dei rubinetti del trasformatore

1. L'interruttore di presa del trasformatore rotante si trova direttamente sopra il connettore del cablaggio.

ATTENZIONE: L'ALTOPARLANTE VIENE FORNITO CON IL TAP SWITCH IN MODALITÀ BASSA IMPEDENZA. NON COLLEGARE MAI L'ALTOPARLANTE A UN'USCITA DELL'AMPLIFICATORE 70/100 V QUANDO SI È PASSATA ALLA MODALITÀ A BASSA IMPEDENZA.
2. Impostare l'interruttore rotante nella posizione appropriata per il funzionamento a bassa impedenza o per l'uso in sistemi distribuiti a 70/100 V.

I modelli con driver da 5 pollici sono dotati di trasformatori da 30 W. Nelle applicazioni di linea distribuita, il trasformatore può essere prelevato a 30 W, 15 W e 7,5 W, con un'ulteriore presa di 3,75 W per sistemi di linea a 70 V.



I modelli con driver da 6 pollici e 8 pollici sono dotati di trasformatori da 60 W. Nelle applicazioni di linea distribuita, il trasformatore può essere prelevato a 60 W, 30 W e 15 W, con un'ulteriore presa di 7,5 W per sistemi di linea a 70 V.



1. Invoering

Dank u voor uw aankoop van dit nieuwe product uit de AMS-serie. Ontworpen voor zowel spraak- als muziekprogrammamateriaal, biedt het Tannoy AMS-assortiment uitzonderlijke sonische kwaliteit en langdurige betrouwbaarheid in alle toepassingen voor oppervlaktemontage. Het AMS-assortiment biedt vijf modellen: drie met een nieuwe generatie Dual Concentric-drivers en twee met een verbeterde versie van Tannoy's ICT-technologie. Alle nieuwe drivers hebben een nominale impedantie van 16 ohm voor optimaal gebruik met Lab.gruppen-versterkers. Andere kenmerken zijn IP65-classificatie voor gebruik buitenshuis, gegoten kasten voor hoge temperaturen en aangepaste kleuropties. Alle AMS-luidsprekers hebben een ingebouwde lijntransformator.

Omdat alle AMS-modellen echte puntbronluidsprekers zijn, kunnen ze horizontaal of verticaal worden gemonteerd zonder de prestaties te beïnvloeden. Alle modellen zijn voorzien van een standaard montagejuk; een meerhoekige VariBall-accessoirebeugel is als optie verkrijgbaar.

2. Veiligheidskennisgevingen

Veiligheidsmededeling bij installatie:

1. De gebruiker is verantwoordelijk voor het bevestigen van de hardware aan het oppervlak om een veilige werking te garanderen. De bevestigingen moeten het gewicht van het product kunnen dragen. Raadpleeg de specificatiepagina van de handleiding voor de juiste gewichten. Raadpleeg de relevante constructiecodes in uw regio voor meer informatie over geschikte bevestigingsmethoden voor hardware.
2. Sommige regionale constructiecodes vereisen het gebruik van een secundaire methode om luidsprekers aan oppervlakken te bevestigen om een back-up ondersteuning te bieden. Een secundaire steunlijn moet worden bevestigd vanaf de veiligheidslus aan de achterkant van het product naar een bronpunt op de muur. Raadpleeg de relevante bouwcodes in uw regio.
3. Tannoy is niet verantwoordelijk voor eventuele schade veroorzaakt door een onjuiste installatie.

Kennisgeving elektrische veiligheid: Om te voldoen aan de norm UL1480 is een met metaal beklede flexibele leiding (BX) vereist voor aansluiting op het aansluitblok voor een goede aarding.

Veiligheidsopmerking: Om te voldoen aan de relevante brandveiligheidsvoorschriften (bijv. BS 5839:1998), is het vereist dat in geval van brand de stroom van het circuit waarop de luidspreker is aangesloten niet optreedt voordat de ontruiming van het gebouw is voltooid. Geschikte maatregelen zijn onder meer:

- Gebruik van klemmenblokken (voor aansluiting op primair) met een smeltpunt van minimaal 650°C, bijvoorbeeld opgebouwd uit keramische materialen;
- Gebruik van aansluitblokken met een lager smeltpunt maar beschermd met thermische isolatie;
- Gebruik van klemmenblokken zodanig dat bij het smelten geen open circuit of kortsluiting optreedt.

3. Uitpakken

Elk Tannoy product wordt voor verzending zorgvuldig gecontroleerd. Inspecteer uw product na het uitpakken om er zeker van te zijn dat er geen schade is opgetreden tijdens het transport. In het onwaarschijnlijke geval van schade, neem dan contact op met uw dealer en bewaar alle verzendmaterialen, aangezien uw dealer mogelijk retourzending nodig heeft.

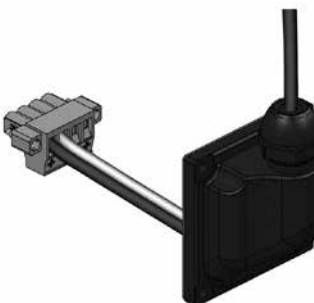
4. Installatie

Installatie met behulp van de meegeleverde jukbeugel

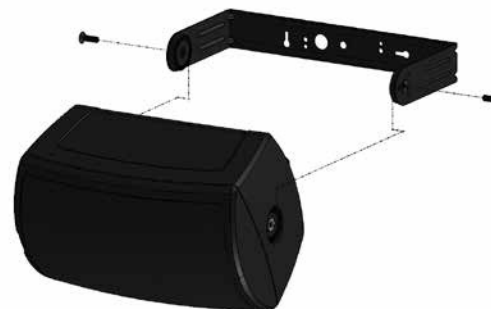
1. Bevestig de jukbeugel op een geschikt structureel oppervlak met behulp van een geschikte bevestigingsmethode.
2. Verwijder de jukranden van het product om toegang te krijgen tot de bevestigingspunten van de beugel..



3. Stel de transformatorkraan in zoals beschreven in hoofdstuk 5.
4. **Voor installatie binnenshuis** (ga verder naar stap 5 voor installatie buitenshuis): Sluit de euro-stekker aan op de draden en let daarbij op de juiste polariteit. Gebruik pin 1(+) en 2 (-) voor het aansluiten van de luidspreker. Gebruik pin 3 (-) en 4 (+) voor aansluiting van extra luidsprekers in een gedistribueerde lijn. **OPMERKING:** Draai de pennen 3 en 4 vast, ook als ze niet worden gebruikt, om trillingen van de schroeven te voorkomen.
5. **Voor buitenopstelling:** Voer de luidsprekerkabel(s) door de opening in de hals van het kabelinvoerdekseel dat bij het product is geleverd.

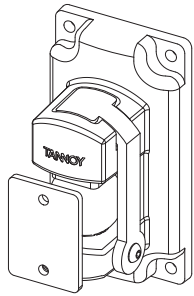


6. Plaats de luidspreker in de jukbeugel. Plaats buffers tussen beugel en luidspreker zoals afgebeeld. Bevestig met meegeleverde bevestigingen met een 5 mm inbusleutel. Gebruik de langere zeskant Schroeven die zijn meegeleverd bij het monteren van de jukbeugel.

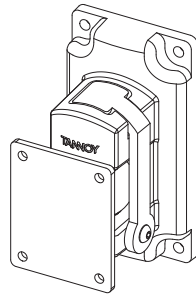


7. Sluit de eurostekker aan op de luidspreker. Voor installatie buitenshuis bevestigt u de kabelinvoerdekking met een inbusleutel van 3 mm en de meegeleverde schroeven. Richt de afdekplaat zodanig dat de halsopening naar beneden is gericht om het binnendringen van vocht of deeltjes tot een minimum te beperken.
8. Sluit een secundaire steunlijn aan op het veiligheidslijpje aan de achterkant van de kast.

Optionele VariBall-beugel met meerdere hoeken



AMS 5 Multi-Angle Bracket



AMS 6 & 8 Multi-Angle Bracket

De optionele accessoirebeugel met meerdere hoeken maakt gebruik van een ball-in-socket-ontwerp om een vrije oriëntatie van de luidspreker onder elke hoek op de horizontale of verticale as mogelijk te maken. Indien gewenst kan de luidsprekeroriëntatie eenvoudig binnen enkele minuten worden gewijzigd. Download de documentatie van de AMS VariBall-accessoirebeugel voor meer details.

5. Transformatorkranen instellen

1. De draaischakelaar van de transformator bevindt zich direct boven de bedragsconnector.

LET OP: DE LUIDSPREKER WORDT GELEVERD MET DE KRAANSCHAKELAAR IN LAGE IMPEDANTIEMODUS. SLUIT DE LUIDSPREKER NOOIT AAN OP EEN 70/100 V VERSTERKERUITGANG WANNEER INGESCHAKELD OP DE LAGE IMPEDANTIEMODUS.

2. Zet de draaischakelaar in de juiste stand voor gebruik met lage impedantie of voor gebruik in 70/100 V gedistribueerde systemen. Modellen met 5-inch drivers zijn uitgerust met 30 W transformatoren. In gedistribueerde lijntoepassingen kan de transformator worden afgetakt op 30 W, 15 W en 7,5 W, met een extra aftakking van 3,75 W voor 70 V-lijnsystemen..



Modellen met 6-inch en 8-inch drivers zijn uitgerust met 60W-transformatoren. In gedistribueerde lijntoepassingen kan de transformator worden afgetakt op 60 W, 30 W en 15 W, met een extra 7,5 W-aftakking voor 70 V-lijnsystemen.



1. Introductie

Tack för att du köpte den här nya AMS-serien. Tannoy AMS-serien är utformad för både tal- och musikprogrammaterial och ger exceptionell ljudkvalitet och långsiktig tillförlitlighet i alla ytmonterade applikationer. AMS-serien erbjuder fem modeller: tre med en ny generation Dual Concentric-drivrutiner och två med en förbättrad version av Tannoys IKT-teknik. Alla nya drivrutiner har 16 ohm nominell impedans för optimerad användning med Lab.gruppen-förstärkare. Andra funktioner inkluderar IP65-klassificering för utomhusbruk, högtemperaturgjutna skåp och anpassade färgalternativ. Alla AMS-högtalare har en inbyggd linjetransformator.

Eftersom alla AMS-modeller är sanna punkthögtalare kan de monteras horisontellt eller vertikalt utan att det påverkar prestandan. Alla modeller har ett standard monteringsok; ett tillbehörsfäste VariBall med flera vinklar finns som tillval.

2. Säkerhetsanvisningar

Installationssäkerhetsmeddelande

1. Användaren ansvarar för att fästa hårdvaran på ytan för att säkerställa säker drift. Fästningarna måste bära produktens vikt. Se manualens specifikations sida för lämpliga vikter. Se de relevanta konstruktionskoderna i din region för mer information om lämpliga fixeringsmetoder för hårdvara.
2. Vissa regionala konstruktionskoder kräver användning av en sekundär metod för att säkra högtalarna på ytorna för att säkerställa säkerhetskopiering. En sekundär stödlinje ska fästas från säkerhetsöglan på produktens baksida till en källpunkt på väggen. Se de relevanta konstruktionskoderna i din region.
3. Tannoy kommer inte att hållas ansvarig för skador som orsakats av felaktig installation.

Meddelande om elektrisk säkerhet: För att uppfylla standarden UL1480 krävs metallbelagd flexibel ledning (BX) för anslutning till kopplingsplinten för korrekt jordning.

Säkerhetsanmärkning: För att uppfylla gällande brandsäkerhetsbestämmelser (dvs. BS 5839: 1998) krävs det att brand vid kretsen till vilken högtalaren är ansluten inte inträffar innan evakueringen av byggnaden är klar. Lämpliga åtgärder inkluderar::

- Användning av kopplingsplintar (för anslutning till primär) med en smältpunkt av inte mindre än 650 ° C, till exempel konstruerad av keramiska material;
- Användning av kopplingsplintar med lägre smältpunkt men skyddad med värmeisolering;
- Användning av kopplingsplintar så att en öppen krets eller kortslutning inte uppstår vid smältning.

3. Uppackning

Varje Tannoy-produkt inspekteras noggrant före leverans. Efter uppackning, kontrollera din produkt för att se till att inga skador har uppstått under transporten. Vänligen meddela din återförsäljare och spara allt fraktmateriäl i den osannolika händelsen, eftersom din återförsäljare kan behöva returer.

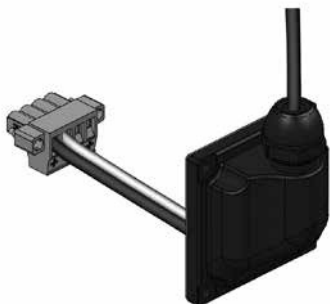
4. Installation

Installation med medföljande okfäste

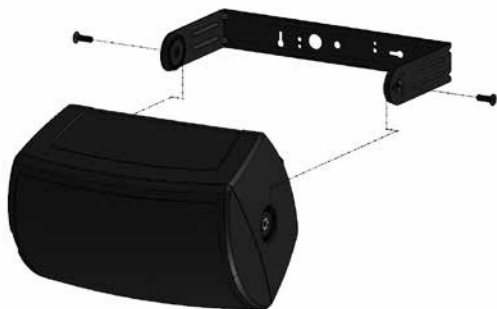
1. Fäst okfästet på en lämplig strukturell yta med en lämplig fixeringsmetod.
2. Ta bort oklistarna från produkten för att komma åt fästpunkterna..



3. Ställ in transformatorcranen enligt beskrivningen i kapitel 5..
4. **För installation inomhus** (fortsätt till steg 5 för utomhusinstallation): Anslut kontakten i euro-stil till kablarna och observera korrekt polaritet. Använd stift 1 (+) och 2 (-) för anslutning av högtalaren. Använd stift 3 (-) och 4 (+) för anslutning av ytterligare högtalare i en distribuerad linje. OBS: Dra åt stiften 3 och 4 även om de inte används för att förhindra vibrationer i skruvarna.
5. **För utomhusinstallation:** Mata högtalarkabeln genom öppningen i nacken på kabelinföringsskyddet som medföljer produkten. Anslut kontakten i euroform till kablarna och observera korrekt polaritet. Använd stift 1 (+) och 2 (-) för anslutning av högtalaren. Använd stift 3 (-) och 4 (+) för anslutning av ytterligare högtalare i en distribuerad linje. OBS: Dra åt stiften 3 och 4 även om de inte används för att förhindra vibrationer i skruvarna.

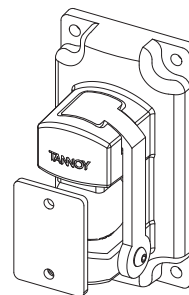


6. Placera högtalaren inuti okfästet. Placera buffertar mellan fäste och högtalare enligt bilden. Fäst med bifogade fästen med en 5 mm insexnyckel. Använd de längre sexkantskruvarna som medföljer när du monterar okfästet.

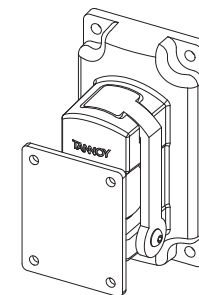


7. Anslut eurokontakten till högtalaren. För utomhusinstallation, fäst kabelgenomföringsskyddet med en 3 mm insexnyckel och medföljande skruvar. Rikta täckplattan så att halsöppningen är vänd nedåt för att minimera inträde av fukt eller partiklar.
8. Anslut en sekundär stödlinje till säkerhetsfliken på baksidan av skåpet.

Tillval med flera vinklar VariBall-fäste



AMS 5 Multi-Angle Bracket

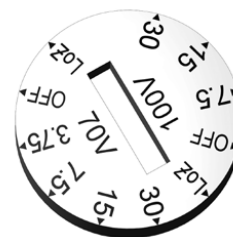


AMS 6 & 8 Multi-Angle Bracket

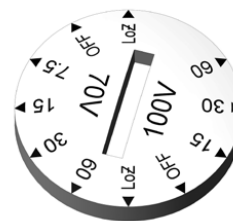
Tillbehörsfästet med flera vinklar som tillval använder en kul-i-sockel-design för att möjliggöra fri orientering av högtalaren i valfri vinkel antingen på den horisontella eller vertikala axeln. Om så önskas kan högtalarens orientering enkelt ändras inom några minuter. Ladda ner AMS VariBall tillbehörsfäste för mer information.

5. Ställa in kranar för transformator

1. Den roterande omkopplaren för transformatoruttag är placerad direkt ovanför ledningsanslutningen.
FÖRSIKTIGHET: HÖGTALARE LEVERERAS MED KRANSBRYTARE I LÅG IMPEDANSLÄGE. ANSLUT ALDRIG HÖGTALAREN TILL EN 70/100 V FÖRSTÄRKARE UTGÅNGSNÄR DEN BYTTAS TILL LÅG IMPEDANSLÄGE.
2. Ställ vridomkopplaren i rätt läge för drift med låg impedans eller för användning i 70/100 V distribuerade system..
Modeller med 5-tums drivrutiner är utrustade med 30 W transformatorer. I applikationer med distribuerad linje kan transformatorn utnyttjas med 30 W, 15 W och 7,5 W, med ytterligare 3,75 W-kran för 70 V-ledningssystem.



Modeller med 6-tums och 8-tums drivrutiner är utrustade med 60 W-transformatorer. I applikationer med distribuerad linje kan transformatorn utnyttjas vid 60 W, 30 W och 15 W, med ytterligare 7,5 W-kran för 70 V-ledningssystem.



1. Wprowadzenie

Dziękujemy za zakup nowego produktu z serii AMS. Przeznaczone zarówno do materiałów programowych mowy, jak i muzycznej, seria Tannoy AMS zapewnia wyjątkową jakość dźwięku i długoterminową niezawodność we wszystkich zastosowaniach do montażu powierzchniowego. Gama AMS obejmuje pięć modeli: trzy z nową generacją przetworników Dual Concentric oraz dwa z ulepszoną wersją technologii ICT Tannoya. Wszystkie nowe przetworniki mają impedancję nominalną 16 omów dla optymalnego wykorzystania ze wzmacniaczami Lab.gruppen. Inne funkcje obejmują stopień ochrony IP65 do użytku na zewnątrz, obudowy formowane w wysokiej temperaturze i niestandardowe opcje kolorów. Wszystkie głośniki AMS mają wbudowany transformator liniowy.

Ponieważ wszystkie modele AMS są prawdziwymi głośnikami punktowymi, można je montować poziomo lub pionowo bez wpływu na wydajność. Wszystkie modele zawierają standardowe jarzmo montażowe; jako opcja dostępny jest wielokątny wspornik akcesoriów VariBall.

2. Uwagi dotyczące bezpieczeństwa

Uwaga dotycząca bezpieczeństwa instalacji

1. Użytkownik jest odpowiedzialny za mocowanie okucia do podłoża, aby zapewnić bezpieczną pracę. Mocowania muszą utrzymać ciężar produktu. Aby uzyskać informacje o odpowiednich wagach, zapoznaj się ze stroną specyfikacji podręcznika. Proszę zapoznać się z odpowiednimi przepisami budowlanymi w swoim regionie, aby uzyskać więcej informacji na temat odpowiednich metod mocowania sprzętu.
2. Niektóre regionalne przepisy budowlane wymagają zastosowania dodatkowej metody mocowania głośników do powierzchni w celu zapewnienia bezpieczeństwa wsparcia zapasowego. Druga linia wsparcia powinna być przymocowana od pętli bezpieczeństwa z tyłu produktu do punktu źródłowego na ścianie. Zapoznaj się z odpowiednimi przepisami budowlanymi w swoim regionie.
3. Tannoy nie ponosi odpowiedzialności za jakiegokolwiek szkody spowodowane nieprawidłową instalacją.

Uwaga dotycząca bezpieczeństwa elektrycznego: Aby zapewnić zgodność ze standardem UL1480, do podłączenia do listwy zaciskowej w celu prawidłowego uziemienia wymagany jest elastyczny przewód osłonięty metalem (BX).

Uwaga dotycząca bezpieczeństwa: Aby zachować zgodność z odpowiednimi przepisami przeciwpożarowymi (tj. BS 5839:1998), wymagane jest, aby w przypadku pożaru awaria obwodu, do którego podłączony jest głośnik, nie wystąpiła przed zakończeniem ewakuacji budynku. Odpowiednie środki obejmują:

- Stosowanie listew zaciskowych (do podłączenia do obwodu pierwotnego) o temperaturze topnienia nie niższej niż 650°C, na przykład wykonanych z materiałów ceramicznych;
- Zastosowanie listew zaciskowych o niższej temperaturze topnienia, ale zabezpieczonych izolacją termiczną;
- Stosowanie listew zaciskowych w taki sposób, aby podczas topnienia nie wystąpiło przerwanie obwodu lub zwarcie.

3. Rozpakowywanie

Każdy produkt Tannoy jest dokładnie sprawdzany przed wysyłką. Po rozpakowaniu sprawdź produkt, aby upewnić się, że nie doszło do uszkodzeń podczas transportu. W mało prawdopodobnym przypadku uszkodzenia należy powiadomić sprzedawcę i zachować wszystkie materiały transportowe, ponieważ sprzedawca może wymagać wysyłki zwrotnej.

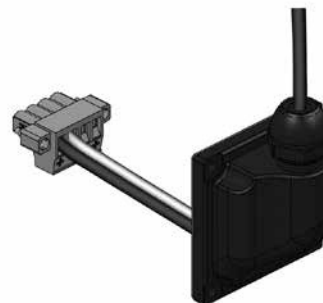
4. Instalacja

Instalacja za pomocą dołączonego wspornika jarzma

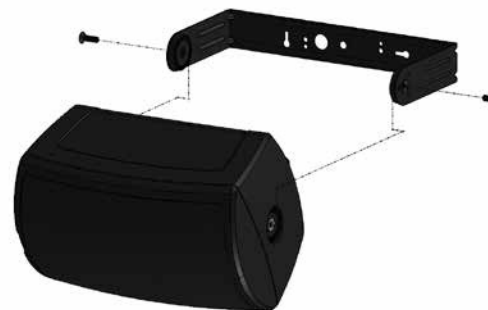
1. Zamocuj wspornik jarzma do odpowiedniej powierzchni konstrukcyjnej za pomocą odpowiedniej metody mocowania.
2. Zdejmij nakładki jarzma z produktu, aby uzyskać dostęp do punktów mocowania wspornika.



3. Ustaw odczep transformatora zgodnie z opisem w Rozdziale 5.
4. **Do instalacji wewnętrznej** (przejdź do kroku 5 w przypadku instalacji na zewnątrz): Podłącz wtyczkę typu euro do przewodów, zwracając uwagę na prawidłową biegunowość. Do podłączenia głośnika użyj pinów 1(+) i 2 (-). Użyj pinów 3 (-) i 4 (+) do podłączenia dodatkowych głośników w linii rozproszonej. UWAGA: Dokręć kołki 3 i 4, nawet jeśli nie są używane, aby zapobiec wibracjom śrub..
5. **Do instalacji na zewnątrz:** Przeprowadź przewody głośnikowe przez otwór w szyjce osłony wejścia kabla dołączonej do produktu. Podłącz wtyczkę typu euro do przewodów, przestrzegając prawidłowej biegunowości. Do podłączenia głośnika użyj pinów 1(+) i 2 (-). Użyj pinów 3 (-) i 4 (+) do podłączenia dodatkowych głośników w linii rozproszonej. UWAGA: Dokręć kołki 3 i 4, nawet jeśli nie są używane, aby zapobiec wibracjom śrub..

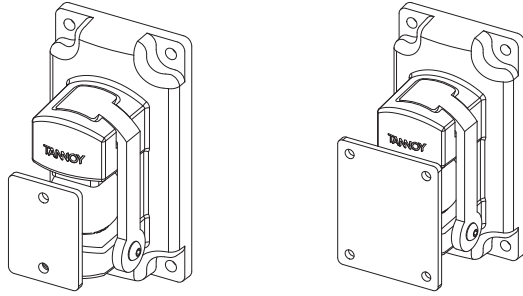


6. Umieść głośnik wewnątrz wspornika jarzma. Umieść bufor między wspornikiem a głośnikiem, jak pokazano. Przymocuj za pomocą dostarczonych mocowań za pomocą klucza imbusowego 5 mm. Podczas montażu wspornika jarzma należy użyć dostarczonych dłuższych śrub sześciokątnych.



7. Podłącz wtyczkę euro do głośnika. W przypadku instalacji na zewnątrz, przymocuj osłonę przepustu kablowego za pomocą klucza imbusowego 3 mm i dołączonych śrub. Ustaw płytkę zakrywającą tak, aby otwór szyjki był skierowany w dół, aby zminimalizować wnikanie wilgoci lub cząstek stałych.
8. Podłączyć dodatkową linię nośną do klapy zabezpieczającej z tyłu szafy.

Opcjonalny wielokątny wspornik VariBall



AMS 5 Multi-Angle Bracket

AMS 6 & 8 Multi-Angle Bracket

Opcjonalny wielokątny wspornik akcesoriów wykorzystuje konstrukcję kulki w gnieździe, aby umożliwić swobodną orientację głośnika pod dowolnym kątem w osi poziomej lub pionowej. W razie potrzeby orientację głośnika można łatwo zmienić w ciągu kilku minut. Pobierz dokumentację wspornika AMS VariBall, aby uzyskać więcej informacji.

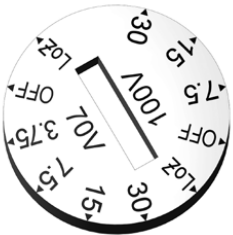
5. Ustawianie odczepów transformatora

1. Obrótowy przełącznik zaczepek transformatora znajduje się bezpośrednio nad złączem okablowania.

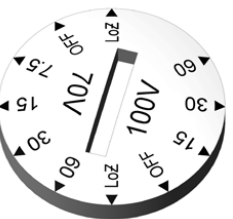
UWAGA: GŁOŚNIK JEST DOSTARCZANY Z PRZEŁĄCZNIKIEM W TRYBIE NISKIEJ IMPEDANCJI. NIGDY NIE PODŁĄCZAJ GŁOŚNIKA DO WYJŚCIA WZMACNIACZA 70/100 V W TRYBIE NISKIEJ IMPEDANCJI.

2. Ustaw przełącznik obrotowy w odpowiedniej pozycji do pracy z niską impedancją lub do użytku w systemach rozproszonych 70/100 V.

Modele z przetwornikami 5-calowymi są wyposażone w transformatory o mocy 30 W. W aplikacjach z liniami rozproszonymi transformator może być odczepiany przy 30 W, 15 W i 7,5 W, z dodatkowym odczepem 3,75 W dla systemów liniowych 70 V.

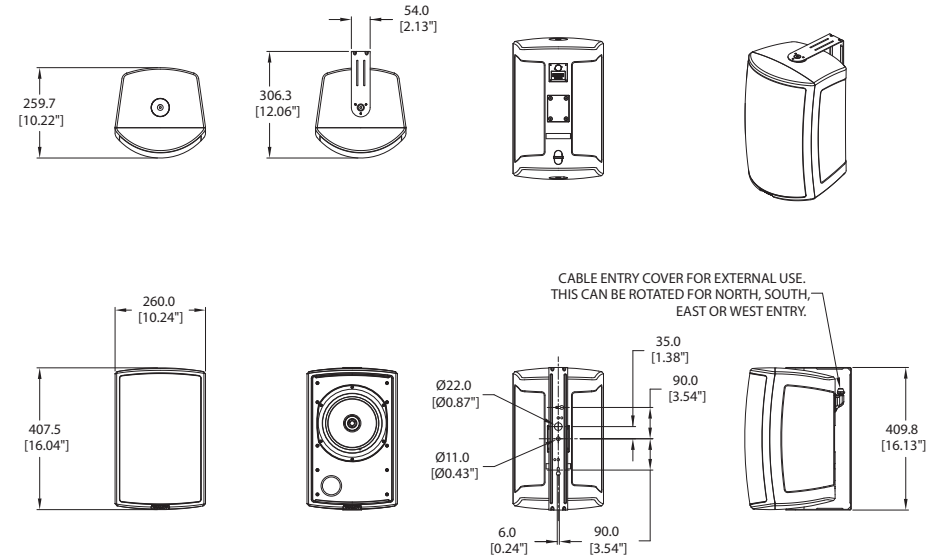


Modele z 6-calowymi i 8-calowymi przetwornikami są wyposażone w transformatory 60W. W aplikacjach z liniami rozproszonymi transformator może mieć odczepy 60 W, 30 W i 15 W, z dodatkowym odczepem 7,5 W dla systemów linii 70 V.

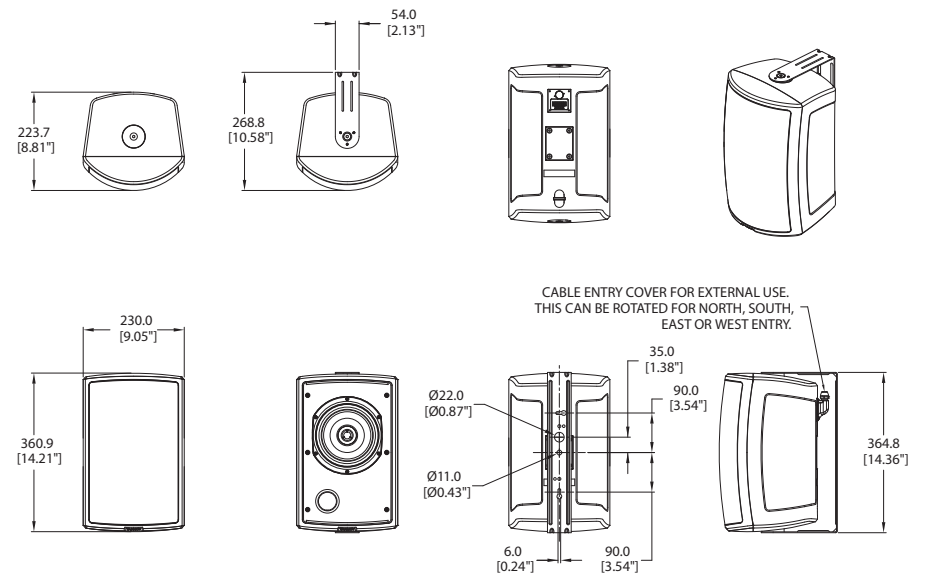


6. Product Dimensions

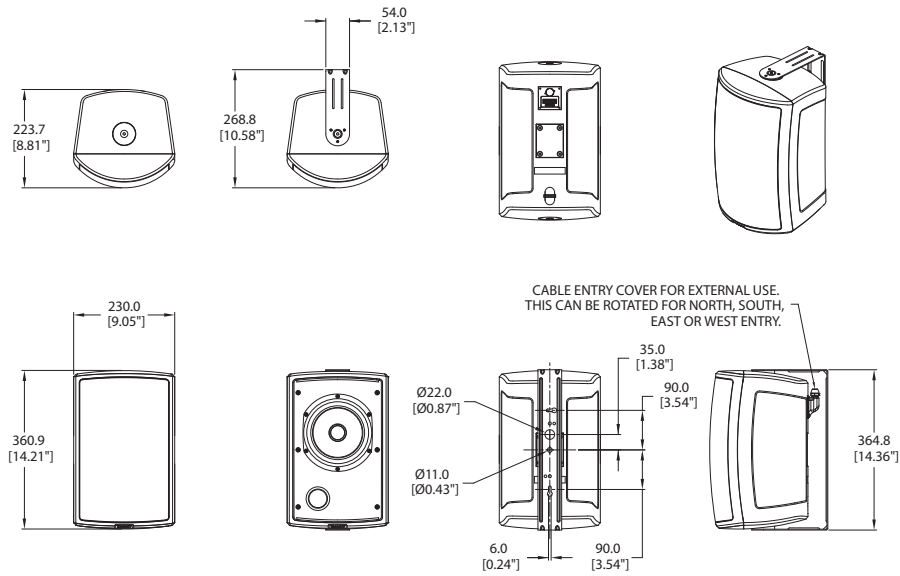
AMS 8DC



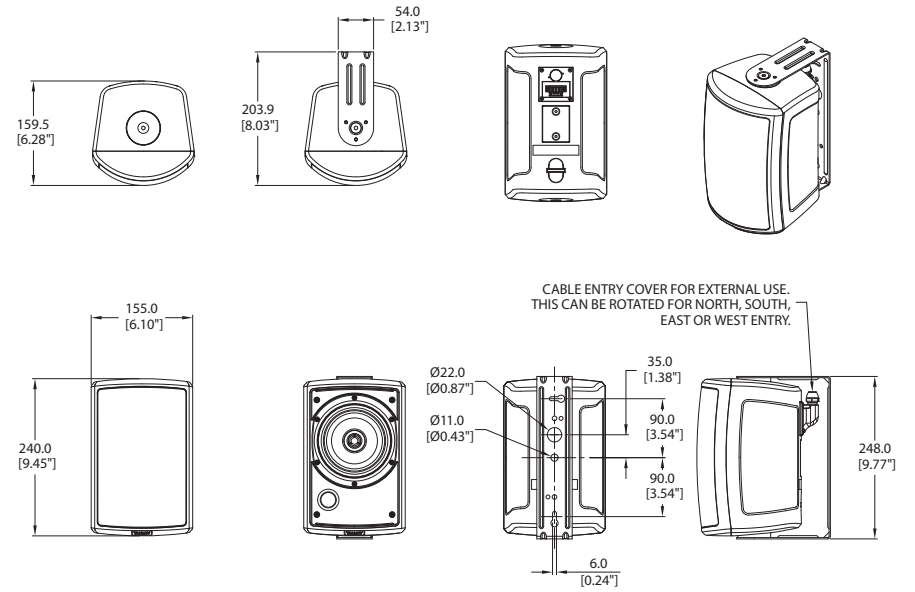
AMS 6DC



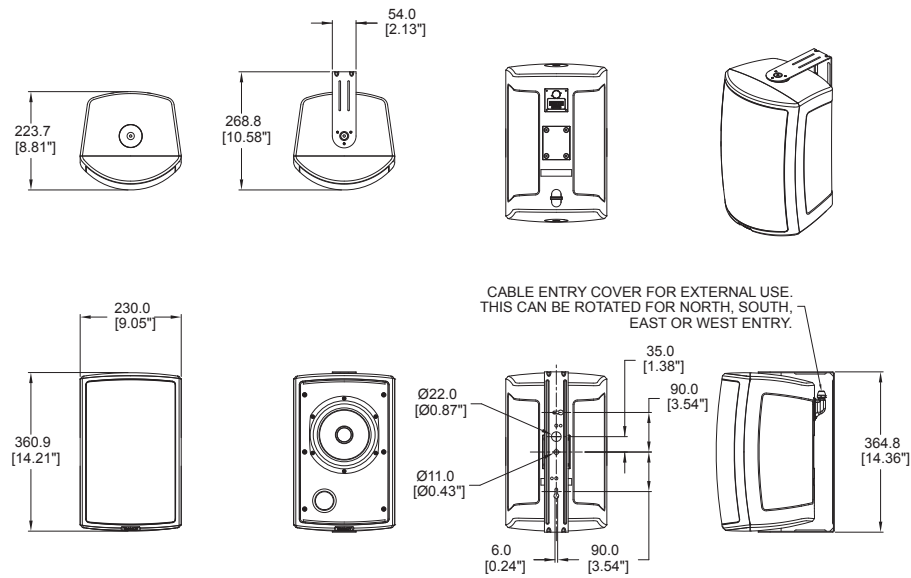
AMS 6ICT



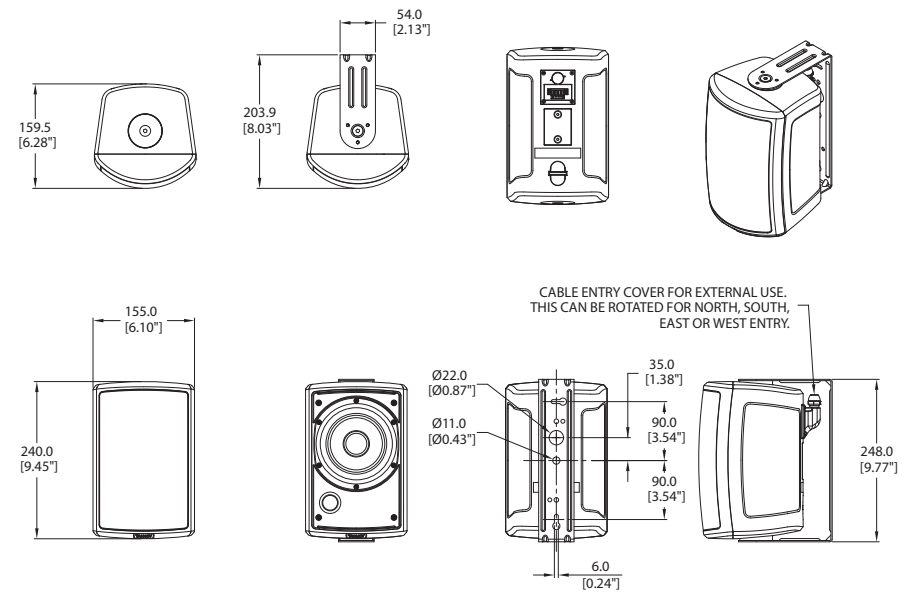
AMS 5DC



AMS 6ICT LS



AMS 5ICT



EN

ES

FR

DE

PT

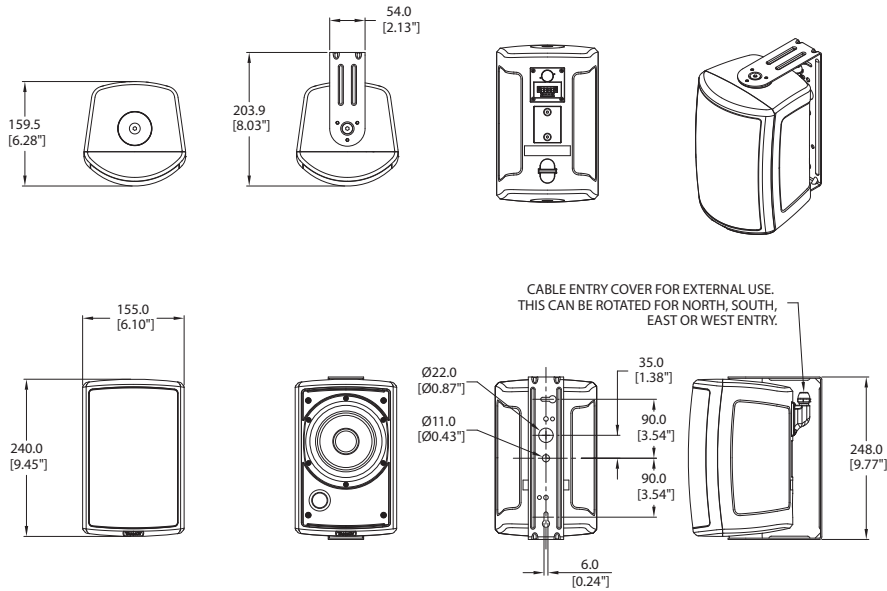
IT

NL

SE

PL

AMS SICT LS



Specifications

System

AMS 8DC

Performance

Frequency response (-3 dB) ⁽¹⁾	65 Hz - 30 kHz
Frequency range (-10 dB) ⁽¹⁾	53 Hz - 40 kHz
System sensitivity (1 W @ 1m) ⁽²⁾	92 dB (1 W = 4 V for 16 ohms)
Nominal Coverage Angle	90 degrees conical

Power Handling ⁽³⁾

Average	90 W
Programme	180 W
Peak	360 W
Recommended Amplifier Power	180 W @ 16 ohms
Nominal Impedance (Lo, Z)	16 ohms

Rated Maximum SPL

Average	111 dB
Peak	117 dB

Transformer Taps (via front rotary switch)

70 V	60 W / 30 W / 15 W / 7.5 W / OFF & Low impedance operation
100 V	60 W / 30 W / 15 W / OFF & Low impedance operation

Transducers

Dual Concentric point source driver	1x 200 mm (8.00") Dual Concentric driver, using Omnimagnet technology
Low Frequency	44 mm (1.75") voice coil, treated multi fibre paper pulp cone
High Frequency	25 mm (1.00") PEI dome

Physical

Enclosure	ABS
Grille	Steel, plated and painted
Connectors	Removable locking connector with screw terminals
Transformer setting	Rotary switch
Dimensions (H x W x D)	409.8 x 260.0 x 306.3 mm (16.13 x 10.24 x 12.06")
Net Weight (ea)	7.8 kg (17.20 lbs)
Shipped weight	8.8 kg (19.40 lbs)
Included Accessories	Yoke bracket
Packed Quantity	2

System	AMS 6DC	AMS 6ICT	AMS 6ICT LS
Performance			
Frequency response (-3 dB) ⁽¹⁾	75 Hz - 30 kHz	75 Hz - 22 kHz	75 Hz - 30 kHz
Frequency range (-10 dB) ⁽¹⁾	55 Hz - 40 kHz	55 Hz - 30 kHz	
System sensitivity (1 W @ 1m) ⁽²⁾	89 dB (1 W = 4 V for 16 ohms)	90 dB (1 W = 4 V for 16 ohms)	
Nominal Coverage Angle	90 degrees conical		
Power Handling⁽³⁾			
Average	80 W	60 W	
Programme	160 W	120 W	
Peak	320 W	240 W	
Recommended Amplifier Power	160 W @ 16 ohms	120 W @ 16 ohms	
Nominal Impedance (Lo, Z)	16 ohms		
Rated Maximum SPL			
Average	108 dB		
Peak	114 dB		
Transformer Taps (via front rotary switch)			
70 V	60 W / 30 W / 15 W / 7.5 W / OFF & Low impedance operation		
100 V	60 W / 30 W / 15 W / OFF & Low impedance operation		
Transducers			
Dual Concentric point source driver	1x 165 mm (6.50") Dual Concentric driver, using Omnimagnet technology	—	
Low Frequency	44 mm (1.75") voice coil, treated multi fibre paper pulp cone	1 x 165 mm (6.50") treated multi fibre paper pulp cone	
High Frequency	25 mm (1.00") PEI dome	ICT	
Physical			
Enclosure	ABS		
Grille	Steel, plated and painted		
Connectors	Removable locking connector with screw terminals		
Transformer setting	Rotary switch		
Dimensions (H x W x D)	364.8 x 230.0 x 268.8 mm (14.36 x 9.05 x 10.58")		
Net Weight (ea)	6.25 kg (13.78 lbs)	5.25 kg (11.57 lbs)	5.4 kg (11.90 lbs)
Shipped weight	7.1 kg (15.6 lbs)	6.1 kg (13.4 lbs)	6.25 kg (13.77 lbs)
Included Accessories	Yoke bracket		
Packed Quantity	2		

System	AMS 5DC	AMS 5ICT	AMS 5ICT LS
Performance			
Frequency response (-3 dB) ⁽¹⁾	90 Hz - 30 kHz	90 Hz - 22 kHz	
Frequency range (-10 dB) ⁽¹⁾	80 Hz - 40 kHz	80 Hz - 30 kHz	
System sensitivity (1 W @ 1m) ⁽²⁾	87 dB (1 W = 4 V for 16 Ohms)	88 dB (1 W = 4 V for 16 Ohms)	
Nominal Coverage Angle	90 degrees conical		
Power Handling⁽³⁾			
Average	60 W	50 W	
Programme	120 W	100 W	
Peak	240 W	200 W	
Recommended Amplifier Power	120 W @ 16 ohms	100 W @ 16 ohms	
Nominal Impedance (Lo, Z)	16 ohms		
Rated Maximum SPL			
Average	105 dB		
Peak	111 dB		
Transformer Taps (via front rotary switch)			
70 V	30 W / 15 W / 7.5 W / 3.75 W / OFF & Low impedance operation		
100 V	30 W / 15 W / 7.5 W / OFF & Low impedance operation		
Transducers			
Dual Concentric point source driver	1x 130 mm (5.0") Dual Concentric driver, using Omnimagnet technology	—	
Low Frequency	35 mm (1.38") voice coil, treated multi fibre paper pulp cone	1 x 130 mm (5.00") treated multi fibre paper pulp cone	
High Frequency	20 mm (0.79") PEI dome	ICT	
Physical			
Enclosure	ABS		
Grille	Steel, plated and painted		
Connectors	Removable locking connector with screw terminals		
Transformer setting	Rotary switch		
Dimensions (H x W x D)	248.0 x 155.0 x 203.9 mm (9.77 x 6.10 x 8.03")		
Net Weight (ea)	3.6 kg (7.9 lbs)	3.4 kg (7.5 lbs)	3.45 kg (7.60 lbs)
Shipped weight	4.15 kg (9.15 lbs)	3.95 kg (8.70 lbs)	4.0 kg (8.82 lbs)
Included Accessories	Yoke bracket		
Packed Quantity	2		

Other important information

EN Important information

1. Register online.

Please register your new Music Tribe equipment right after you purchase it by visiting musictribe.com. Registering your purchase using our simple online form helps us to process your repair claims more quickly and efficiently. Also, read the terms and conditions of our warranty, if applicable.

2. Malfunction. Should your Music Tribe Authorized Reseller not be located in your vicinity, you may contact the Music Tribe Authorized Fulfiller for your country listed under "Support" at musictribe.com. Should your country not be listed, please check if your problem can be dealt with by our "Online Support" which may also be found under "Support" at musictribe.com. Alternatively, please submit an online warranty claim at musictribe.com BEFORE returning the product.

3. Power Connections.

Before plugging the unit into a power socket, please make sure you are using the correct mains voltage for your particular model. Faulty fuses must be replaced with fuses of the same type and rating without exception.

ES Aspectos importantes

1. Registro online.

Le recomendamos que registre su nuevo aparato Music Tribe justo después de su compra accediendo a la página web musictribe.com. El registro de su compra a través de nuestro sencillo sistema online nos ayudará a resolver cualquier incidencia que se presente a la mayor brevedad posible. Además, aproveche para leer los términos y condiciones de nuestra garantía, si es aplicable en su caso.

2. Averías. En el caso de que no exista un distribuidor Music Tribe en las inmediaciones, puede ponerse en contacto con el distribuidor Music Tribe de su país, que encontrará dentro del apartado "Support" de nuestra página web musictribe.com. En caso de que su país no aparezca en ese listado, acceda a la sección "Online Support" (que también encontrará dentro del apartado "Support" de nuestra página web) y compruebe si su problema aparece descrito y solucionado allí. De forma alternativa, envíenos a través de la página web una solicitud online de soporte en periodo de garantía ANTES de devolvernos el aparato.

3. Conexiones de corriente.

Antes de enchufar este aparato a una salida de corriente, asegúrese de que dicha salida sea del voltaje adecuado para su modelo concreto. En caso de que deba sustituir un fusible quemado, deberá hacerlo por otro de idénticas especificaciones, sin excepción.

FR Informations importantes

1. Enregistrez-vous en ligne.

Prenez le temps d'enregistrer votre produit Music Tribe aussi vite que possible sur le site Internet musictribe.com. Le fait d'enregistrer le produit en ligne nous permet de gérer les réparations plus rapidement et plus efficacement. Prenez également le temps de lire les termes et conditions de notre garantie.

2. Dysfonctionnement. Si vous n'avez pas de revendeur Music Tribe près de chez vous, contactez le distributeur Music Tribe de votre pays : consultez la liste des distributeurs de votre pays dans la page "Support" de notre site Internet musictribe.com. Si votre pays n'est pas dans la liste, essayez de résoudre votre problème avec notre "aide en ligne" que vous trouverez également dans la section "Support" du site musictribe.com. Vous pouvez également nous faire parvenir directement votre demande de réparation sous garantie par Internet sur le site musictribe.com AVANT de nous renvoyer le produit.

3. Raccordement au secteur.

Avant de relier cet équipement au secteur, assurez-vous que la tension secteur de votre région soit compatible avec l'appareil. Veillez à remplacer les fusibles uniquement par des modèles exactement de même taille et de même valeur électrique — sans aucune exception.

DE Weitere wichtige Informationen

1. Online registrieren.

Bitte registrieren Sie Ihr neues Music Tribe-Gerät direkt nach dem Kauf auf der Website musictribe.com. Wenn Sie Ihren Kauf mit unserem einfachen online Formular registrieren, können wir Ihre Reparaturansprüche schneller und effizienter bearbeiten. Lesen Sie bitte auch unsere Garantiebedingungen, falls zutreffend.

2. Funktionsfehler. Sollte sich kein Music Tribe Händler in Ihrer Nähe befinden, können Sie den Music Tribe Vertrieb Ihres Landes kontaktieren, der auf musictribe.com unter „Support“ aufgeführt ist. Sollte Ihr Land nicht aufgelistet sein, prüfen Sie bitte, ob Ihr Problem von unserem „Online Support“ gelöst werden kann, den Sie ebenfalls auf musictribe.com unter „Support“ finden. Alternativ reichen Sie bitte Ihren Garantieanspruch online auf musictribe.com ein, BEVOR Sie das Produkt zurücksenden.

3. Stromanschluss. Bevor Sie das Gerät an eine Netzsteckdose anschließen, prüfen Sie bitte, ob Sie die korrekte Netzspannung für Ihr spezielles Modell verwenden. Fehlerhafte Sicherungen müssen ausnahmslos durch Sicherungen des gleichen Typs und Nennwerts ersetzt werden.

PT Outras Informações Importantes

1. Registre-se online. Por favor, registre seu novo equipamento Music Tribe logo após a compra visitando o site musictribe.com Registrar sua compra usando nosso simples formulário online nos ajuda a processar seus pedidos de reparos com maior rapidez e eficiência. Além disso, leia nossos termos e condições de garantia, caso seja necessário.

2. Funcionamento Defeituoso. Caso seu fornecedor Music Tribe não esteja localizado nas proximidades, você pode contatar um distribuidor Music Tribe para o seu país listado abaixo de "Suporte" em musictribe.com. Se seu país não estiver na lista, favor checar se seu problema pode ser resolvido com o nosso "Suporte Online" que também pode ser achado abaixo de "Suporte" em musictribe.com. Alternativamente, favor enviar uma solicitação de garantia online em musictribe.com ANTES da devolução do produto.

3. Ligações. Antes de ligar a unidade à tomada, assegure-se de que está a utilizar a voltagem correcta para o modelo em questão. Os fusíveis com defeito terão de ser substituídos, sem qualquer excepção, por fusíveis do mesmo tipo e corrente nominal.

IT Informazioni importanti

1. Registratevi online.

Vi invitiamo a registrare il nuovo apparecchio Music Tribe subito dopo averlo acquistato visitando musictribe.com. La registrazione dell'acquisto tramite il nostro semplice modulo online ci consente di elaborare le richieste di riparazione in modo più rapido ed efficiente. Leggete anche i termini e le condizioni della nostra garanzia, qualora applicabile.

2. Malfunzionamento. Nel caso in cui il rivenditore autorizzato Music Tribe non si trovi nelle vostre vicinanze, potete contattare il Music Tribe Authorized Fulfiller per il vostro paese, elencato in "Support" @ musictribe.com. Se la vostra nazione non è elencata, controllate se il problema può essere risolto tramite il nostro "Online Support" che può anche essere trovato sotto "Support" @ musictribe.com. In alternativa, inviate una richiesta di garanzia online su musictribe.com PRIMA di restituire il prodotto.

3. Collegamento all'alimentazione. Prima di collegare l'unità a una presa di corrente, assicuratevi di utilizzare la tensione di rete corretta per il modello specifico. I fusibili guasti devono essere sostituiti, senza eccezioni, con fusibili dello stesso tipo e valore nominale.

EN

ES

FR

DE

PT

IT

Other important information

NL Belangrijke informatie

1. Registreer online. Registreer uw nieuwe Music Tribe-apparatuur direct nadat u deze hebt gekocht door naar musictribe.com te gaan. Door uw aankoop te registreren via ons eenvoudige online formulier, kunnen wij uw reparatieclaims sneller en efficiënter verwerken. Lees ook de voorwaarden van onze garantie, indien van toepassing.

2. Storing. Mocht uw door Music Tribe geautoriseerde wederverkoper niet bij u in de buurt zijn gevestigd, dan kunt u contact opnemen met de door Music Tribe Authorized Fulfiller voor uw land vermeld onder "Support" op musictribe.com. Als uw land niet in de lijst staat, controleer dan of uw probleem kan worden opgelost door onze "Online Support", die u ook kunt vinden onder "Support" op musictribe.com. U kunt ook een online garantieclaim indienen op musictribe.com VOORDAT u het product retourneert.

3. Stroomaansluitingen. Voordat u het apparaat op een stopcontact aansluit, moet u ervoor zorgen dat u de juiste netspanning voor uw specifieke model gebruikt. Defecte zekeringen moeten zonder uitzondering worden vervangen door zekeringen van hetzelfde type en dezelfde waarde.

SE Viktig information

1. Registrera online. Registrera din nya Music Tribe-utrustning direkt efter att du köpt den genom att besöka musictribe.com. Att registrera ditt köp med vårt enkla onlineformulär hjälper oss att behandla dina reparationsanspråk snabbare och mer effektivt. Läs också villkoren i vår garanti, om tillämpligt.

2. Fel. Om din Music Tribe-auktoriserade återförsäljare inte finns i din närhet kan du kontakta Music Tribe Authorized Fulfiller för ditt land listat under "Support" på musictribe.com. Om ditt land inte är listat, kontrollera om ditt problem kan hanteras av vår "Onlinesupport" som också finns under "Support" på musictribe.com. Alternativt kan du skicka in ett online-garantianspråk på musictribe.com INNAN du returnerar produkten.

3. Strömanslutningar. Innan du ansluter enheten till ett eluttag, se till att du använder rätt nätspanning för just din modell. Felaktiga säkringar måste bytas ut mot säkringar av samma typ och märkning utan undantag.

PL Ważna informacja

1. Zarejestrować online. Zarejestruj swój nowy sprzęt Music Tribe zaraz po zakupie na stronie musictribe.com. Zarejestrowanie zakupu za pomocą naszego prostego formularza online pomaga nam szybciej i efektywniej rozpatrywać roszczenia dotyczące naprawy. Przeczytaj również warunki naszej gwarancji, jeśli dotyczy.

2. Awaria. Jeśli Twój autoryzowany sprzedawca Music Tribe nie znajduje się w pobliżu, możesz skontaktować się z autoryzowanym dostawcą Music Tribe dla swojego kraju, wymienionym w sekcji „Wsparcie” na stronie musictribe.com. Jeśli Twojego kraju nie ma na liście, sprawdź, czy Twój problem może zostać rozwiązany przez nasze „Wsparcie online”, które można również znaleźć w sekcji „Wsparcie” na stronie musictribe.com. Alternatywnie, prześlij zgłoszenie gwarancyjne online na musictribe.com PRZED zwrotem produktu.

3. Połączenia zasilania. Przed podłączeniem urządzenia do gniazdka sieciowego upewnij się, że używasz odpowiedniego napięcia sieciowego dla danego modelu. Wadliwe bezpieczniki należy bez wyjątku wymienić na bezpieczniki tego samego typu i wartości.



Hereby, Music Tribe declares that this product is in compliance with Directive 2011/65/EU and Amendment 2015/863/EU, Directive 2012/19/EU, Regulation 519/2012 REACH SVHC and Directive 1907/2006/EC, and this passive product is not applicable to EMC Directive 2014/30/EU, LV Directive 2014/35/EU.

Full text of EU DoC is available at <https://community.musictribe.com/>

EU Representative: Music Tribe Brands DK A/S
Address: Ib Spang Olsens Gade 17, DK - 8200 Aarhus N, Denmark

