

## UA864 -- Активная направленная настенная антенна

### Общее описание

Антенна UA864, обеспечивающая активный направленный охват в радиочастотном диапазоне, заключена в низкопрофильный корпус, который можно устанавливать на стене, потолке или металлических поверхностях с улучшенным приемом. Корпус нейтрального белого цвета можно окрашивать, приспособив его к обстановке конференц-зала или учебной аудитории. Четырехпозиционный переключатель усиления позволяет вводить как ослабление, так и усиление для согласования работы антенны с РЧ средой. Варианты УВЧ обеспечивают широкополосный РЧ-охват.

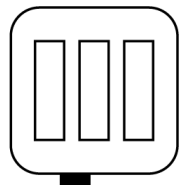
### Основные особенности

- Низкопрофильная конструкция
- Возможность установки на стене или потолке
- Работа в широком диапазоне частот (только модели УВЧ)
- Четырехпозиционный переключатель усиления
- Возможность монтажа на металлические поверхности
- Светодиодные индикаторы настроек усиления
- Корпус нейтрального белого цвета с возможностью окраски

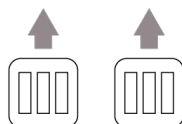
### Размещение антенна для разнесенного приема

UA864 представляет собой поляризованную антенну. Ее необходимо направить правильным образом для каждого типа передатчика для лучшего приема. Переключатель усиления указывает на ориентацию антенны. Расположите антенны в соответствии с указаниями ниже.

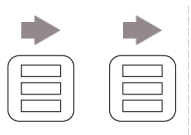
**Примечание.** Внутренняя конструкция антенны может отличаться для каждой модели.



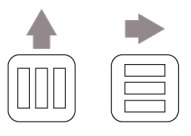
Переключатель усиления



Ручные и поясные передатчики (вертикальные)



Микрофоны граничного слоя (горизонтальные)



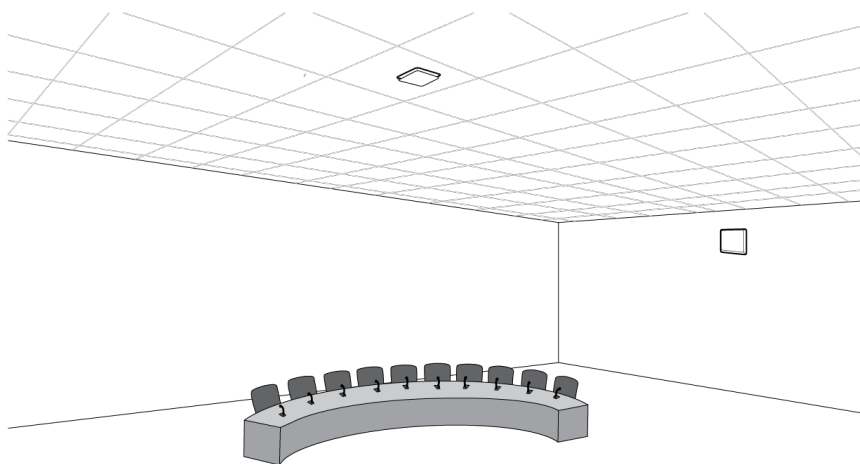
Различные передатчики (вертикальные и горизонтальные)

---

## Размещение антенны

При установке антенн руководствуйтесь следующими правилами.

- Антенны и приемники должны охватывать одну и ту же полосу частот.
- Устанавливайте антенны *на расстоянии не меньше 1,2 м друг от друга* — это обеспечит оптимальное разнесение.
- Располагайте антенны так, чтобы между ними и передатчиком не было никаких препятствий (в том числе зрителей).



---

## Дополнительную информацию вы можете найти в Интернете

Для получения дополнительной информации посетите <http://www.shure.com>.

# Installation

## Крепление к стене или потолку

Опорную пластину можно установить на стену, на потолок или на стандартную распределительную коробку.

### Требуемое оборудование

- Винты №8 или №6
- Плоские шайбы
- Стопорные шайбы
- Дрель
- Отвертка

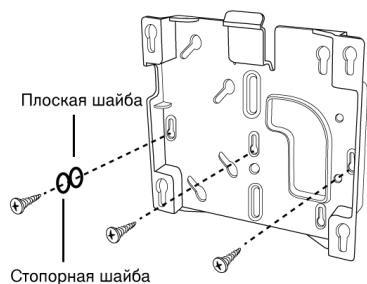
### Последовательность установки

1. Расположите опорную пластину:

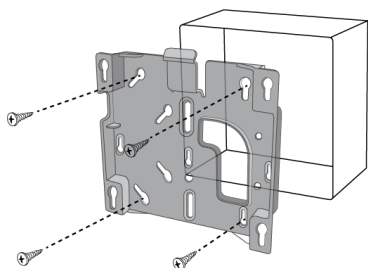
**Крепление на распределительную коробку:** Совместите опорную пластину с распределительной коробкой так, чтобы можно было использовать не менее двух винтов.

**Установка на стену** Используя опорную пластину как шаблон, разметьте отверстия на опорной поверхности. Просверлите размеченные отверстия.

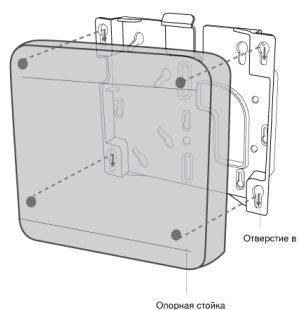
2. Прикрепите опорную пластину к поверхности, используя шайбы, как показано на рисунке (ВНИМАНИЕ! Не перетягивайте винты).
3. Если РЧ-кабель будет подведен из стены, пропустите его через отверстие в опорной пластине и подсоедините кабель к антенному выходу.
4. Установите опорные стойки антенны в отверстия в виде замочной скважины опорной пластины и зафиксируйте антенну.



### Крепление к стене или потолку



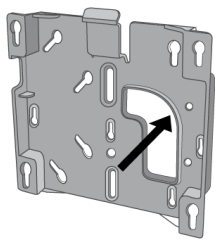
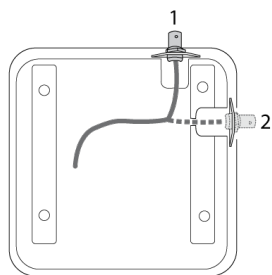
### Крепление на электрическую распределительную коробку



Крепление антенны к опорной пластине

## Прокладка кабеля

Выходной разъем можно проложить через порты **1** или **2** на антенне. При подключении к выходящему из стены РЧ-кабелю пропустите кабель через отверстие в опорной пластине.



## Поворот крышки

Крышку можно отсоединить и повернуть в любом направлении, чтобы при установке нескольких антенн они выглядели одинаково.

1. С тыльной стороны антенны снимите винты крепления крышки.
2. Снимите крышку и поверните в нужное положение.
3. Снова закрепите крышку винтами.

## Окраска антенны

Крышку антенны можно покрасить в соответствии с местом установки. При окраске крышки антенны руководствуйтесь следующими рекомендациями.

- Снимите крышку антенны перед тем, как окрасить ее.
- Используйте краску без металлических частиц, чтобы не нарушить прием РЧ.

- Перед тем как установить крышку на место, дождитесь полного высыхания краски.
- Не окрашивайте отверстия под винты.

Внимание! Не касайтесь внутренних компонентов антенны при снятой крышке.

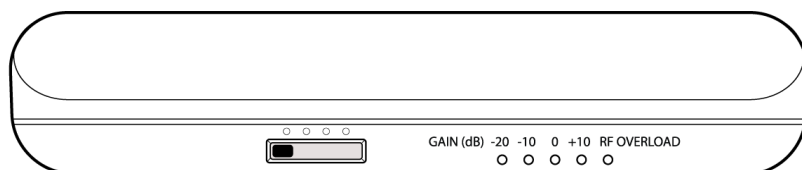
## Подсоединение к приемнику

Данная антенна совместима с любыми приемниками, распределительными системами и делителями, которые работают в частотном диапазоне антенны. Для приемников с несколькими антенными портами подсоединяйте каждую используемую антенну к отдельному порту.

**Примечание.** Для работы антенны и светодиодов требуется напряжение смещения от приемника или распределительной системы. Если эти устройства не поддерживают напряжение смещения, можно использовать встраиваемый блок питания Shure UABIAST.

## Настройка переключателя усиления

Используйте переключатель усиления для оптимизации работы антенны в соответствии с РЧ-характеристиками помещения или места. Чтобы гарантировать оптимальную интенсивность сигнала, отслеживайте РЧ-сигнал от приемника.



Настройка РЧ-усиления (дБ)	Сценарий использования
<b>Аттенюатор:</b> -10, -20	Обеспечивает повышенную изоляцию от других РЧ-источников при высокой интенсивности сигнала беспроводного микрофона. Если при использовании более высокой настройки усиления загорается светодиод RF OVERLOAD, следует ослабить сигнал с помощью аттенюатора, но только предварительно убедившись, что передатчик находится на надлежащем расстоянии от антенны.
0 (стандартная настройка)	Подходит для обычных установок в помещениях и обеспечивает достаточный РЧ-охват в большинстве случаев, когда длина кабеля составляет от 10 до 50 футов.
<b>Усиление:</b> +10	Обеспечивает дополнительные 10 дБ РЧ-охвата для компенсации потери сигнала или при использовании длинных кабельных линий (50 футов или более).

**Примечание.** Для работы антенны и подсветки светодиодов необходимо питание смещения, подаваемое портами антенны приемника или внешним источником питания.

## Выбор антенных кабелей

Используйте коаксиальный кабель 50 Ом с низким уровнем потерь, например RG-8U. Компания Shure предлагает предварительно заделанные антенные кабели длиной от 1,8 до 30,5 м.

**ПРИМЕЧАНИЕ.** При заказе кабелей в компании Shure в случае использования частотных диапазонов выше 1000 МГц выбирайте модели «Z» с низким уровнем потерь (доступны для более длинных кабелей).

## Обращение с кабелем

Для обеспечения наилучших характеристик антенных кабелей:

- Избегайте резких изгибов и узлов на кабелях.
- Не деформируйте кабели самодельными хомутами, например загнутыми гвоздями.
- Не используйте кабели для постоянной работы вне помещений.
- Оберегайте кабели от сильной влажности.

## Технические характеристики

### Тип разъема

BNC (байонетный), Гнездовой

### Импеданс

50 Ом

### Питание

Смещение постоянным током 10 – 15 В от разъема коаксиального кабеля, 75 мА

### Диапазон РЧ

UA864US	470–698 МГц
UA864LO	470–698 МГц
UA864HI	530–790 МГц
UA864A	650–952 МГц
UA864Z16	1240–1260 МГц
UA864Z17	1492–1525 МГц
UA864Z18	1785–1805 МГц

### Диаграмма приема

3 дБ Ширина луча на центральной частоте

UA864US	100 градусов
UA864LO	100 градусов
UA864HI	95 градусов
UA864A	90 градусов
UA864Z16	70 градусов
UA864Z17	70 градусов
UA864Z18	70 градусов

#### Точка пересечения по интермодуляции третьего порядка (OIP3)

>30 дБм

#### Коэффициент усиления антенны

На оси, 0 дБ Настройка усиления на центральной частоте

UA864US	2,5 дБи
UA864LO	2,5 дБи
UA864HI	3,0 дБи
UA864A	5,5 дБи
UA864Z16	7,5 дБи
UA864Z17	6,5 дБи
UA864Z18	4,5 дБи

#### Усиление сигнала

±1 дБ, Переключаемый

+10 дБ 0 дБ -10 дБ -20 дБ

#### Пороговое значение светодиода РЧ перегрузки

-15 дБм

#### Размеры

176 x 176 x 51 мм (В x Ш x Г)

**Масса**

UA864	487 г (17,2 унций)
UA864Z	454 г (16 унций)

**Диапазон рабочих температур**

-7°C (20°F) до 49°C (120°F)

**Диапазон температуры хранения**

-29°C (-20°F) до 74°C (165°F)

---

## Сертификация

Это изделие удовлетворяет существенным требованиям всех соответствующих директив ЕС и имеет разрешение на маркировку CE.

Декларацию соответствия CE можно получить по следующему адресу: [www.shure.com/europe/compliance](http://www.shure.com/europe/compliance)

Уполномоченный европейский представитель:

Shure Europe GmbH

Headquarters Europe, Middle East & Africa

Department: EMEA Approval

Jakob-Dieffenbacher-Str. 12

75031 Eppingen, Germany

Телефон: +49-7262-92 49 0

Факс: +49-7262-92 49 11 4

Email: [info@shure.de](mailto:info@shure.de)

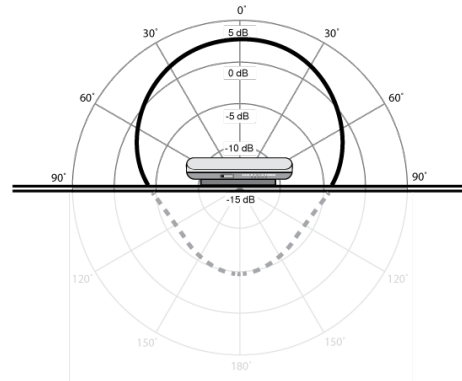
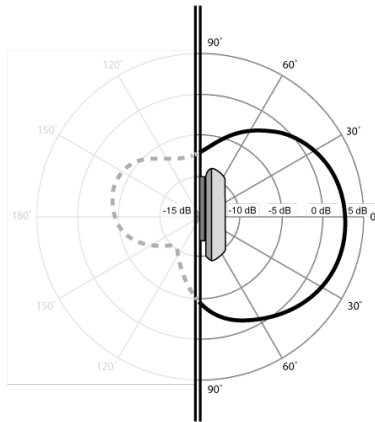


# Диаграмма направленности

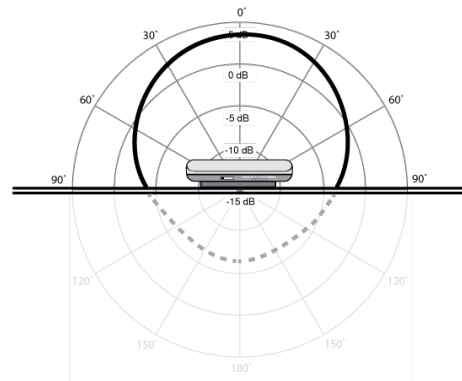
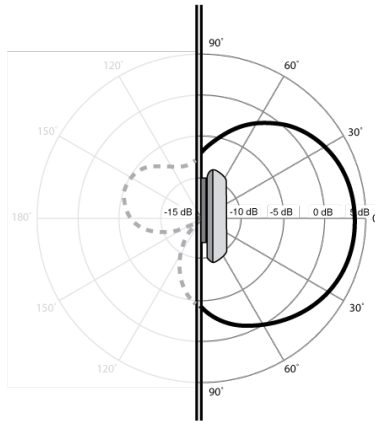
Side View

Top View

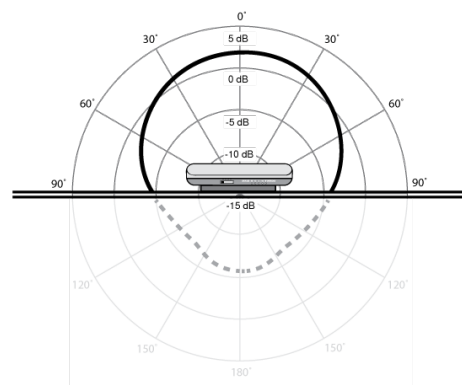
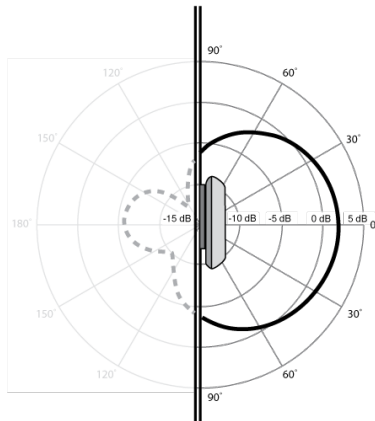
**UA864US/  
UA864LO**  
585 MHz



**UA864HI**  
700 MHz



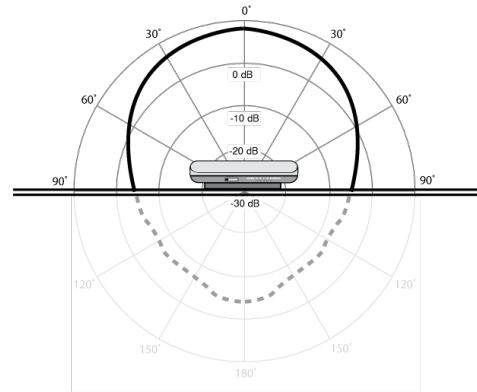
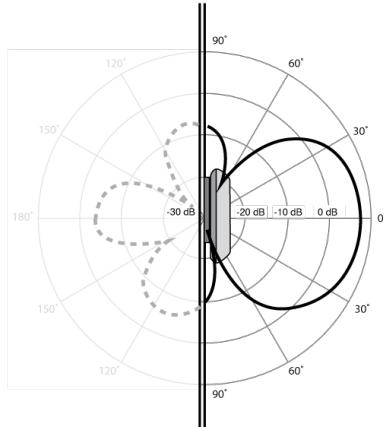
**UA864A**  
790 MHz



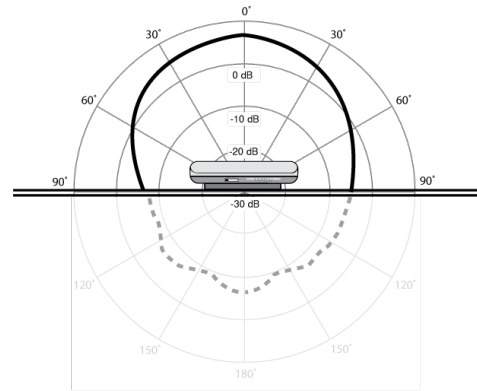
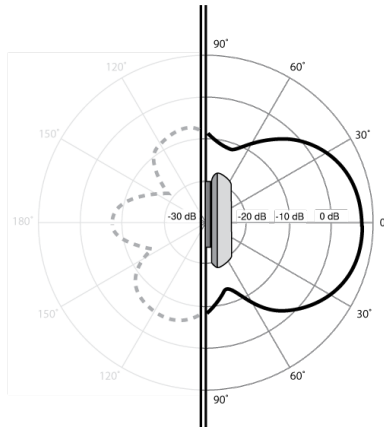
Side View

Top View

**UA864-Z16**  
1240–1260 MHz



**UA864-Z17**  
1492–1525 MHz



**UA864-Z18**  
1785–1805 MHz

