

stage4
Professional lighting

PRIMEFOG 2000 IP

Генератор дыма



Руководство пользователя

Версия 1.2.

Благодарим Вас за выбор нашего генератора дыма PRIME FOG 2000 IP. Вы стали обладателем высокотехнологичного, профессионального устройства. Перед началом использования внимательно прочтите данное руководство. Чтобы обеспечить лучший эффект работы и продлить срок службы генератора, четко следуйте приведенным инструкциям.

Инструкции по безопасности



Как и все электронные устройства, данный генератор дыма следует использовать, соблюдая меры предосторожности.

Перед подключением генератора налейте в бак достаточное количество жидкости для образования дыма. Если Вы не используете генератор в течение долгого времени, опустошите бак для жидкости.

- Используйте только соответствующий заземленный источник питания для вашего устройства. (см. на этикетке с техническими характеристиками вашего изделия). Устройство должно быть надлежащим образом заземлено.
- Отсоединяйте устройство от электросети, если оно не используется, при заполнении бака для жидкости или при замене предохранителя. Размещайте прибор на ровной поверхности. Не ставьте под наклоном!
- При перемещении на короткие дистанции используйте прилагаемую пробку для закрытия форсунки для выхода дыма во избежание разлива жидкости.
- При перемещении на длинные дистанции слейте жидкость для образования дыма во внешний резервуар и плотно закройте крышку бака.
- В устройстве нет деталей для обслуживания пользователем, для получения сервисных услуг обратитесь в местный сервисный центр или к другому квалифицированному специалисту.
- Не вскрывайте и не меняйте самостоятельно верхнюю крышку устройства. Это может привести к несчастному случаю!
- Генератор дыма предназначен для использования только взрослыми людьми. Хранить в недоступном для детей месте. Никогда не оставляйте устройство включенным без присмотра.
- Во время использования форсунка генератора дыма нагревается до температуры более 200°C. Не трогайте! Соблюдайте безопасную дистанцию более 100 см. Никогда не направляйте форсунку прямо на людей.
- Во время работы держите корпус устройства закрытым. Поместите генератор дыма в хорошо проветриваемом месте, не вставляйте посторонние предметы в вентиляционные отверстия. Оставьте около 20 см свободного пространства вокруг генератора для правильной вентиляции.
- Держите генератор вдали от огня и легковоспламеняющихся предметов. Никогда не направляйте форсунку генератора на открытое пламя. Используйте только высококачественную жидкость для образования дыма.
- Перед очисткой, обслуживанием или хранением дайте устройству остыть.
- Никогда не помещайте в бак легковоспламеняющиеся вещества (липиды, бензин, парфюм и т. д.). Внимательно прочитайте руководство пользователя перед началом работы.
- Используйте высококачественную жидкость для образования дыма на водной основе. Смешение различных жидкостей может привести к повреждению внутренних компонентов генератора.
- Наливайте достаточное количество жидкости в бак, но не переполняйте его. При недостаточном уровне жидкости помпа генератора перестанет работать.
- Если во время работы генератора произошла какая-либо нестандартная ситуация, немедленно остановите работу, слейте жидкость и передайте устройство (рекомендуем использовать оригинальную коробку) своему сервисному агенту или дилеру. Перед транспортировкой убедитесь, что вся жидкость из бака полностью удалена.
- Не пейте жидкость для образования дыма! В случае проглатывания немедленно обратитесь к врачу. Если жидкость попала в глаза или на кожу, тщательно промойте водой.
- Перед началом работы внимательно прочитайте руководство пользователя. Следуйте приведенным инструкциям. Никогда не удаляйте предупреждающие или информационные наклейки с устройства.

Предупреждение



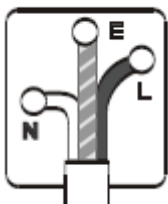
Внутри данного устройства нет деталей для обслуживания пользователем. Не пытайтесь отремонтировать его самостоятельно, это приведет к аннулированию гарантии производителя. В случае, если вашему устройству понадобится сервисное обслуживание, свяжитесь с вашим дилером.

Примечание



Технические характеристики и конструкция данного устройства, а также информация в данном руководстве могут быть изменены производителем без предварительного письменного уведомления.

Важно



Провода в данном сетевом кабеле окрашены в соответствии со следующим кодом:

Европа

Зеленый и желтый – Заземлен (E)

Синий – Нейтральный (N)

Коричневый – Под напряжением (L)

Предупреждение: данное устройство должно быть заземлено.

США

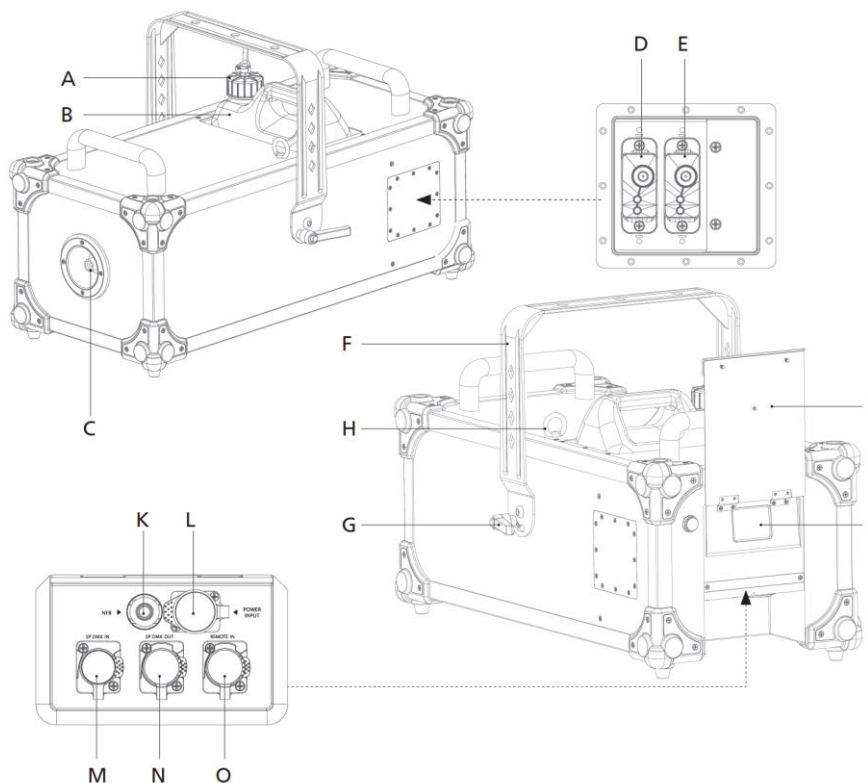
Зеленый и желтый – Заземлен (E)

Белый – Нейтральный (N)

Черный – Под напряжением (L)

Предупреждение: данное устройство должно быть заземлено.

Функции PRIME FOG 2000 IP



A. Крышка бака для жидкости	I. Крышка панели управления
B. Бак для жидкости	J. Сенсорный дисплей
C. Форсунка	K. Автоматич. выключатель без плавкого предохранителя (NFB)
D. Слот 1 для функционального модуля	L. Вход кабеля питания
E. Слот 2 для функционального модуля	M. Вход DMX (5pin)
F. Монтажный кронштейн	N. Выход DMX (5pin)
G. Ручка для регулировки кронштейна	O. Вход для пульта ДУ
H. Проушина для страховочного троса	

Описание

- Запатентованная конструкция водонепроницаемого герметичного корпуса. Алюминиевый герметизирующий корпус для платы управления и блока нагревателя обеспечивает уровень водонепроницаемости IP67.
- Большая тепловая мощность обеспечивает непрерывную подачу дыма.
- Выход дыма 60000 футов³/мин с возможностью регулировки 0-100%.
- При работе на максимальной мощности время непрерывной подачи дыма составляет 35 секунд.
- Корпус генератора выполнен из нержавеющей стали, устойчивой к коррозии и воздействию различных климатических условий.
- Прорезиненные уголки, защищающие генератор от повреждений.
- Сенсорный экран с понятным управлением, продуманное программное обеспечение.
- Два слота функциональных модулей позволяют подключать дополнительные элементы для беспроводного управления.
- Многофункциональный орган управления. Встроенный таймер, ручное управление подачей дыма, подключение пульта ДУ и управление по DMX.
- 3 режима DMX: 1-, 2- и 4-канальный, работают от любого контроллера DMX.
- Встроенный датчик автоматического обнаружения отсутствия жидкости. Если жидкость закончится, на сенсорном экране появится соответствующее предупреждение, и генератор перестанет работать.
- Функция RDM. Возможность управления адресами, режимами каналов и состоянием работы устройства с помощью консоли управления по протоколу RDM.
- Можно управлять с помощью проводного пульта ДУ (опционально), беспроводного пульта ДУ (опционально) и беспроводного DMX. Простой дизайн делает PRIME FOG 2000 IP удобным в эксплуатации.
- Прочный транспортировочный кейс.
- Надежный кабель питания PowerCON True1 IP65.
- Для достижения наилучшего эффекта рекомендуем использовать нашу высококачественную и экологически безопасную жидкость для образования дыма.

Подготовка к использованию

Вся продукция проходит тщательные испытания на заводе и поставляется в отличном состоянии. Если во время транспортировки генератор получил повреждение, или отсутствуют какие-либо компоненты, немедленно обратитесь к своему дилеру.

Упаковка должна содержать:

1. Генератор дыма PRIMEFOG 2000 IP – 1 шт.
2. Кабель питания PowerCON TRUE 1 – 1 шт.
3. Руководство пользователя – 1 шт.



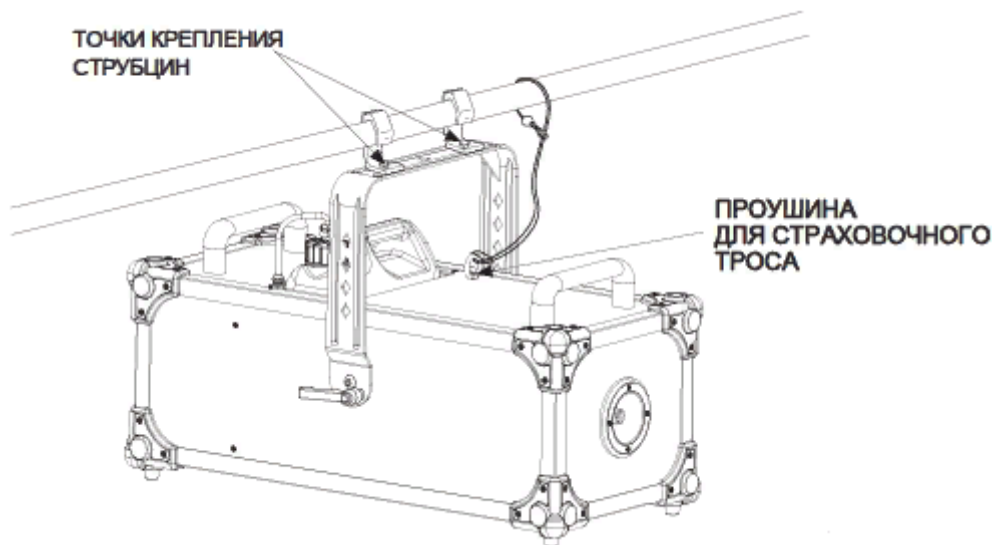
Установка

1. Откройте упаковку и аккуратно извлеките устройство.
2. Обязательно удалите упаковочный материал вокруг генератора, особенно вокруг форсунки.
3. Установите генератор на сухую ровную поверхность.
4. Закройте крышкой наполненный жидкостью бак (рис. 1-A&B). Пожалуйста, используйте только высококачественную жидкость на водной основе.
5. Осуществляйте управление устройством с помощью сенсорного экрана на задней панели. Либо подключите устройство дистанционного управления к разъему (рис. 1-O). Также для управления можно использовать консоль DMX (для подключения см. рис. 1-M).
6. Вставьте кабель питания генератора в подходящую розетку. Подождите несколько минут, пока генератор нагреется.
7. Если подача дыма осуществлялась в течение длительного времени, температура нагревательного элемента может упасть, что приведет к прекращению образования дыма. В данном случае временно прекратите подачу. При повышении температуры нагревательного элемента выброс дыма можно возобновить.

Монтаж

Крепление струбцин

Данное устройство оснащено монтажным кронштейном со встроенными точками крепления струбцины, а также проушиной для страховочного троса, расположенной рядом с баком для жидкости (см. рисунок ниже). При креплении генератора к ферме обязательно закрепите подходящие струбцины (не входят в комплект) к монтажному кронштейну и **ОБЯЗАТЕЛЬНО** используйте страховочный трос. Обратите внимание, что для надежной установки этого устройства в подвешенном состоянии необходимы как минимум две струбцины.





ПРИ ПОДВЕСНОЙ УСТАНОВКЕ ГЕНЕРАТОРА ВСЕГДА ИСПОЛЬЗУЙТЕ СТРАХОВОЧНЫЙ ТРОС

Подвесная установка

Подвесная установка требует большого опыта, включая, помимо прочего: расчет пределов рабочей нагрузки, понимание используемых установочных материалов и периодическую проверку безопасности всех установочных материалов и устройства. Если у вас нет надлежащей квалификации, не пытайтесь выполнить установку самостоятельно. Неправильная установка может привести к телесным повреждениям.

Назначение контактов разъема DMX

Устройство оснащено 3- или 5-контактным разъемом XLR для подключения DMX. На схеме ниже приведена информация о назначении контактов.

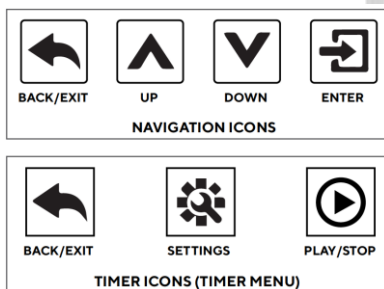
<p>5-контактный XLR Штекерный разъем XLR</p> <p>Гнездовой разъем XLR</p> <div style="border: 1px solid black; padding: 5px; margin-top: 10px;"> <p>Назначение контактов XLR Контакт 1=Земля Контакт 2=Обратная полярность Контакт 3=Прямая полярность Контакт 4=Не используется Контакт 5=Не используется</p> </div>	<p>3-контактный XLR Штекерный разъем XLR</p> <p>Гнездовой разъем XLR</p> <div style="border: 1px solid black; padding: 5px; margin-top: 10px;"> <p>Назначение контактов XLR Контакт 1=Земля Контакт 2=Обратная полярность Контакт 3=Прямая полярность</p> </div>
--	--

Сенсорный экран

Данный генератор оснащен сенсорным экраном для удобства навигации по системному меню и регулировки необходимых настроек. При включении прибора на экране отображается главное меню (см. рисунок ниже).



На панели главного меню коснитесь значка главного меню, к которому вы хотите получить доступ. После входа в выбранное меню используйте ENTER для доступа к подменю и клавиши UP и DOWN для настройки и выбора. Используйте ENTER для подтверждения выбора. Выйти из выбранного меню можно с помощью клавиш BACK/EXIT.





Примечание: установленные значения сохраняются автоматически










Описание иконок сообщений

Иконка	Описание
	Данная иконка появится после установки модуля Wireless DMX (беспроводного DMX). Обратите внимание, что она будет отображаться только при получении сигнала Wireless DMX.
	Данная иконка появится после установки RF-модуля. Обратите внимание, что она будет отображаться только при получении радиосигнала.
	Данная иконка появится после подключения проводного пульта дистанционного управления. Обратите внимание, что она будет отображаться только при подключении проводного пульта ДУ.
	Данная иконка появится при получении сигнала DMX.
	Нагревание в процессе.
	Нагревание завершено.
	Ошибка нагревания.
	Данная иконка появится при отсутствии жидкости (должно быть включено предупреждение об отсутствии жидкости) и автоматически исчезнет после добавления жидкости.

СИСТЕМНОЕ МЕНЮ



Значок	Параметр меню	Уровень 1 знач.	Уров. 2	Уровень 2- значение	Уровень 3	Уровень 3- значение	Описание
	DMX SET	1. DMX Addr	1~512				Установка адреса DMX
		2. DMX Mode	1,2,4				Выбор режима DMX
	PERSONALITY	1. App Set		Если карты нет, при выборе этой функции автоматически появится сообщение "Optional module Not Installed". Настройку следует осуществить после того, как карта будет вставлена	App Name	0~xxxx (х,любое значение между 0~D)	Когда приложение телефона напрямую подключено к устройству, генератор отображает имя приложения.
					App Passcode	00000000~00009999	Первые 4 цифры пароля - 0000. Введите последние 4 цифры на клавиатуре. Когда последние 4 цифры равны 0, в интерфейсе PERSONALITY отображается "Lock". Если последние 4 цифры не равны 0, отображается надпись "Unlock".
					App IP	0~255. 0~255. 0~255. 0~255	Отображение App-IP представляет собой комбинацию четырехзначных данных от 0 до 255, например, 192.168.0.1
					App Port	0~65535	Сетевой порт (предв.)
					App Reset	Complete / Failed, try again	Сброс приложения. Если ответный сигнал модуля приложения не получен через 5 с, сброс завершается ошибкой, и отображается "Filed, try again", если ответный сигнал получен в течение 5 с после сброса, сброс выполнен успешно, и отображается сообщение "Complete", возврат к интерфейсу App Set примерно через 2 с после успешного сброса.
					App->DMX & Wireless DMX	ON/OFF (если не используется, выберите off, чтобы не влиять на ф-ции MagFly и DMX)	Разрешение преобразования данных приложения в данные DMX и последующей отправки через порт DMX и Wireless DMX
					2. LCD Set	Never/10s/40s/1min /2min/5min/10min/20min Screen OFF	
			3. Wireless DMX Set	Если карты нет, при выборе этой функции автоматически появится сообщение "Optional module Not Installed". Настройку следует осуществить после того, как карта будет вставлена	Wireless DMX Channel	0~31	Выбор каналов Wireless DMX
			4. No Fluid	ON/OFF	Wireless DMX	ON/OFF	Включение Wireless DMX (отключите, если не используется, во избежание конфликтов при отправке и получении данных)
			5. RF Learn	ON/OFF			Активация функции предупреждения об отсутствии жидкости
			6. Last State	YES/NO			Подключение RF-модуля. Если сопряжение не удалось в течение 20 с, появится сообщение "Connection Failed, check module and retry". Если сопряжение прошло успешно, появится сообщение "Connected", возврат к интерфейсу PERSONALITY через 1-2 с.
			7. Default				Остаться ли на последнем шаге
				Интерфейс DEFAULT (по умолч.)			Восстановление до заводских настроек завершается примерно через 5 с, затем происходит возврат к интерфейсу PERSONALITY через 2,5 с.

Значок	Параметр Меню	Уровень 1	Уровень 1- значение	Уровень 2	Уровень 2- значение	Уров. 3	Уров.3- значение	Описание
	MANUAL	FOG 	ON/OFF					Запуск и остановка при нажатии значка треугольника 
	TIMER	FOG 	1%-100%	FOG OUTPUT	1%-100%			Запуск и остановка при нажатии значка треугольника 
		DURATION DURATION	0~250s	DURATION	0~250s			
		INTERVAL INTERVAL	0~2500s	INTERVAL	0~2500s			
	PRESET		1: DURATION:10s FOG 100% INTERVAL: 4s					Запуск и остановка при нажатии значка треугольника 
			2: DURATION:30s FOG 80% INTERVAL: 10s			Когда выход дыма установлен на 100%, непрерывная подача дыма 35 с.		
			3: DURATION:60s FOG 60% INTERVAL: 30s					
			4: DURATION:150s FOG 40% INTERVAL: 120s					
			5: DURATION:200s FOG 30% INTERVAL: 200s					

Значок	Параметр меню	Уровень 1	Уровень 1- значение	Уров. 2	Ур. 2- знач.	Уров. 3	Ур. 3- знач.	Описание
		1. State	Normal / Error					Показывает, есть ли ошибки в работе устройства
		2. Slot 1	Null / Wireless DMX / App / RF					Показывает тип модуля, вставленного в слот 1
		3. Slot 2	Null / Wireless DMX / App / RF					Показывает тип модуля, вставленного в слот 2
		4. Last Control	LCD_auto/LCD_manual/DMX/App/RF/Remote/Error					Показывает текущий способ управления устройством
		5. Remote State	YES/NO					Показывает статус подключения пульта ДУ
		6.App Connect	Null/Phone/Route/No					Отображение источника приложения ("NO" если нет подключения, Null если подключенный объект не существует, "Phone" если подключенный объект является мобильным телефоном, "Route", когда подключенный объект является маршрутизатором)
		7. App IP	NO / 0~255,0~255,0~255,0~255					Текущий IP, заданный пользователем ("NO" отображается, когда модуль не подключен, если модуль подключен, отображается IP адрес)
		8. Wireless DMX CH.	0-31					Пользовательская настройка каналов W-DMX
		9. DMX Addr.	1-512					Пользовательская настройка адреса DMX
		10. DMX Mode	1 or 2 or 4					Пользовательская настройка режима DMX
		11. Timer Output	0% ~ 100%					Пользоват. настройка времени подачи дыма
		12. Timer Int.	0-2500s					Пользовательская настройка интервала подачи
		13. Timer Dur.	0-250s					Пользовательская настройка продолжит. подачи
		14. Heating	0%~100%					Прогресс нагревания
		15. No Fluid	Normal / Empty					Empty - жидкость отсутствует, (Функция No Fluid должна быть вкл.) автоматич. меняется на NORMAL после добавления жидкости.
		16. Heater State	Normal / Error/No Heat					Статус нагревания
		17.LCD Ver.	V1.0					Отображение версии LCD
		18.Sftwr Ver.	V1.0					Отображение версии ПО



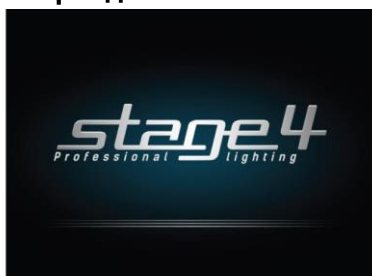
INFORMATION

Сообщение маленьких иконок

	<p>Данная иконка появится после установки модуля Wireless</p>	<p>Слева направо, слабый сигнал – сильный сигнал (0-4)</p>
	<p>Данная иконка появится после установки модуля APP</p>	<p>Слева направо, слабый сигнал – сильный сигнал (0-4)</p>
	<p>Данная иконка появится после установки RF-модуля</p>	<p>Отображается при получении радиосигнала</p>
	<p>Данная иконка появится после подключения проводного пульта ДУ</p>	<p>Отображается при получении сигнала от пульта ДУ</p>
	<p>Индикатор статуса нагревания устройства</p>	<p>Слева направо, нагревание в процессе, завершено, ошибка</p>
	<p>Индикатор отсутствия жидкости</p>	<p>Данная иконка появится при отсутствии жидкости (должно быть включено предупреждение об отсутствии жидкости) и автоматически исчезнет после добавления жидкости.</p>
	<p>Индикатор получения сигнала DMX при подключении к консоли</p>	<p>Отображается при получении сигнала DMX</p>

Эксплуатация

Подключите кабель питания генератора к подходящей розетке. После подключения генератора на экране появится логотип бренда и основное меню.



Панель управления

Ручное управление

Нажмите значок «MANUAL» в главном меню для запуска режима ручного управления. Нажмите значок треугольника для начала или остановки подачи тумана.

Интервальная подача тумана

Нажмите значок «TIMER» в главном меню для запуска режима интервальной подачи тумана. Установите значения для INTERVAL (Интервал) и DURATION (Продолжительность). Нажмите значок треугольника для начала или остановки подачи тумана.

Пресеты

Нажмите значок «PRESET» в главном меню для запуска режима встроенных программ. к выбору доступны 5 пресетов. После подтверждения выбора нажмите значок треугольника для начала или остановки подачи тумана.

Проводной пульт дистанционного управления

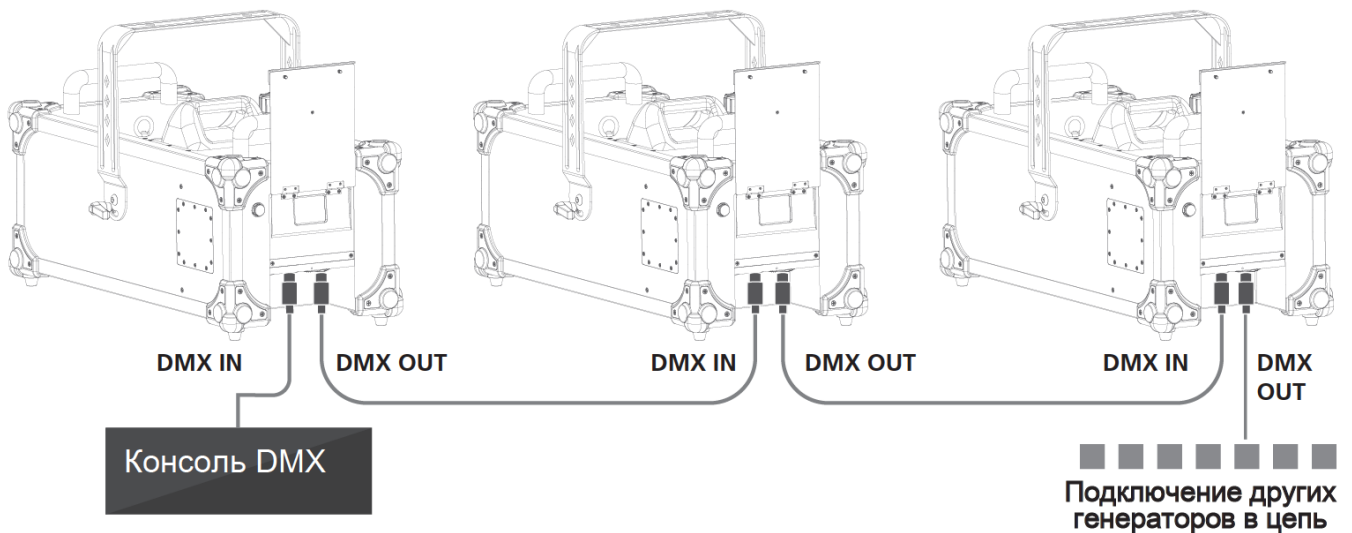
1. Надежно вставьте разъем пульта ДУ в разъем генератора (рисунок 1-0).
2. После этого на сенсорном экране появится значок «Remote», подтверждающий подключение, управление будет осуществляться с помощью проводного пульта ДУ.
3. Для управления генератором с помощью проводного пульта ДУ, см. приложение А.

Беспроводной RF-пульт дистанционного управления

1. Вставьте радиоприемник в слот любого функционального модуля (рисунок 1-D или 1-E).
2. После этого на сенсорном экране появится значок «RF», подтверждающий подключение. В разделе PERSONALITY –RF Learn проверьте кодировку и синхронизацию частот.
3. После завершения синхронизации частот передатчик готов для управления подачей тумана.
4. Для управления генератором с помощью беспроводного пульта ДУ, см. приложение Б.

Контроллер DMX

1. Подключите кабель контроллера DMX 512 к входному разъему (рисунок 1-M) генератора. Убедитесь, что полярность сигнального кабеля верная. При получении сигнала DMX устройство автоматически переходит в режим управления DMX.
2. Нажмите значок «DMX SET» в главном меню для выбора режима и адреса DMX.
3. При желании можно подключить еще один генератор тумана: подключите один конец сигнального кабеля к выходному разъему (рисунок 1-N на задней панели первого генератора, а другой конец сигнального кабеля к входному разъему (рисунок 1-M) на задней панели второго генератора. Повторите процедуру, если необходимо соединить больше устройств. Получится последовательная цепь.
4. Готово! См. таблицу распределения каналов DMX для выполнения нужных настроек. Теперь можно осуществлять управление генератором с помощью консоли DMX.



Распределение каналов DMX

1 КАНАЛ

CH1	
Значение DMX	Объем дыма
6-255	1%-100%
0-5	ВЫКЛ.

2 КАНАЛА

CH1		CH2	
Значение DMX	Дым	Значение DMX	Объем дыма
6-255	ВКЛ.	6-255	1%-100%
0-5	ВЫКЛ.	0-5	ВЫКЛ.

4 КАНАЛА

CH1		CH2		CH3		CH4	
Знач. DMX	Дым	Знач. DM X	Объем дыма	Знач. DM X	Продол ж.	Знач. DMX	Интервал
6-255	ВКЛ.	6-255	1%-100%	6-255	1 с - 250 с	6-255	10 с - 2500 с
0-5	ВЫКЛ.	0-5	ВЫКЛ.	0-5	0 с	0-5	0 с

**Интервал=0 – непрерывная подача тумана.

Дистанционное управление устройствами (RDM)

ПРИМЕЧАНИЕ: для правильной работы RDM во всей системе должно использоваться оборудование с поддержкой RDM, включая сплиттеры DMX и беспроводные системы.

Дистанционное управление устройствами (RDM) – это протокол, лежащий в основе стандарта данных DMX512 в области освещения, позволяющий удаленно изменять и контролировать системы DMX осветительных приборов. Этот протокол идеально подходит в ситуациях, когда устройство установлено в труднодоступном месте.

Благодаря RDM система DMX512 становится двунаправленной, что позволяет совместимому контроллеру с поддержкой RDM отправлять сигнал на проводные устройства, а также позволяет устройству отвечать на сигнал (так называемая команда GET). Контроллер может использовать команду SET для изменения настроек, которые обычно необходимо изменять или просматривать непосредственно на экране дисплея устройства, включая адрес DMX, режим DMX и датчики температуры.

Информация об RDM устройства

Код RDM	ID Модели устройства	Индивидуальный ID
3537h	1110	1-ch (1) 2-ch (2) 4-ch (3)

Имейте в виду, что не все устройства RDM поддерживают все функции RDM, поэтому важно заранее убедиться, что ваше оборудование включает в себя все необходимые функции.

Следующие параметры доступны в RDM на данном устройстве.

[0x1000]	IDENTIFY_DEVICE	[0x0082]	DEVICE_LABEL
[0x00F0]	DMX_START_ADDRESS	[0x0050]	SUPPORTED_PARAMETERS
[0x00C0]	SOFTWARE_VERSION_LABEL	[0x00E1]	DMX_PERSONALITY_DESCRIPTION
[0x0060]	DEVICE_INFO	[0x00E0]	DMX_PERSONALITY
[0x0080]	DEVICE_MODEL_DESCRIPTION	[0x0200]	SENSOR_DEFINITION
[0x0081]	MANUFACTURER_LABEL	[0x0201]	SENSOR_VALUE

Настройка крутящего момента винтов

ДИНАМОМЕТРИЧЕСКИЕ КЛЮЧИ (РЕКОМЕНДУЕМЫЕ): UTICA TS-30 (на рисунке)



ДИНАМОМЕТРИЧЕСКИЕ КЛЮЧИ (АЛЬТЕРНАТИВА):

- Proto J6107A
- Wiha 28887

ОСТОРОЖНО! ПРИ ПРОВЕДЕНИИ ТЕСТА IP ДАВЛЕНИЕМ НАСТОЯТЕЛЬНО РЕКОМЕНДУЕТСЯ ИСПОЛЬЗОВАТЬ ЗАЩИТНЫЕ ПЕРЧАТКИ И ЗАЩИТНЫЕ ОЧКИ! НЕ ПРИБЛИЖАЙТЕ ЛИЦО, ГЛАЗА, РУКИ И Т. Д. БЛИЗКО К ПРИБОРУ ВО ВРЕМЯ ВЫПОЛНЕНИЯ ЭТОГО ТЕСТА.



ПАРАМЕТРЫ ТЕСТИРОВАНИЯ IP ДАВЛЕНИЯ

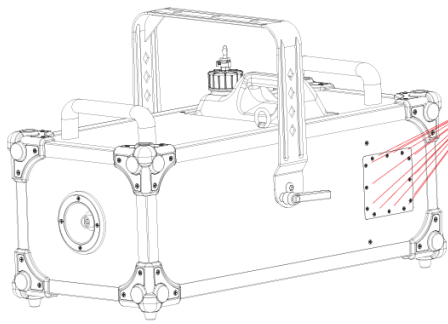
Низший предел давления	Высший предел давления	Время удержания
3.04 пси 21 кПа	4.49 пси 31 кПа	30 секунд

ВСЕ ВИНТЫ ДОЛЖНЫ ЗАТЯГИВАТЬСЯ ДИНАМОМЕТРИЧЕСКИМ КЛЮЧОМ.

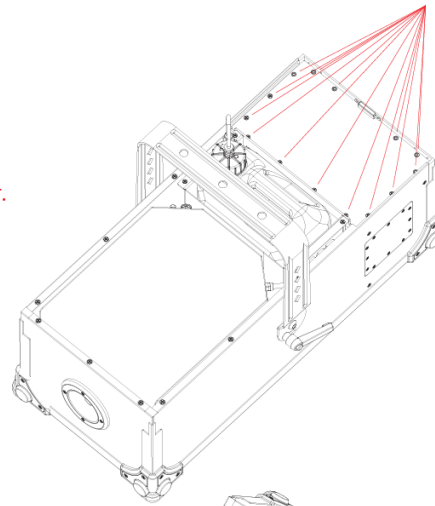
На рисунке ниже указано расположение винтов, их количество и настройки крутящего момента.



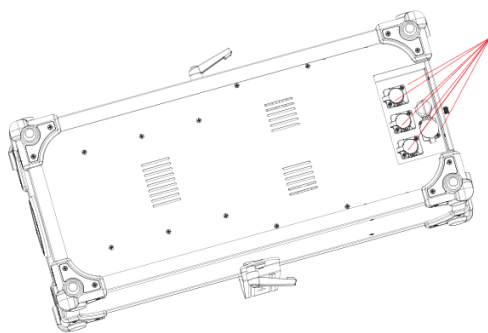
ОСТОРОЖНО! НЕ ЗАТЯГИВАЙТЕ ВИНТЫ СЛИШКОМ СИЛЬНО, ПОСКОЛЬКУ ЭТО МОЖЕТ ПРИВЕСТИ К УТЕЧКЕ! ДЛЯ ПОДТВЕРЖДЕНИЯ ЦЕЛОСТНОСТИ IP67 ПОСЛЕ РАЗБОРКИ ПРОВЕРЬТЕ ИЗДЕЛИЕ С ПОМОЩЬЮ IP-ТЕСТЕРА. ДЛЯ ПОЛУЧЕНИЯ ПОДРОБНОСТЕЙ СВЯЖИТЕСЬ С СЕРВИСНЫМ ЦЕНТРОМ.



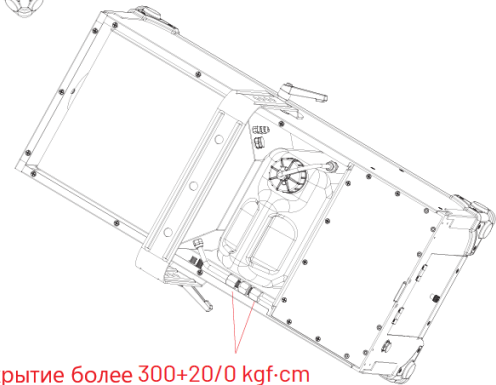
6±0.5 kgf-cm
винты 12 шт.



9.5±0.5 kgf-cm
винты 8 шт.
медные штыри 6 шт.



6±0.5 kgf-cm

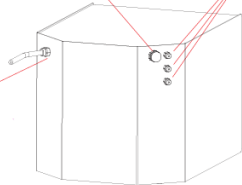


Медное покрытие более 300+20/0 kgf-cm
2 шт.

19±1 kgf-cm
Влагозащищенный
дренажный клапан

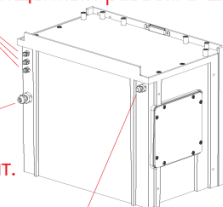
5.5±0.5 kgf-cm
Влагозащищенный разъем
3 шт.

5.5±0.5 kgf-cm
Влагозащищенный
разъем



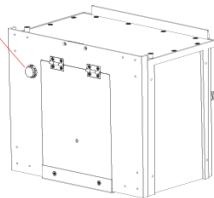
5.5±0.5 kgf-cm
Влагозащищенный разъем 3 шт.

5.5±0.5 kgf-cm
Влагозащищенный разъем 1 шт.

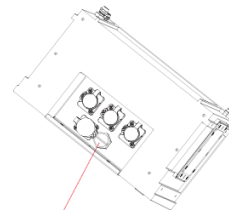


5.5±0.5 kgf-cm
Влагозащищенный разъем 1 шт.

19±1 kgf-cm
Влагозащищенный дренажный клапан



19±1 kgf-cm
Герметичная крышка NFB и фиксирующее кольцо



Устранение неполадок

Это руководство по устранению неполадок предназначено для решения простых проблем, которые могут возникнуть при работе данного генератора тумана.

Если возникла проблема, по порядку выполняйте шаги, приведенные ниже, пока не будет найдено решение. После того, как генератор начнет работать правильно, прекратите выполнение этих шагов. Если проблему не удалось устранить самостоятельно, обратитесь в сервисную службу к квалифицированному специалисту.

Питание подключено, но нет подачи дыма.

1. Проверьте источник питания. Подключите устройство к заземленной электрической розетке с соответствующим напряжением.
2. Отключите генератор тумана от электросети. Замените предохранитель другим (того же типа).
3. Залейте в бак достаточное количество жидкости.
4. Проверьте правильность подключения контроллера.
5. Проверьте настройки адресации DMX.

Питание подключено, но дым выходит неравномерно

Если подача дыма слабая, затруднена или происходит с шумом, отключите устройство от питания. Проверьте уровень жидкости, чистоту трубки для подачи жидкости, наличие в ней воздуха; снова включите питание. Если проблема не исчезла, во избежание повреждений отключите устройство и обратитесь за квалифицированной помощью в сервисную службу. Не разбирайте прибор самостоятельно!

Обслуживание

Перед выполнением технического обслуживания убедитесь, что кабель питания отключен, и генератора полностью остыл.

Техническое обслуживание должно выполняться квалифицированным персоналом.

- Жидкость должна быть чистой. Обязательно очищайте или меняйте крышки на баке для дым-жидкости. Плотно закрывайте крышку бака сразу после заполнения.
- При длительном использовании форсунка может загрязниться. Для сохранения надлежащего уровня выхода дыма регулярно производите следующие действия по очистке прибора. После работы генератора в течение 25 часов или 20 литров жидкости рекомендуется провести очистку с помощью чистящих растворов SFAT или Le Maître, чтобы предотвратить засор нагревательного элемента. Этапы очистки:
 1. Отключите электропитание и подождите, пока генератор полностью остынет, удалите остатки жидкости, убедитесь, что в трубке отсутствуют засоры;
 2. После того, как вы слили всю жидкость из бака, добавьте в него чистящий раствор, затем подключите питание, генератор начнет нагреваться;
 3. Распыляйте жидкость в хорошо проветриваемом помещении или на открытом воздухе до полного израсходования (ориентировочный объём – 1 литр);
 4. После очистки наполните бак жидкостью для образования дыма и прогоните жидкость через систему генератора.
- Регулярно меняйте фильтр трубки.



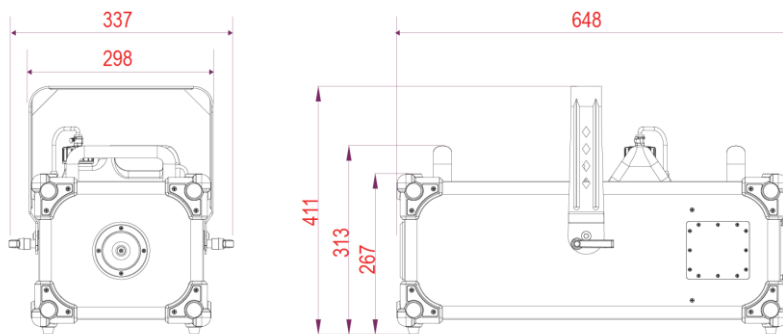
- Периодически проверяйте соединения между трубками и воздушным компрессором, чтобы убедиться в отсутствии утечек жидкости. При необходимости тщательно зафиксируйте соединения подходящим инструментом.

- Не допускайте попадания жидкости на плату. Если это произошло, аккуратно демонтируйте плату и очистите ее с обеих сторон разбавленным спиртом. Дайте ей высохнуть, затем установите обратно. Убедитесь, что подключены все провода.
- Протирайте металлическую крышку генератора сухой тканью.

Технические характеристики

Модель	PRIMEFOG 2000 IP
Выход дыма	1700 м ³ /мин
Потребление жидкости	200 мл/мин
Регулировка выхода дыма	0–100%
Угол распыления дыма	25°
Встроенные пресеты	5 режимов
Каналы DMX	1/2/4 канала
Режимы DMX	3
Разъемы DMX	5pin
RDM	да
Слот для функционального модуля	да, 2
Первый/Второй	нет
Панель управления	да, управление таймером
Автономная работа	да
Разъем для подключения проводного пульта ДУ	да, 4pin
Дисплей	сенсорный ЖК-дисплей
Первичное время нагрева	14 минут
Цикличное время нагрева	99 с
Макс. непрерывная подача дыма	40 с
Предупреждение об отсутствии жидкости	да
Предупреждение/остановка помпы	да
Управление с помощью внешнего контроллера	да
Ручное управление подачей дыма	да
Питание	120В/230В/240В
Частота	50/60 Гц
Мощность нагревательного элемента	1650 Вт
Потребляемая мощность	1700 Вт
Предохранитель / NFB	(США) NFB20A; (Европа) NFB10A
Класс защиты	IP67
Кронштейн	да
Ручка	да
Бак (съемный)	5 л
LED-индикатор под баком	нет
Размер (Ш x Г x В)	648x337x411 мм с учетом кронштейна
Вес	25,8 кг

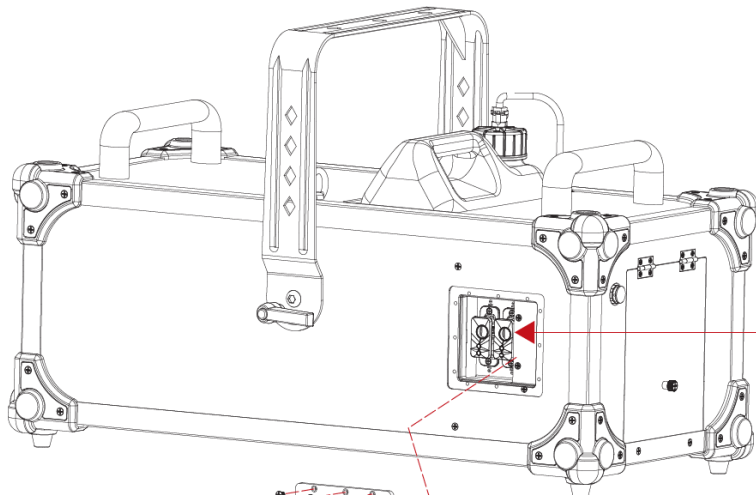
* Напряжение устанавливается на заводе и не может быть изменено.



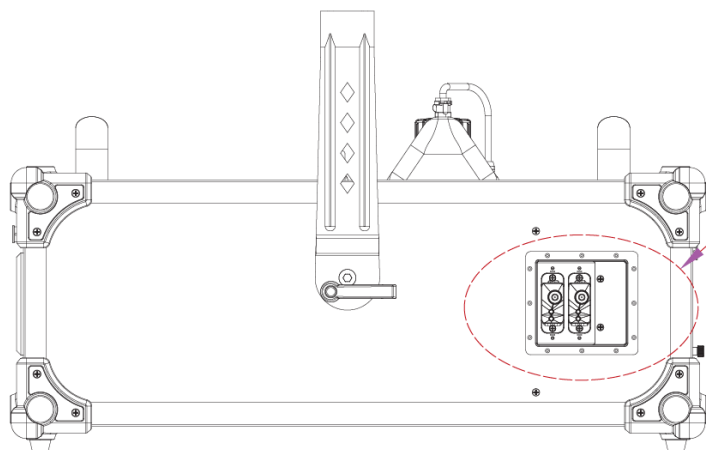
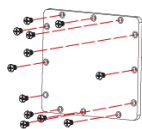
Инструкции по установке аксессуаров

ДОПОЛНИТЕЛЬНЫЙ СЛОТ ДЛЯ W-DMX И RF-МОДУЛЯ

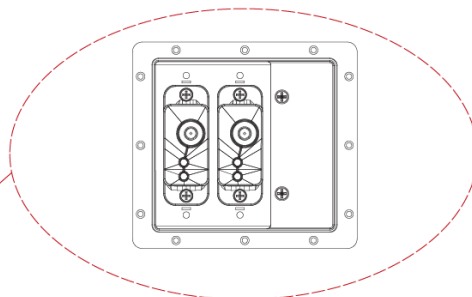
Это устройство имеет 2 слота для функциональных модулей W-DMX и RF. Эти слоты расположены за защитной крышкой отсека для функциональных модулей.



1. Найдите крышку отсека для модулей и открутите все (8) винтов с помощью крестообразной отвертки.



2. Вставьте (2) модуля W-DMX и RF в слоты для карт и плотно прижмите их. Как только карты будут на месте, установите крышку и закрутите винты (правильные характеристики настройки крутящего момента см. в главе «Настройка крутящего момента»).



Приложение А – Проводной пульт дистанционного управления

1. Надежно вставьте разъем пульта ДУ в разъем генератора (рисунок 1-1).
2. После подключения генератора к сети электропитания на пульте загорится красный индикатор (при отключении от сети данный индикатор погаснет).
3. Переведите переключатель в положение ON для запуска подачи дыма, OFF – для остановки.

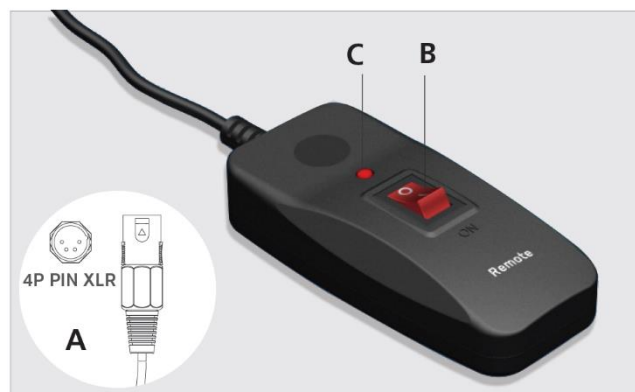
Длина кабеля: 8 м

Разъем: 4PIN XLR

A: 4PIN XLR

B: переключатель ON/OFF

C: Красный LED-индикатор (питание). Мигает при отсутствии жидкости.



Модель	Пульт ДУ
Длина кабеля	8 м
Подключение	4PIN XLR
Функция	Вкл./выкл.
Габариты (ДхШхВ)	110x52x22,8 мм
Вес	0,25 кг

Приложение Б – Беспроводной РЧ-пульт дистанционного управления

1. Вставьте РЧ-приемник в слот любого функционального модуля (рисунок 1-J или 1-K).
2. После этого на сенсорном экране появится значок «RF».
3. В разделе PERSONALITY – RF Learn проверьте кодировку и синхронизацию частот. У вас есть 20 секунд на эту операцию. В течение данного времени нажмите и удерживайте любую кнопку на пульте дистанционного управления (A), (B), (C) или (D) для завершения кодирования;
4. Если данное действие не будет выполнено в течение 20 секунд, появится сообщение «Connection Failed, check module and retry».
5. Если сопряжение частот прошло успешно, появится сообщение «Connected». Через 1,2 с произойдет возврат к меню PERSONALITY.
6. После успешного сопряжения беспроводной пульт ДУ готов к управлению генератором.

4-канальный беспроводной передатчик:

Кнопки (A), (B), (C), (D)

Приемник:

Красный – индикатор питания

Зеленый – индикатор сигнала



Модель	Беспроводной РЧ-пульт ДУ
Рабочая дистанция	До 50 м на открытом участке
Подключение	Приемник
Функция	Вкл./Выкл.
Габариты приемника (ДхШхВ)	86x56x21 мм
Габариты передатчика (ДхШхВ)	65x36x15 мм
Вес приемника	32 г
Вес передатчика	36 г

Храните данное руководство пользователя
Информация в данном руководстве может быть изменена без предварительного уведомления

Для получения актуальных версий руководств пользователя
на оборудование ТМ STAGE4 воспользуйтесь QR-кодом:

