

Профессиональная активная акустическая система

# Universal Acoustics

## Mobile 12BA

Руководство по эксплуатации



**AVIS**  
**RISQUE DE CHOC ELECTRIQUE NE PAS OUVRIR**

**ВНИМАНИЕ**  
**ОПАСНОСТЬ ПОРАЖЕНИЯ ЭЛЕКТРИЧЕСКИМ ТОКОМ. НЕ ОТКРЫВАТЬ.**

**ВНИМАНИЕ!**

*В активной акустической системе имеется опасное для жизни напряжение сети переменного тока 220 В. Не эксплуатируйте акустическую систему с повреждённым сетевым кабелем!*

*Питание активной акустической системы осуществляется от однофазной сети переменного тока напряжением 220 В и частотой 50 Гц, имеющей защитный заземляющий провод!*

**ВНИМАНИЕ!**

*Не эксплуатируйте АС под прямым дождём и снегом.  
 Не прикасайтесь во время работы акустической системы к токоведущим частям корпуса.*

**ВНИМАНИЕ!**

*Высокое звуковое давление, создаваемое акустическими системами при подаче на них большой мощности, может вызвать повреждение органов слуха. Во избежание этого во время работы на большой громкости просим Вас соблюдать меры предосторожности.*

**ПРЕДУПРЕЖДАЮЩИЕ СИМВОЛЫ**



*Этот символ предупреждает о важной информации, содержащейся в руководстве по эксплуатации.*



*Этот символ предупреждает о наличии внутри прибора опасного для жизни напряжения.*



*Этот символ, расположенный рядом с выходными разъёмами, предупреждает о наличии на них во время работы прибора опасного для жизни напряжения.*

**ПОКУПАТЕЛЮ**

Уважаемый покупатель, благодарим Вас за покупку продукции «Universal Acoustics».  
Надеемся, что продукция нашей компании будет успешно решать Ваши задачи.

**ОБЩИЕ ПОЛОЖЕНИЯ**

Настоящее руководство по эксплуатации (РЭ) предназначено для ознакомления с правилами эксплуатации профессиональной акустической системы (далее АС) в объёме, рассчитанном на технический персонал, работающий в сфере аудио индустрии.

Профессиональная АС «Mobile 12BA» компании «Universal Acoustics» предназначена для воспроизведения музыкальных и речевых программ для работы в составе комплексов звукоусиления.

Акустическая система отвечает самым современным требованиям. В процессе разработки и производства применены самые последние достижения в области технологии проектирования, производства и контроля качества продукции.

Акустическая система выпускается в соответствии с техническими условиями ТУ 26.40.42-001-18634320-2019.

Перед началом эксплуатации АС просим Вас ознакомиться с данным руководством.

**ВНИМАНИЕ**

1. Все работы по подключению АС должен выполнять квалифицированный персонал.
2. При работе акустическая система может создавать опасное для органов слуха высокое звуковое давление. Соблюдайте меры предосторожности. При необходимости используйте средства защиты органов слуха.
3. Не эксплуатируйте АС под прямым дождём и снегом.
4. Не устанавливайте АС рядом с приборами, чувствительными к магнитным полям.
5. Не храните рядом с АС дисконтные и банковские платёжные карты и другие магнитные носители информации.

**РАСПАКОВКА**

После вскрытия упаковки убедитесь в отсутствии любых механических повреждений. В случае обнаружения повреждений, немедленно сообщите об этом Вашему дилеру. Не выбрасывайте упаковку. Она может быть восстановлена в случае последующей транспортировки изделия.

**НАЗНАЧЕНИЕ**

Акустическая система « Mobile 12BA » - низкочастотная система, предназначена для воспроизведения низких частот и используется совместно с широкополосными акустическими системами серии «Mobile».

**КОНСТРУКЦИЯ**

Акустическая система «Mobile 12BA» - низкочастотная активная АС, выполнена в оформлении фазоинвертор.

Использование портов фазоинверторов большого сечения позволило значительно повысить эффективность воспроизведения низких частот.

Корпус АС выполнен из высококачественной, повышенной влагостойкости, берёзовой фанеры толщиной 15мм.

На боковых стенках установлены две металлические ручки.

На верхней стенке корпуса выполнены посадки глубиной 5 мм для точной установки наверх акустической системы «Mobile 12BA ». Так же установлен фланец с резьбой М20 для установки телескопической стойки.

На нижней стенке корпуса установлены резиновые ножки для установки на поверхность.

Передняя стенка защищена металлической декоративной решёткой толщиной 1.5мм. Решётка с внутренней стороны оклеена акустически прозрачным пенополиуретаном толщиной 5мм.

Внешнее влагостойкое покрытие выполнено на основе поликарбамида чёрного цвета.

**КОМПОНЕНТЫ**

В качестве излучателя установлен НЧ громкоговоритель размером 12" (VC 4").

В качестве усилителя мощности используется 2-х канальный усилитель звуковой частоты PowerSoft - класс D, включённый в мостовом режиме.

В качестве входной части и предустановок для разных режимов работы акустической системы используется процессор DSP PowerSoft.

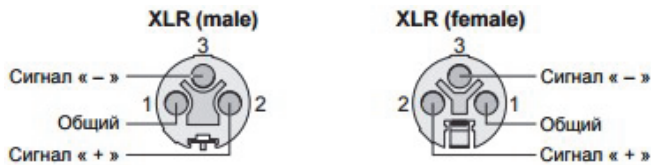
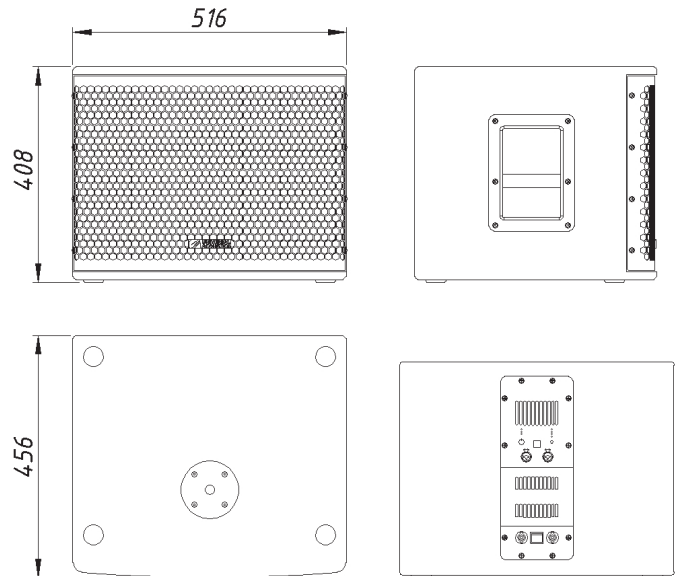
**ПОДКЛЮЧЕНИЕ**

Для подключения АС к электрической сети переменного тока ~220В 50Гц рекомендуется использовать кабель, входящий в комплект поставки, или кабель с сечением жил 2.5мм.кв. и разъёмом PowerCON NAC3FCA фирмы Neutrik.

Все работы по подключению АС к электрической сети должен выполнять квалифицированный персонал.

Для подключения сигнала к АС использовать симметричный кабель с разъёмом XLR (male) NC3MXX фирмы Neutrik.

Не использовать разъёмы низкого качества.

**ГАБАРИТНЫЕ РАЗМЕРЫ****ТЕХНИЧЕСКИЕ ХАРАКТЕРИСТИКИ**

Тип акустической системы:	низкочастотная активная
Диапазон воспроизводимых частот (-10дБ):	40Гц – 100Гц
Диаграмма направленности (-6дБ);, град.:	круговая
Компоненты:	12" (VC 4")
Мощность AES/прог./пик:	700/1400/2800Вт
Максимальный уровень SPL (расч.):	132дБ
Тип DSP:	24 бит/48 кГц, 4 пресета
Входное сопротивление:	11 ком/симм. 5.5 ком/ не симм.
Усилитель мощности:	1200Вт. Класс D.
Сеть питания:	~220/230В, 50/60Гц. Диапазон раб. напр. 90-264В
Система охлаждения:	принудительная
Габариты (ВхШхГ):	408x516x456мм
Масса:	29кг.

SPL - расчетное значение на основе чувствительности и усилителя мощности в 2л пространстве.

**ТРАНСПОРТИРОВКА И ХРАНЕНИЯ**

Акустические системы транспортируют всеми видами транспорта в условиях, соответствующих условиям хранения 5 ГОСТ 15150.

Хранить оборудование необходимо в помещении с температурой окружающего воздуха от плюс 5°С до плюс 40°С и с относительной влажностью до 70%.

После транспортирования продукции в условиях отрицательных температур его распаковка должна производиться только после выдержки в течение не менее 2 ч при температуре (20±10) °С.

**УСЛОВИЯ ЭКСПЛУАТАЦИИ**

Температура воздуха 5 – 35° С.

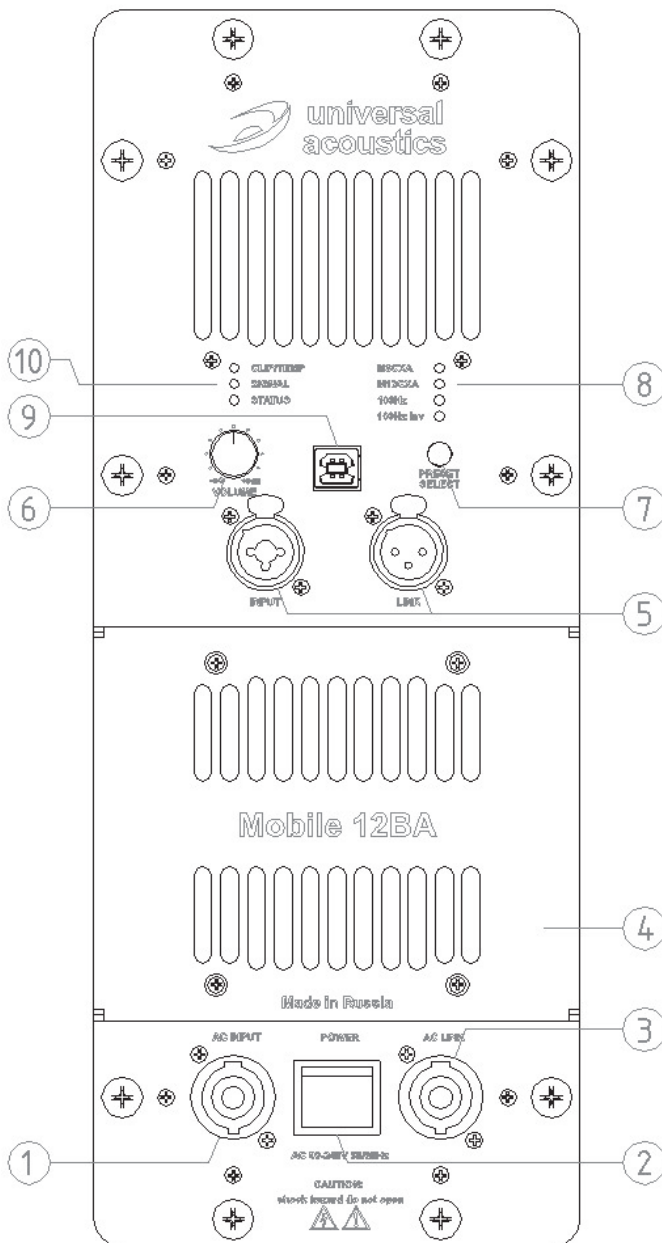
Атмосферное давление 650 – 800мм.рт.ст. (86.6 – 106.7кПа).

Относительная влажность воздуха не более 80%.

Не эксплуатируйте АС под прямым дождём и снегом.

## ОРГАНЫ УПРАВЛЕНИЯ И ИНДИКАЦИИ

## Панель усилителя мощности



Поз.1 - **AC INPUT** – разъем для подключения сетевого кабеля ~220/230В, 50/60Гц.

Поз.2 – **POWER** – сетевой выключатель.

Поз.3 - **AC LINK** - разъем для подключения сетевого кабеля ~220/230В, 50/60Гц для других АС.

Поз.4 – Решётка для противопыльного фильтра.  
С периодом в 6 месяцев открутить 4 винта, противопыльный фильтр промыть в тёплой воде и просушить. Установить в обратном порядке.

Поз.5 – **INPUT** – симметричный вход (XLR female) для подключения входного сигнала.

**LINK** - симметричный выход (XLR male) для подключения других АС.

Поз. 6 – **VOLUME** - регулятор уровня входного сигнала.

Поз.7 – **PRESET SELECT** – кнопка выбора пресета (предустановки) DSP процессора - см. поз. 8.  
Для переключения пресета однократно нажать на кнопку, и подождать (2сек) до окончания мигания индикатора.

Поз.8 – индикация состояния рабочего пресета:

**M8CXА** – пресет, оптимизирован для работы с акустической системой Mobile 8CXА.

**M12CXА** – пресет, оптимизирован для работы с акустической системой Mobile 12CXА. **Не использовать!**

**100Hz** – пресет, оптимизирован для работы с широким выбором широкополосными АС.

**100Hz Inv** – пресет, оптимизирован для работы с широким выбором широкополосными АС с инверсией фазы на 180 град.

Поз.9 – сервисный USB разъем. Только для производителя акустических систем.

Поз. 10 – индикатор состояния усилителя мощности:

**Clip/Term** –индикатор перегрузки усилителя – «Красный» цвет. «Жёлтый» - превышена температура нагрева УМ - включается лимитер и понижает выходную мощность до допустимой температуры.

Отсутствие свечения данного индикатора говорит о нормальном режиме работы усилителя.

**SIGNAL** – «Зелёный» цвет – присутствие сигнала на входе.

«Жёлтый» - срабатывание лимитера.

«Красный» - входной сигнал превышает допустимый уровень (+4dB).

**STATUS** – индикатор не светится – система Выкл. «Зелёный» цвет – система включена без режима автовыключения (standby mode) – рекомендуется.

«Голубой» цвет – система включена и включён режим ожидания (standby mode).

«Синий» цвет – в режиме ожидания. Система переходит в режим ожидания (standby mode) через 15 минут, в случае отсутствия входного сигнала.

Для перехода из одного режима в другой необходимо нажать и удерживать кнопку «PRESET» в течении 4-х секунд.

**ГАРАНТИЙНЫЕ ОБЯЗАТЕЛЬСТВА**

Предприятие изготовитель гарантирует соответствие качества акустической системы при соблюдении правил хранения, транспортировки, монтажа и эксплуатации.

Гарантийный срок эксплуатации указан в гарантийном талоне.

Претензии не принимаются в случае нарушения правил эксплуатации и хранения, а также в случае повреждений.

Производитель оставляет за собой право вносить изменения в конструкцию акустической системы при условии, что изменения не ухудшают характеристик данной акустической системы.

**КОМПЛЕКТНОСТЬ**

Акустическая система – 1шт.

Кабель сетевой – 1шт.

Руководство по эксплуатации – 1шт.

Гарантийный талон - 1шт.

**СВЕДЕНИЯ О ПРИЕМКЕ**

Модель: Universal Acoustics «Mobile 12BA»

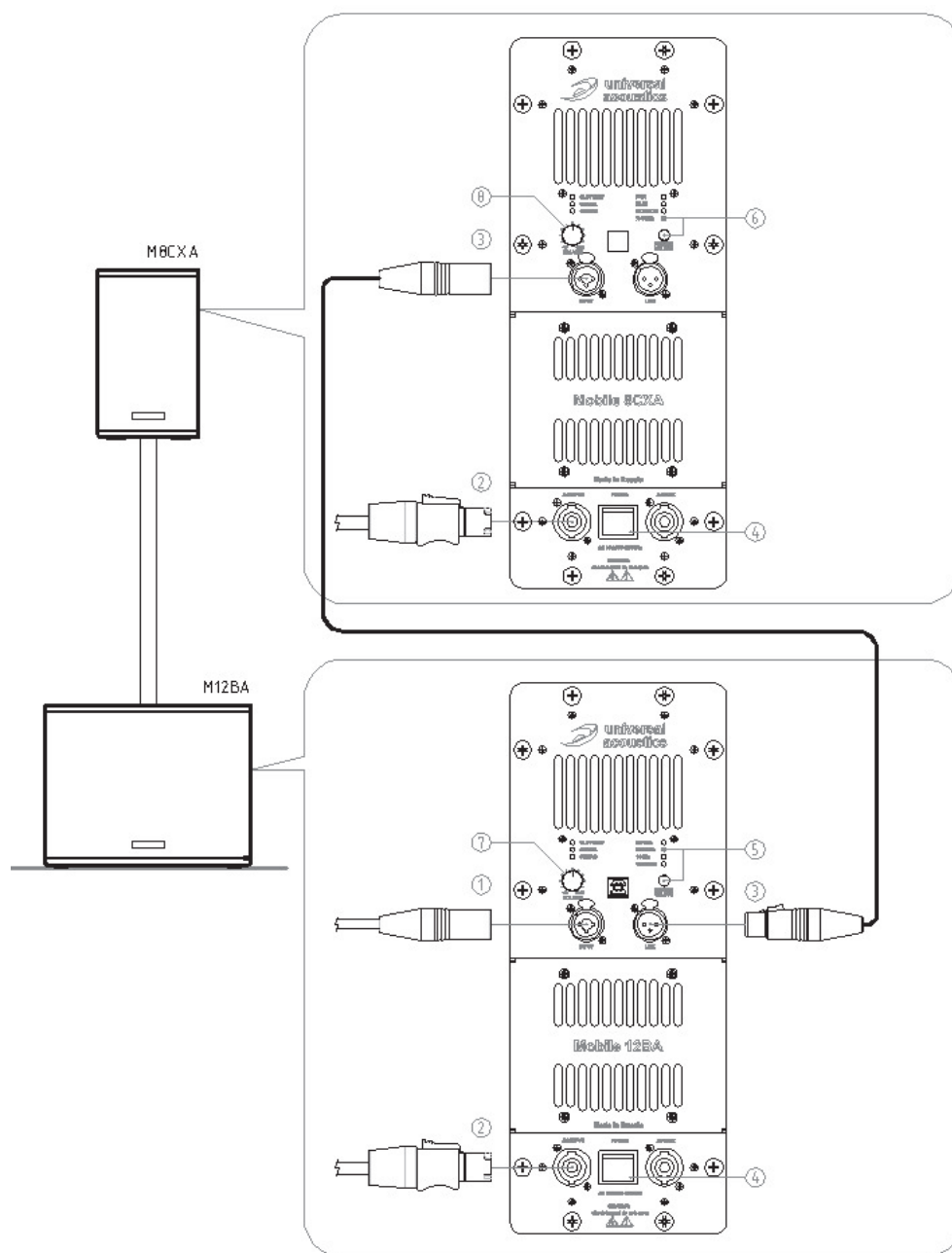
Серийный номер: \_\_\_\_\_

Дата производства: \_\_\_\_\_

Отметка ОТК:

ООО «Универсал Акустикс»  
117628 Россия, г. Москва, ул. Куликовская, д. 12, офис 625  
+7 (495) 711-33-00  
[info@universalacoustics.ru](mailto:info@universalacoustics.ru)

Пресет «M8CXА»



Пресет **M8CX A** - оптимизирован для работы с активной акустической системой **Mobile 8CX A**.

Поз. 1 - Подключить сигнальный кабель (XLR-male).

Поз. 2 – Подключить сетевой кабель (PowerCON).

Поз. 3 - Подключить сигнальный кабель (XLR-male/XLR-female). *В комплект поставки не входит.*

Поз. 4 – Включить сетевой выключатель.

Поз. 5 – В акустической системе **M12BA** с помощью кнопки **PRESET SELECT** установить режим **M8CX A**.

Поз. 6 – В акустической системе **M8CX A** с помощью кнопки **PRESET SELECT** установить режим **X-OVER**.

Поз. 7 - В акустической системе **M12BA** регулятор уровня установить в вертикальное положение.

Поз. 8 - В акустической системе **M8CX A** регулятор уровня установить в вертикальное положение.

Подать входной сигнал.

При необходимости, с помощью регулятора уровня в акустической системе **M8CX A**, установить необходимый звуковой баланс между акустическими системами **M12BA** и **M8CX A**.