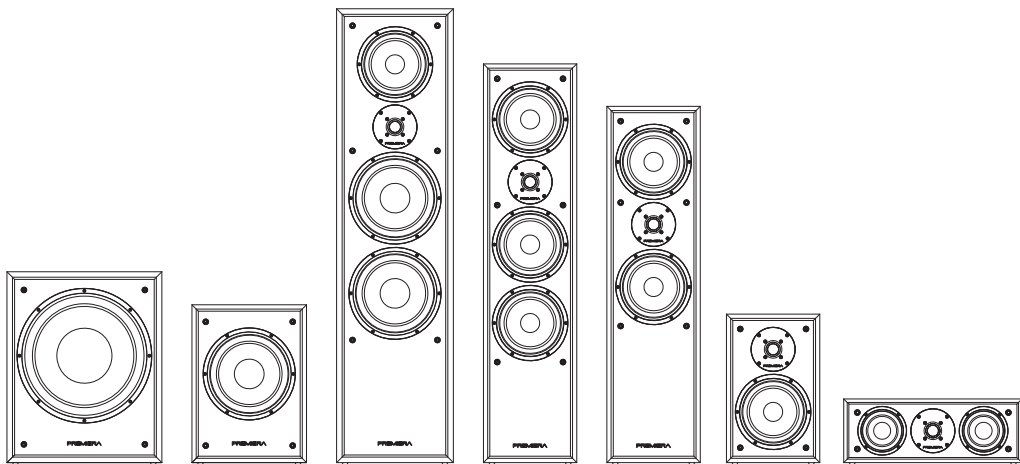


ИНСТРУКЦИЯ ПО ЭКСПЛУАТАЦИИ АКУСТИЧЕСКИХ СИСТЕМ PREMIERA ECO

Полочные ES-601
Центрального канала ES-421С
Напольные ES-621, ES-631, ES-831
Активный сабвуфер ES-8SA, ES-12SA



PREMIERA
TRUE SOUND DEVICES

V20241112

Для заметок

Содержание

Меры предосторожности и рекомендации	стр.4
Назначение	стр.5
Перед подключением	стр.5
Подключение	стр.5
Расположение и использование	стр.6
Модель ECO ES-601.....	стр.7
Модель ECO ES-421C	стр.8
Модель ECO ES-621	стр.9
Модель ECO ES-631	стр.10
Модель ECO ES-831	стр.11
Модель ECO ES-8SA	стр.12
Модель ECO ES-12SA	стр.13
Условия эксплуатации, хранения, транспортировки и утилизации	стр.14
Устранение неполадок	стр.14
Условия гарантии	стр.14

Комплектация

ECO Line	Установлены	Опционально
	Резиновые ножки	Металлические шипы
ES-601	Да	Нет
ES-421C	Да	Нет
ES-621	Да	Да
ES-631	Да	Да
ES-681	Да	Да
ES-8SA	Да	Да
ES-12SA	Да	Да

Настоящая Инструкция является объектом авторского права, исключительные права на использование которой, принадлежат АО «Фирма «ММС» (ОГРН 1027700214013). Копирование, размножение, распространение, перепечатка (целиком или частично), или иное использование текста Инструкции без письменного разрешения автора не допускается. Любое нарушение прав автора влечет наступление гражданской, административной и уголовной ответственности в соответствии с действующим международным и российским законодательством.

Меры предосторожности и рекомендации

1. Соблюдайте все рекомендации и предупреждения, указанные в инструкции по эксплуатации и нанесенные на корпусе изделия.
2. Используйте только те принадлежности (аксессуары), которые рекомендованы производителем.
3. Пояснение:



AVERTISSEMENT:

RISQUE DE CHOC ÉLECTRIQUE—NE PAS OUVRIR.

- a. Символ молнии предупреждает о наличии неизолированного опасного напряжения внутри корпуса, которое может стать причиной поражения электрическим током. Не снимайте крышку устройства (или его заднюю часть), так как внутри нет деталей, пригодных для настройки или обслуживания самим пользователем.
- b. Восклицательный знак в равностороннем треугольнике предупреждает пользователя о наличии важной информации по эксплуатации в прилагаемой к устройству инструкции.
4. Данное изделие относится к оборудованию класса II (электроприборы с двойной изоляцией) и разработано таким образом, что не требует электрического заземления.
5. Во избежание повреждений не подвергайте изделие воздействию дождя или влаги. Изделие не должно испытывать воздействие воды (капель или брызг) и на него нельзя помещать предметы, наполненные жидкостью.
6. Изделие не следует использовать в сыром или влажном помещении, рядом с бассейном и пр.
7. Перед установкой и эксплуатацией устройства ознакомьтесь с информацией о его электрических параметрах и с требованиями по технике безопасности на задней панели корпуса.
8. Не устанавливайте устройство под прямыми солнечными лучами или вблизи источников тепла, таких как радиаторы, обогреватели, печи, и других выделяющих тепло приборов (включая усилители).
9. Отключайте устройство от электропитания во время грозы или при длительных перерывах в эксплуатации.
10. Не используйте изделие на открытом воздухе, а также в местах с высокой температурой или повышенной влажностью.
11. Избегайте размещения электрических кабелей в непосредственной близости от изделия.
12. Перед установкой и эксплуатацией изделия ознакомьтесь с информацией о его технических параметрах и с требованиями по технике безопасности на задней панели корпуса.
13. Изделие рекомендуется чистить только сухой тканью, предварительно отключив электропитание.
14. Если во время эксплуатации данного изделия возникли проблемы, не используйте его в неисправном состоянии. Все работы по техническому обслуживанию или ремонту доверяйте только квалифицированному персоналу.

Назначение

Premiera ECO – акустические системы серии ECO включают в себя полочные акустические системы (**ES-601**), акустическую систему центрального канала (**ES-421C**), три напольные АС (**ES-621, ES-631, ES-831**) и два активных сабвуфера (**ES-8SA, ES-12SA**) и предназначены для использования в Hi-Fi-стереосистемах и в многоканальных системах домашнего кинотеатра конфигураций 5.1 и 7.1.

Конструкция всех акустических систем ECO отличается продуманной компоновкой и тщательным исполнением, при их производстве используются только высококачественные и проверенные материалы и компоненты, а качество сборки строго контролируется. И, конечно, акустические системы ECO обладают отличительной чертой всех изделий Premiera – точным и чистым звучанием.

Все модели серии предлагаются в трех вариантах отделки - черный, белый или мокко с белыми или черными тканевыми защитными решетками на каркасе из MDF (входят в комплект).

Перед подключением

Не торопитесь подключать акустические системы (АС) и более подробно ознакомьтесь с их возможностями и вариантами подключения.

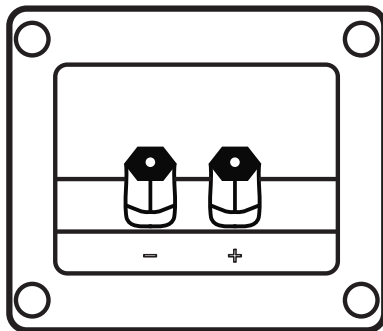
И если вы принесли коробку с акустическими системами **Premiera ECO** с морозной улицы, не распаковывайте эти delicate изделия несколько часов, иначе образовавшийся конденсат может трагически повредить АС.

Подключение

При подключении акустических систем к усилителю важно соблюдать полярность и не перепутать плюс и минус – иначе не получите правильного звучания. Минусовые и плюсовые клеммы на акустической системе должны быть подключены к соответствующим клеммам усилителя. Клеммы подключения Premiera ECO позволяют использовать кабели с разъемами типа «бананы» или кабели с зачищенными жилами проводов.

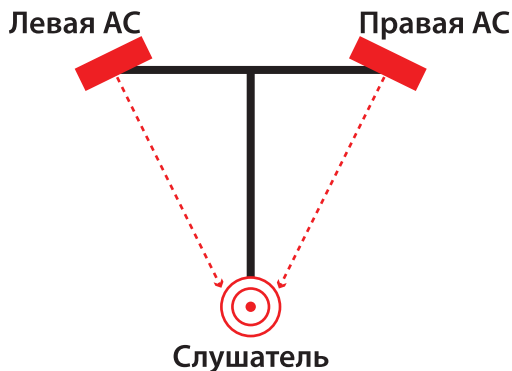
При использовании АС в стереосистемах правую АС следует подключать к правым выходным клеммам усилителя, а левую, соответственно – к левым.

При использовании АС в системах домашнего кинотеатра акустические системы следует подключать к выходным клеммам и разъемам соответствующих каналов усилителя – фронтальных, центрального, тыловых и сабвуфера.



Расположение и использование

При использовании акустических систем ECO в стереосистемах, колонки рекомендуется располагать на расстоянии не менее 50 см от стены, а точка прослушивания должна располагаться по схеме треугольника, где расстояние между самими АС должно быть не менее $\frac{2}{3}$ расстояния до места прослушивания.



Слушатель должен сидеть точно между двумя акустическими системами (эта точка называется «зоной комфортного прослушивания»). Расстояние от точки прослушивания до каждой колонки может быть немного большим, чем расстояние между самой акустикой.

Передвигая АС и меняя угол их направленности при прослушивании музыкальной композиции с вокалом, следует добиться их оптимального звучания. Для оптимального местоположения акустических систем (в режиме стерео) можно использовать тестовый аудиотрек, который можно скачать на сайте <http://www.premiera-av.ru>.

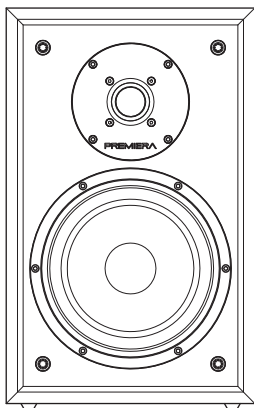
При установке АС всегда нужно помнить о том, что только следование принципу «слушай, подстраивай, слушай» позволит вам определить оптимальное для качества звука местоположение АС – местоположение, которое понравится вам и в 90% случаев не понравится вашим близким или соседям.

При использовании АС ECO в многоканальных системах домашнего кинотеатра конфигураций 5.1 и 7.1 фронтальные АС устанавливаются так же, как и для стереосистем. АС центрального канала ES-421C должна быть расположена по центру между левой АС и правой АС (под видеоэкраном или телевизором) и направлена на место прослушивания. Тыловые АС располагают позади основной зоны прослушивания под углом по направлению к слушателям.

Активный сабвуфер ECO ES-8SA (или ES-12SA) в системах конфигураций 2.1, 5.1 и 7.1 рекомендуется располагать в таком месте, где его звучание не вступает в фазовый конфликт с остальными АС системы. Для согласования параметров сабвуфера со параметрами фронтальных и тыловых акустических систем у ES-8SA и ES-12SA имеются регулировки уровня громкости и частоты среза кроссовера (50-150 Гц).

Ваши новые акустические системы ECO начнут гораздо лучше звучать через 20-30 часов работы (так называемый «прогрев»).

Модель ECO ES-601



Комплект поставки:

- Резиновые ножки (закреплены на нижней поверхности АС)
- Инструкция по эксплуатации

Цвет отделки корпуса: черный, белый или мокко.

Цвет ткани защитных решеток: черный или белый.

Технические характеристики

Тип: полочная

Конструкция: 2-полосная с 2 динамиками (драйверами) и фазоинвертором

Драйверы: ВЧ: 1-дюймовый с шелковым куполом

НЧ: 6,5-дюймовый с диффузором из длинноволокнистого материала на целлюлозной основе

Импеданс: 6 Ом

Сопротивление на частоте 1 кГц: 8 Ом

Диапазон воспроизводимых частот: 38-36000 Гц

Звуковое давление (SLP) (500 Гц -1,5 кГц): 91 дБ/1Вт/1м

Кроссовер: пассивный 2-полосный

Мощность RMS: 60 Вт

Максимальная мощность PMPO: 120 Вт

Рекомендуемая номинальная мощность усилителя: от 10 Вт до 60 Вт

Входы: одна пара акустических клемм

Защитная решетка: тканевая

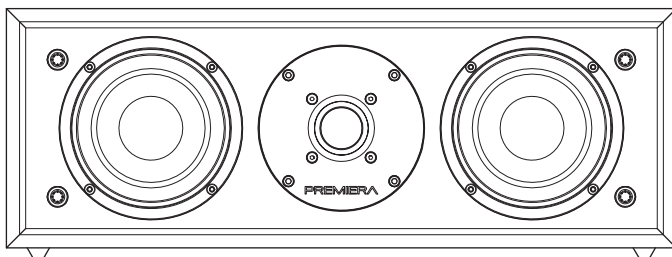
Размеры (Ш x В x Г): 220 x 360 x 277 мм

Масса: 6 кг

Размеры с упаковкой (2 АС в одной упаковке) (Ш x В x Г): 506 x 413 x 329 мм

Масса с упаковкой (2 АС в одной упаковке): 13 кг

Модель ECO ES-421C



Комплект поставки:

- Резиновые ножки (закреплены на нижней поверхности АС)
- Инструкция по эксплуатации

Цвет отделки корпуса: черный, белый или мокко.

Цвет ткани защитных решеток: черный или белый.

Технические характеристики

Тип: центральная

Конструкция: 2-полосная с 3 динамиками (драйверами) и фазоинвертором

Драйверы: ВЧ: 13-мм с шелковым куполом

НЧ: два 4-дюймовых с диффузором из длинноволокнистого материала на целлюлозной основе

Импеданс: 6 Ом

Сопротивление на частоте 1 кГц: 8 Ом

Диапазон воспроизводимых частот: 40-36000 Гц

Звуковое давление (SLP) (500 Гц -1,5 кГц): 91 дБ/1Вт/1м

Кроссовер: пассивный 2-полосный

Мощность RMS: 75 Вт

Максимальная мощность PMPO: 150 Вт

Рекомендуемая номинальная мощность усилителя: от 10 Вт до 75 Вт

Входы: одна пара акустических клемм

Защитная решетка: тканевая

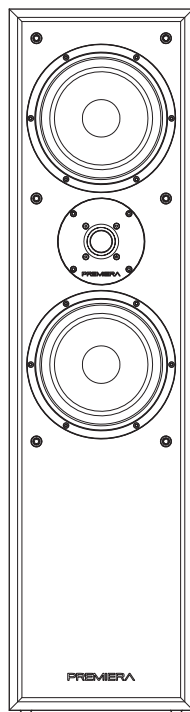
Размеры (Ш x В x Г): 420 x 160 x 193 мм

Масса: 4,5 кг

Размеры с упаковкой (Ш x В x Г): 480 x 225 x 255 мм

Масса с упаковкой: 5,1 кг

Модель ECO ES-621



Комплект поставки:

- Резиновые ножки (закреплены на нижней поверхности АС)
- Инструкция по эксплуатации

Цвет отделки корпуса: черный, белый или мокко.

Цвет ткани защитных решеток: черный или белый.

Технические характеристики

Тип: напольная

Конструкция: 2-полосная с 3 динамиками (драйверами) и фазоинвертором

Драйверы: ВЧ: 1-дюймовый с шелковым куполом

НЧ: два 6,5-дюймовых с диффузорами из длинноволокнистого материала на целлюлозной основе

Импеданс: 6 Ом

Сопротивление на частоте 1 кГц: 8 Ом

Диапазон воспроизводимых частот: 34-36000 Гц

Звуковое давление (SLP) (500 Гц -1,5 кГц): 92 дБ/1Вт/1м

Кроссовер: пассивный 2-полосный

Мощность RMS: 75 Вт

Максимальная мощность PMPO: 150 Вт

Рекомендуемая номинальная мощность усилителя: от 10 Вт до 75 Вт

Входы: одна пара акустических клемм

Защитная решетка: тканевая

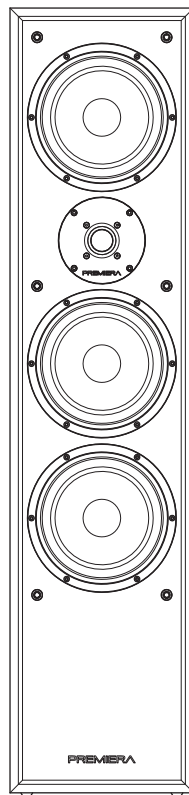
Размеры (Ш x В x Г): 220 x 850 x 277 мм

Масса: 12,1 кг

Размеры с упаковкой (2 АС в одной упаковке) (Ш x В x Г): 513 x 925 x 331 мм

Масса с упаковкой (2 АС в одной упаковке): 25,9 кг

Модель ECO ES-631



Комплект поставки:

- Резиновые ножки (закреплены на нижней поверхности АС)
- Инструкция по эксплуатации

Цвет отделки корпуса: черный, белый или мокко.

Цвет ткани защитных решеток: черный или белый.

Технические характеристики

Тип: напольная

Конструкция: 3-полосная с 4 динамиками (драйверами) и фазоинвертором

Драйверы: ВЧ: 1-дюймовый с шелковым куполом

СЧ: 6,5-дюймовый с диффузором из длинноволокнистого материала на целлюлозной основе

НЧ: два 6,5-дюймовых с диффузором из длинноволокнистого материала на целлюлозной основе

Импеданс: 6 Ом

Сопротивление на частоте 1 кГц: 8 Ом

Диапазон воспроизводимых частот: 32-36000 Гц

Звуковое давление (SLP) (500 Гц -1,5 кГц): 93 дБ/1Вт/1м

Кроссовер: пассивный 3-полосный

Мощность RMS: 100 Вт

Максимальная мощность PMPO: 200 Вт

Рекомендуемая номинальная мощность усилителя: от 20 Вт до 100 Вт

Входы: одна пара акустических клемм

Защитная решетка: тканевая

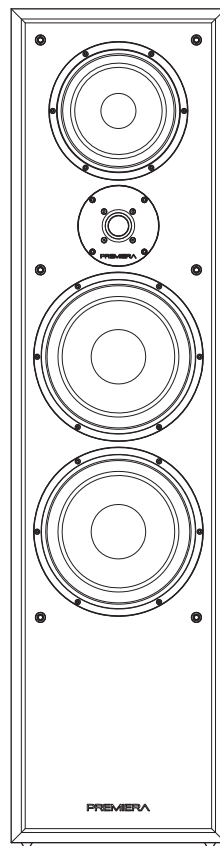
Размеры (Ш x В x Г): 220 x 950 x 316 мм

Масса: 15,4 кг

Размеры с упаковкой (Ш x В x Г): 275 x 1025 x 375 мм

Масса с упаковкой: 16,9 кг

Модель ECO ES-831



Комплект поставки:

- Резиновые ножки (закреплены на нижней поверхности АС)
- Инструкция по эксплуатации

Цвет отделки корпуса: черный, белый или мокко.

Цвет ткани защитных решеток: черный или белый.

Технические характеристики

Тип: напольная

Конструкция: 3-полосная с 4 динамиками (драйверами) и фазоинвертором

Драйверы: ВЧ: 1-дюймовый с шелковым куполом

СЧ: 6,5-дюймовый с диффузором из длинноволокнистого материала на целлюлозной основе

НЧ: два 8-дюймовых с диффузором из длинноволокнистого материала на целлюлозной основе

Импеданс: 6 Ом

Сопротивление на частоте 1 кГц: 8 Ом

Диапазон воспроизводимых частот: 28-36000 Гц

Звуковое давление (SLP) (500 Гц -1,5 кГц): 93 дБ/1Вт/1м

Кроссовер: пассивный 3-полосный

Мощность RMS: 125 Вт

Максимальная мощность PMPO: 225 Вт

Рекомендуемая номинальная мощность усилителя: от 20 Вт до 125 Вт

Входы: одна пара акустических клемм

Защитная решетка: тканевая

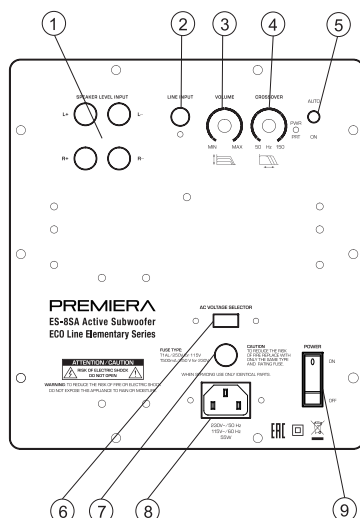
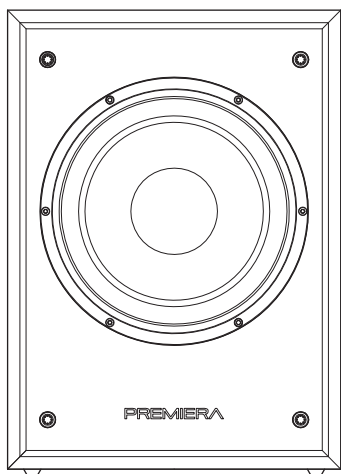
Размеры (Ш x В x Г): 275 x 1080 x 333 мм

Масса: 23 кг

Размеры с упаковкой (Ш x В x Г): 325 x 1155 x 395 мм

Масса с упаковкой: 24,9 кг

Модель ECO ES-8SA



Задняя панель

1. SPEAKER LEVEL INPUT - входы для непосредственного соединения с акустическими клеммами усилителя
2. LINE INPUT - линейных вход
3. VOLUME - регулировка громкости
4. CROSSOVER – регулировка частоты среза НЧ (50-150 Гц)
5. AUTO – автоотключение при отсутствии входного сигнала
6. Переключатель напряжения питания 230 В 50 Гц/115 В 60 Гц
7. Предохранитель
8. Разъем для подключения кабеля электропитания
9. POWER ON/OFF – клавиша включения/выключения электропитания

Комплект поставки:

- Резиновые ножки (закреплены на нижней поверхности АС)
- Инструкция по эксплуатации

Цвет отделки корпуса: черный, белый или мокко.

Цвет ткани защитных решеток: черный или белый.

Технические характеристики

Тип: активный сабвуфер

Конструкция: НЧ-драйвер и фазоинвертор

Драйвер: 8-дюймовый с диффузором из длиноволокнистого материала на целлюлозной основе

Диапазон воспроизводимых частот: 20-200 Гц

Усилитель: класс А/В

Мощность RMS: 120 Вт

Максимальная мощность PMPO: 200 Вт

Входы: две пары акустических клемм, 1xRCA LINE INPUT

Регулировка частоты среза: 50-150 Гц

Сетевое электропитание: 220 - 240 В 50 Гц (с функцией автоматического выключения)

Защитная решетка: тканевая

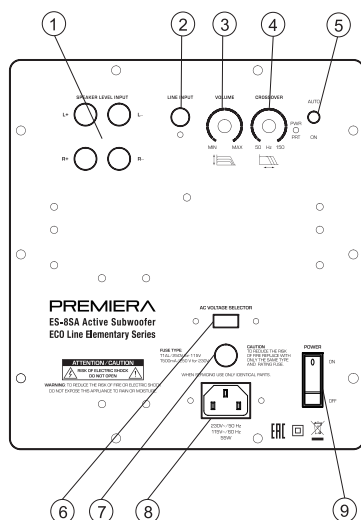
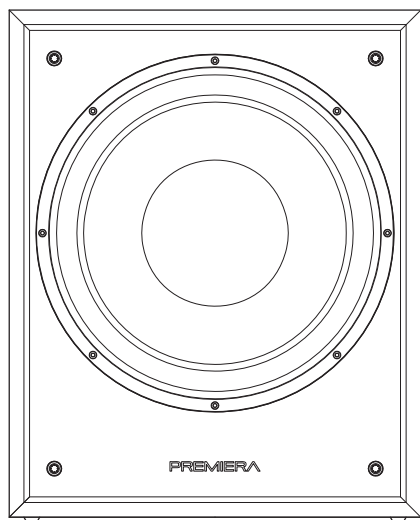
Размеры (Ш x В x Г): 270 x 382 x 340 мм

Масса: 10,1 кг

Размеры с упаковкой (Ш x В x Г): 338 x 454 x 431 мм

Масса с упаковкой: 11,8 кг

Модель ECO ES-12SA



Задняя панель

1. SPEAKER LEVEL INPUT - входы для непосредственного соединения с акустическими клеммами усилителя
2. LINE INPUT - линейных вход
3. VOLUME - регулировка громкости
4. CROSSOVER – регулировка частоты среза НЧ (50-150 Гц)
5. AUTO – автоотключение при отсутствии входного сигнала
6. Переключатель напряжения питания 230 В 50 Гц/115 В 60 Гц
7. Предохранитель
8. Разъем для подключения кабеля электропитания
9. POWER ON/OFF – клавиша включения/выключения электропитания

Комплект поставки:

- Резиновые ножки (закреплены на нижней поверхности АС)
- Инструкция по эксплуатации

Цвет отделки корпуса: черный, белый или мокко.

Цвет ткани защитных решеток: черный или белый.

Технические характеристики

Тип: активный сабвуфер

Конструкция: НЧ-драйвер и фазоинвертор

Драйвер: 12-дюймовый с диффузором из длинноволокнистого материала на целлюлозной основе

Диапазон воспроизводимых частот: 16-200 Гц

Усилитель: класс А/В

Мощность RMS: 120 Вт

Максимальная мощность PMPO: 200 Вт

Входы: две пары акустических клемм, 1xRCA LINE INPUT

Регулировка частоты среза: 40-120 Гц

Сетевое электропитание: 220 - 240 В 50 Гц (с функцией автоматического выключения)

Защитная решетка: тканевая

Размеры (Ш x В x Г): 365 x 460 x 382 мм

Масса: 16,9 кг

Размеры с упаковкой (Ш x В x Г): 428 x 527 x 481 мм

Масса с упаковкой: 18,7 кг

Условия эксплуатации, транспортировки, хранения и утилизации

Допускается эксплуатация изделия при температуре и влажности окружающей среды: от +5 °С до +35 °С и относительной влажности 40-60% (вентиляционные отверстия не перекрыты).

Не устанавливайте устройство в местах с недостаточной вентиляцией, с повышенной влажностью или под прямыми солнечными лучами (или мощным источником искусственного освещения).

При хранении и транспортировке изделия должны быть приняты меры для предохранения его от механических повреждений, в условиях, исключающих попадания влаги и других жидкостей.

Транспортировать изделие следует только в упаковке, надёжно закреплённым, чтобы исключить перемещение во время движения.

Помещение для хранения изделия должно быть сухим и вентилируемым.

Хранение при температуре от +5 °С до +35 °С и относительной влажности 40-60%.

Устройство не содержит вредных материалов и безопасно при эксплуатации и утилизации (кроме сжигания в непригодных условиях).

Устранение неполадок

При возникновении неполадок незамедлительно обратитесь в ближайший авторизованный сервисный центр или к дилеру Premiera для профессионального заключения и/или ремонта. Категорически не рекомендуется устранять возможные неполадки своими силами (дополнительно читайте важную информацию на стр. 3)!

Условия гарантии

При соблюдении владельцем правил эксплуатации, изложенных в настоящей инструкции, изделие обеспечивает безопасность в полном объёме требований настоящего законодательства и не оказывает вредного воздействия на окружающую среду и человека. Изделие имеет гарантийный срок эксплуатации 12 месяцев с момента покупки без учета времени пребывания в ремонте при соблюдении правил эксплуатации.

Право на гарантию дается при заполнении сведений в гарантийном талоне изделия.

Требуйте надлежаще заполненный гарантийный талон при приобретении изделия!

Расширенная гарантия предоставляется только при регистрации изделия на сайте <http://www.premiera-av.ru>.

Послегарантийный ремонт рекомендуем производить только в Авторизованных Сервисных Центрах!

В соответствии с законом, на данное изделие устанавливается срок службы 5 лет с момента продажи изделия магазином. Установленное значение срока службы не связано с реальной продолжительностью эксплуатации изделия, а является исключительно обязательством по отношению юридическим требованиям Закона «О защите прав потребителей».

Учитывая высокое качество, надежность и степень безопасности изделия, фактический срок эксплуатации может значительно превышать официальный при условии соблюдения потребителем правил, установленных производителем. По истечении установленного срока службы, с целью продления фактического срока использования, производитель Изделия рекомендует раз в 5 лет обращаться к специалистам уполномоченной сервисной компании для проверки технического состояния.

Для заметок

Уважаемый клиент!

При возникновении проблем с настройкой или эксплуатацией данного изделия, пожалуйста, свяжитесь со службой технической поддержки, заполнив специальную форму на сайте mms.ru

Телефон: 8 (495) 788-17-00, 8 (800) 333-03-23

Эл.почта: mms@mms.ru

Техподдержка: 8 800 333 03 23

Веб-сайт: premiera-av.ru



PREMIERA
TRUE SOUND DEVICES

Внимание!

Компания «ММС» оставляет за собой право без предварительного уведомления вносить изменения в конструкцию узлов и дизайна изделий, не ухудшающие их эксплуатационные свойства.